



NOVIN Ball Bearing

Tel : (+9821) 33901367 Fax : (+9821) 33924452



MAS	模块化组装系统
MCS	模块化输送系统
SPS	工业踏步及走台系统
TFS	线棒柔性系统
MGS	机械防护系统
LMS	直线运动系统

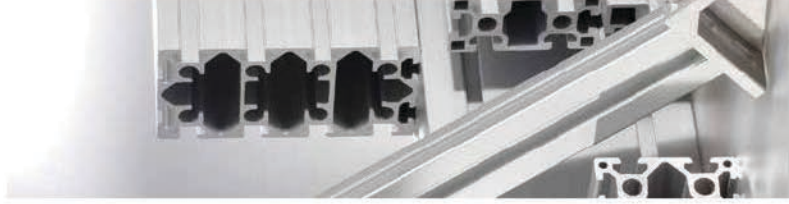
经验丰富的工程师队伍；
 专业的设备和多年的实践；
 标准化的操作流程；
 高质量的销售团队和以顾客为导向的服务宗旨；
 美德乐为您提供的不只是产品，更是工业领域的最前沿理念；
 我们要做的不只是产品质量，更是一种服务态度。

Made in China;
 Higher quality at unbeatable price;
 Shipped directly pre-assembled to customers;
 Converting any original design to MAT design, free of charge.

Try once, and you will never change!!!

What's inside...

Assembly Technology



模块化组装系统
 Assembly System



模块化输送系统
 Conveyor System



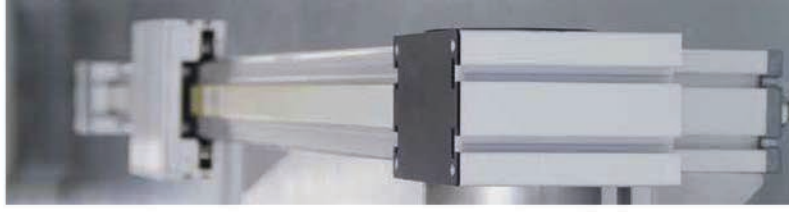
工业踏步及走台系统
 Stair and Platform System



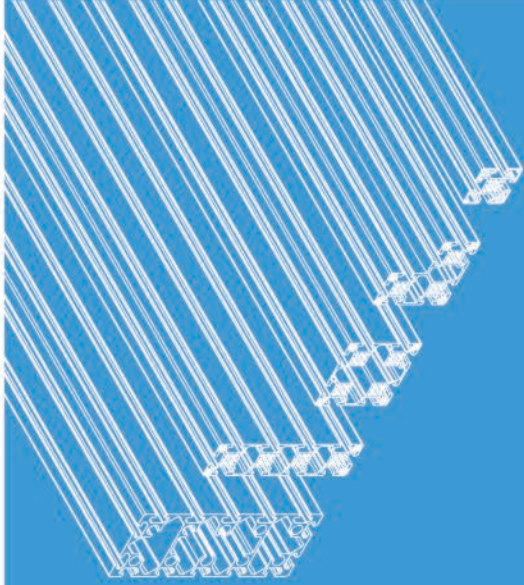
线棒柔性系统
 Tubular Framing System



机械防护系统
 Machine Guard System



直线运动系统
 Linear Motion System



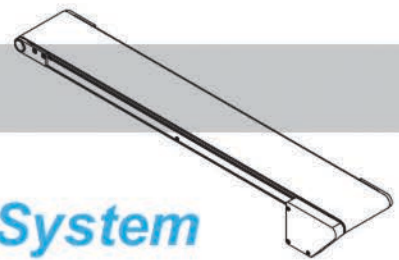
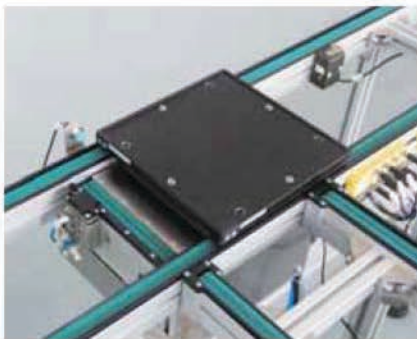
MAS

模块化工业组装系统6.0

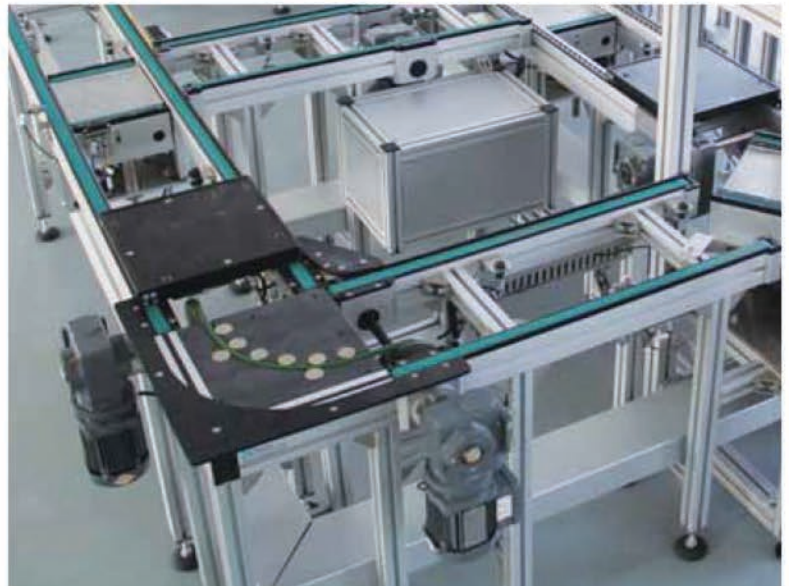


NOVIN Ball Bearing

Tel : (+9821) 33901367 Fax : (+9821) 33924452



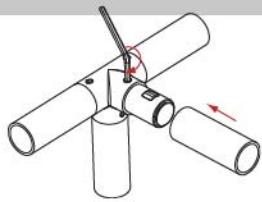
Conveyor System





Stair and Platform System

工业踏步及走台系统





机械防护系统
**Machine Guard
and Enclosure System**





Products Index

Aluminum Profile 铝型材			
	Strut Profile 基础框架型材 PG15/20/30/40/45/50/60	1.11	
	Angle Profile 角铝型材 PG20/30/35/50/100	1.31	
			
			Clamping Profile 防护罩型材 PG30/40
			1.21
			Special Profile 专用型材 PG40
			1.41
Fastening Elements 紧固件			
	Pre-set Nut 预置螺母	2.11	
	T Nut T形螺母	2.21	
	Subsequent Nut 后置弹片螺母	2.31	
	T Bolt T形螺栓	2.41	
			Square Nut 方螺母
			2.12
			Potential Equaliser Nut 导静电螺母
			2.22
			Anti-torsion Subsequent Nut 防扭后置螺母
			2.32
			Hole Reducer Bolt 变径螺栓
			2.51
Connecting Elements 连接件			
	Anchor Connector 锚式连接销	3.11	
	Bracket Cover Cap 角铝扣盖	3.22	
	Inner Bracket 槽内直角件	3.41	
	Joining Plate 连接板	3.53	
	End Connector 端连接件	3.71	
	Cubic Connector 三维连接件	3.91	
			Die Cast Bracket 压铸角铝
			3.21
			Angle Profile Bracket 挤压角铝
			3.31
			Linear Bar Connector 槽内直线件
			3.51
			Butt Connector 内置连接件
			3.61
			Screw Connector 大螺栓
			3.81
			Cubic Connector 三维角件
			3.92
Profile Accessories 型材附件			
	End Cap 端盖	4.11	
	T Slot Cover T形槽扣条	4.21	
			End Cap 端盖
			4.12



Products Index

Floor Elements 地面组件			
	Base Plate 隔断支脚	5.11	
	Mounting Plate 支脚连接板	5.31-5.33	
	Castor 脚轮	5.41	
	Foot and Castor Components 支脚万向轮组件	5.61	
Panel Installation Elements 板材组件			
	T Slot Reducing Profile T形槽内嵌条	6.11	
	Panel Installation Elements 板材组件	6.31	
Door and Window Elements 门窗组件			
	Handle 把手	7.11-7.13	
	Lock 门锁	7.31-7.32	
	Door Lock 门搭扣	7.42	
Additional Accessories 其他组件			
	Suspended Glider 挂钩	8.11	
	Joint 枢轴	8.31-8.32	
	Mounting Adaptor for Roller 辊筒固定块	8.51	

Ad:Profile machining code 型材加工编码



Dowel bore
销孔



Inner connect bore
内置连接件孔



Screw thread bore
螺纹孔



Cross bore
工艺孔



Angle cut
角度切割



1.11-1.41

Strut Profile
基础框架型材

Clamping Profile
防护罩型材

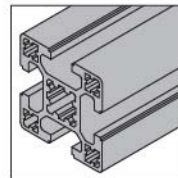
Protective Grille Profile
防护网型材

Angle Profile
角铝型材

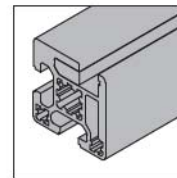
Special Profile
专用型材

1

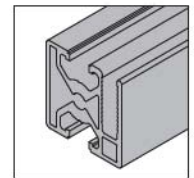
Aluminum Profile 铝型材



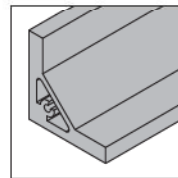
1.11



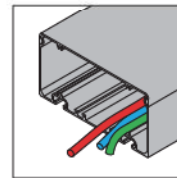
1.21



1.22



1.31



1.41



Technical Data
技术信息

Extruded aluminum profile as per GB5237-2008, surface satin anodized,
Standrd length of delivery profiles are : 6000mm for delivery inside china, 5800mm for international shipment.
铝型材执行标准GB5237-2008。表面处理为阳极氧化，亚光表面。
标准供货长度：国内标准供货长度6米，国外标准供货长度5.8米。

Tensile Strength /抗拉强度: min.260N/mm²
Yield Strength /屈服强度: min.240N/mm²
Elongation /伸长率: 8%(T≤3.2mm) or 10%(T>3.2~25.0mm)
E-Module /弹性模量: approx.70,000N/mm²
Brinell Hardness /布氏硬度: HB 75 2.5/187.5
Coat Thickness /氧化膜厚度: ≥11μ

Bending Strength
变形量计算

For deflection calculation, refer to formulas as below:
公式中涉及到的变量:

f (mm): Deflection /变形量
F (N): Type of load /载荷
L (mm): Profile length /型材长度
I (cm⁴): Moment of inertia /惯性矩
E (N/mm²): Modular of elasticity /弹性模量

1		$f = \frac{F \cdot L^3}{3E \cdot I \cdot 10^4}$
2		$f = \frac{F \cdot L^3 + F_1 \cdot L_1^2 \cdot L + F_2 \cdot L_2^2 \cdot L}{3E \cdot I \cdot 10^4}$
3		$f = \frac{F \cdot L^3}{8E \cdot I \cdot 10^4}$
4		$f = \frac{F \cdot L^3}{48E \cdot I \cdot 10^4}$
5		$f = \frac{F \cdot L^3}{\left(48 + \frac{29m}{L}\right) \cdot E \cdot I \cdot 10^4}$
6		$f = \frac{5F \cdot L^3}{384E \cdot I \cdot 10^4}$
7		$f = \frac{F \cdot a^2 \cdot b^2}{3E \cdot I \cdot 10^4 \cdot L}$
8		$f = \frac{F \cdot L^3}{192E \cdot I \cdot 10^4}$
9		$f = \frac{F \cdot L^3}{384E \cdot I \cdot 10^4}$



Approximate determination of deflection 变形量速查表

Determinations of deflection:

变形量决定因素:

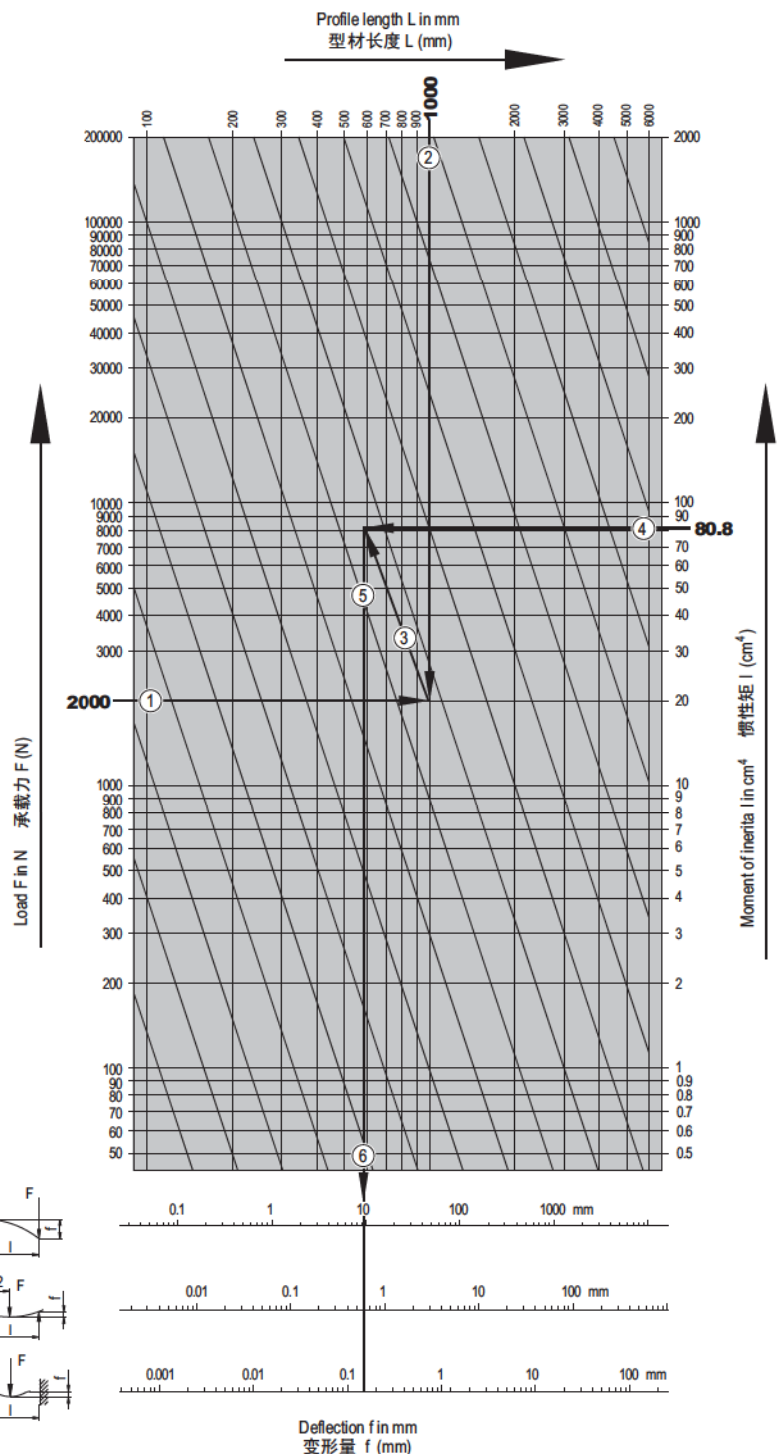
1. Type of load F in N
承载力 F(N)
2. Profile length L in mm
型材长度 L(mm)
3. Move cross point on the diagonal
承载力与型材长度的交点
4. Moment of inertia of selected profile I in cm⁴
所选型材惯性矩 I(cm⁴)
5. Cross point with the diagonal to be vertically extended to the bottom
从交点垂直延伸到底部的直线
6. Deflection f for the specific "Type of load" in mm
不同承受方式的变形量 f(mm)

Example:

示例:

1. F=2,000N
2. L=1,000mm
3. Move cross point on the diagonal
①与②的交点
4. I=80.8cm⁴ for profile 40x80, 6EH
(1.11.40.040080.06H)
I=80.8cm⁴选择惯性矩为80.8的40x80重型型材
(1.11.40.040080.06H)
5. Cross point with the diagonal to be vertically extended to the bottom
从点③沿斜线向上与④的延伸线对应的交点
6. Deflection f for the specific "Type of load" in mm
不同承重方式的变形量 f(mm)

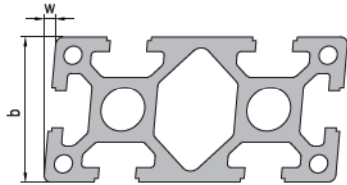
- Type of load 1: f=9.5mm
一端固定负载: f=9.5mm
- Type of load 4: f=0.6mm
两端支撑负载: f=0.6mm
- Type of load 8: f=0.15mm
两端固定负载: f=0.15mm





Profile Tolerance
型材公差

Parallelism tolerance
平面度

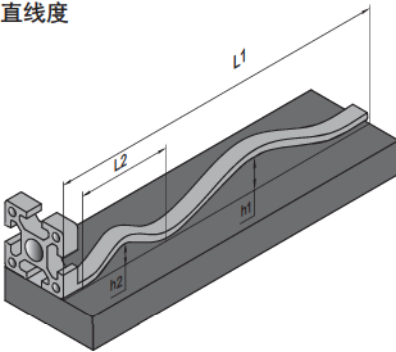


The parallelism tolerance w (angular tolerance) refers to unequal sides to the shorter side of the angle, i.e. it is measured from the longer side.

平面度公差 w (角度公差)是指变形一边到型材短边的距离,从长边处测量。

b(mm)	w(mm)
<40	0.3
>40~80	0.5
>80~180	1.0

Straightness tolerance
直线度

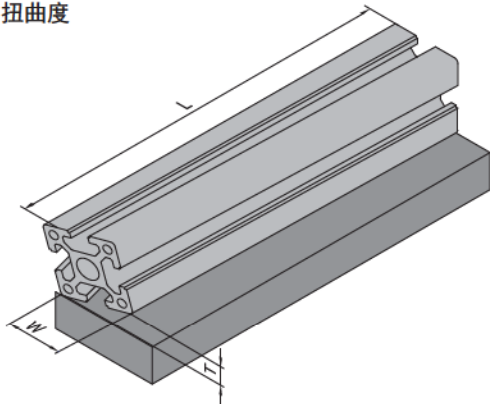


The length $L2$ of the profile in horizontal position and any position is 300mm, The maximum height of twist $h2$ is not more than 0.3mm($L2=300mm, h2 \leq 0.3mm$). The twist height $h1$ of the full length profile $L1$ refer to the following form:

型材水平放置,任意位置的长度 $L2=300mm$,其弯曲变形高度 $h2$ 的最大值不超过0.3mm ($L2=300mm, h2 \leq 0.3mm$)。型材全长 $L1$ 的弯曲变形高度 $h1$ 参照下表:

L1(m)	1	2	3	4	5	6
$h1(mm)$	0.7	1.4	2.1	2.8	3.5	4.2

Twist tolerance
扭曲度



Putting the profile on a horizontal surface, if the end tilts due to twist, the twist height (T) could be calculated according to the below formula:

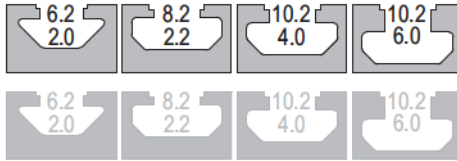
型材水平放置,若因扭曲造成端面翘起,扭曲的高度(T)可根据以下公式计算。

W(mm)	T(mm)	
	$L \leq 1m$	$L > 1m$
≤ 40	$0.052 \times W$	$0.123 \times W$
>40~80	$0.026 \times W$	$0.087 \times W$
80~180	$0.017 \times W$	$0.052 \times W$



T Slot Symbol T形槽符号

Parts compatible with different T slot symbolized and incompatible faded symbolized respectively as below.
组件若适合安装到此T形槽上，T形槽用深色表示；反之则用浅色示例如下：

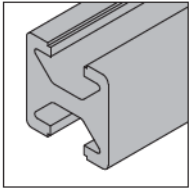


T Slot Symbol T形槽符号	Cross Section 型材截面	Core Hole Φ 中心孔 Φ	Slot Width 槽宽	Slot Depth 槽深	Wall Thickness 壁厚	Profile Group 型材系列
		5.0	6.2	6.0	2.0	PG15 PG20
		10.0	8.2	8.0	2.2	PG30
		12.0	10.2	11.0	4.0	PG40
		12.0	10.2	13.0	6.0	PG45 PG50 PG60

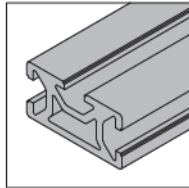


Strut Profile PG15

基础框架型材 15系列



15x15 2 slots
15x15 2槽

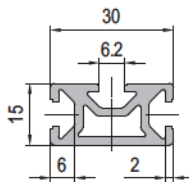
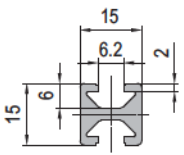


15x30 3 slots
15x30 3槽

Strut profile PG15 featuring 6mm T-slot is designed for constructing light weight assemblies and developed to complement the PG20 and PG30 profiles.
基础框架型材15系列，槽宽6mm，主要应用于轻负载结构。

15x15 2 slots
15x15 2槽

15x30 3 slots
15x30 3槽



Description 产品描述	Moment of Inertia 惯性矩 $I_x(\text{cm}^4)$	Moment of Inertia 惯性矩 $I_y(\text{cm}^4)$	Moment of Resistance 弯矩 $W_x(\text{cm}^3)$	Moment of Resistance 弯矩 $W_y(\text{cm}^3)$	Mass 重量 (kg/m)	Part No. 订购编号
Strut Profile PG15 15x15 2 slots 基础框架型材 15系列 15x15 2槽	0.2	0.4	0.3	0.5	0.4	1.11.15.015015.02
Strut Profile PG15 15x30 3 slots 基础框架型材 15系列 15x30 3槽	0.7	1.8	0.8	1.2	0.6	1.11.15.015030.03

Connector selection

推荐连接件



Angle Profile Bracket
挤压角铝 3.31



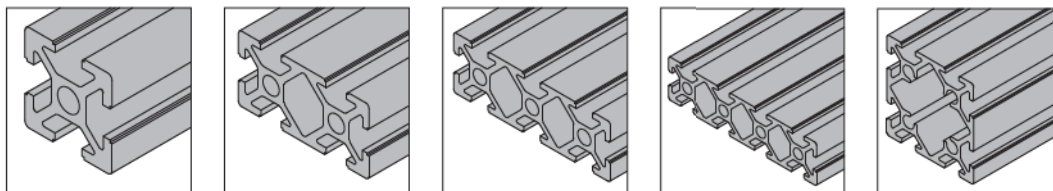
Inner Bracket
槽内直角件 3.41



linear bar connector
槽内直线件 3.51



Strut Profile PG20 基础框架型材 20系列



20x20 4 slots
20x20 4槽

20x40 6 slots
20x40 6槽

20x60 8 slots
20x60 8槽

20x80 10 slots
20x80 10槽

40x40 8 slots
40x40 8槽

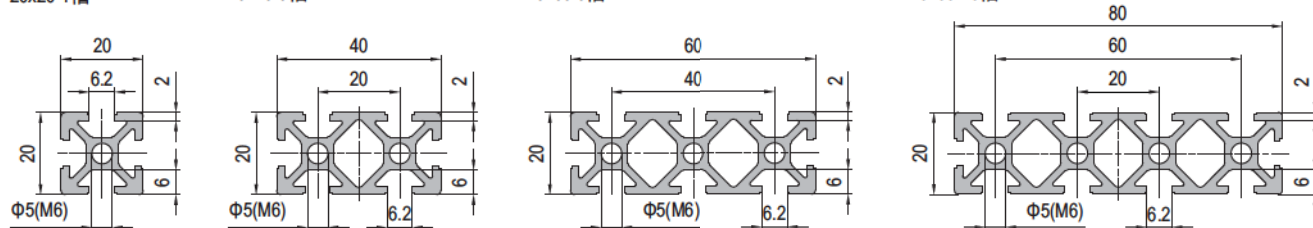
Strut profile PG20 featuring 6mm T-slot is designed for constructing light weight assemblies such as precision frame structures, showcase etc.
基础框架型材20系列，槽宽6mm，主要应用于轻负载结构。

20x20 4 slots
20x20 4槽

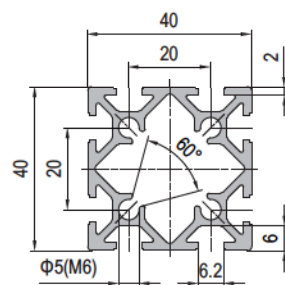
20x40 6 slots
20x40 6槽

20x60 8 slots
20x60 8槽

20x80 10 slots
20x80 10槽



40x40 8 slots
40x40 8槽



Connector selection 推荐连接件



Die Cast Bracket
压铸角铝 3.21



Angle Profile Bracket
挤压角铝 3.31



linear bar connector
槽内直线件 3.51

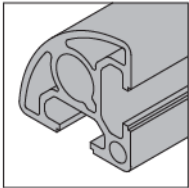


Inner Bracket
槽内直角件 3.41

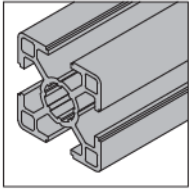
Description 产品描述	Moment of Inertia 惯性矩 Ix(cm ⁴)	Moment of Inertia 惯性矩 Iy(cm ⁴)	Moment of Resistance 弯矩 Wx(cm ³)	Moment of Resistance 弯矩 Wy(cm ³)	Mass 重量 (kg/m)	Part No. 订购编号
Strut Profile PG20 20x20 4 slots 基础框架型材 20系列 20x20 4槽	0.8	0.8	0.8	0.8	0.5	1.11.20.020020.04
Strut Profile PG20 20x40 6 slots 基础框架型材 20系列 20x40 6槽	1.4	5.1	1.4	2.5	0.9	1.11.20.020040.06
Strut Profile PG20 20x60 8 slots 基础框架型材 20系列 20x60 8槽	2.0	15.8	2.0	5.3	1.3	1.11.20.020060.08
Strut Profile PG20 20x80 10 slots 基础框架型材 20系列 20x80 10槽	2.6	35.9	2.6	9.0	1.7	1.11.20.020080.10
Strut Profile PG20 40x40 8 slots 基础框架型材 20系列 40x40 8槽	8.9	8.9	4.5	4.5	1.3	1.11.20.040040.08



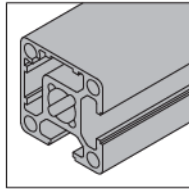
Strut Profile PG30 基础框架型材 30系列



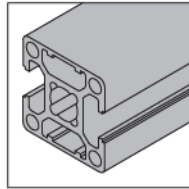
30x30 R90 2 slots
30x30 R90 2槽



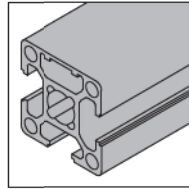
30x30 4 slots Light
30x30 4槽 轻型



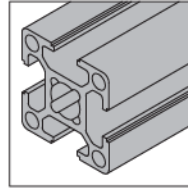
30x30 2 slots Type A
30x30 2槽 A型



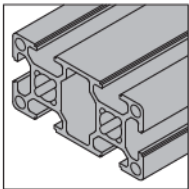
30x30 2 slots Type B
30x30 2槽 B型



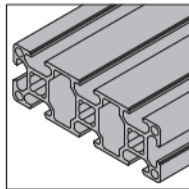
30x30 3 slots
30x30 3槽



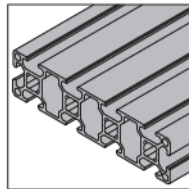
30x30 4 slots
30x30 4槽



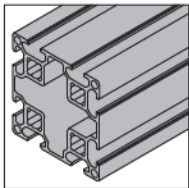
30x60 6 slots
30x60 6槽



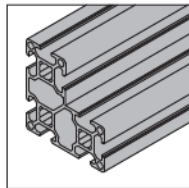
30x90 8 slots
30x90 8槽



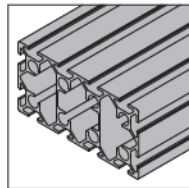
30x120 10 slots
30x120 10槽



60x60 8 slots
60x60 8槽



60x60 L 8 slots
60x60 L形 8槽



60x120 12 slots
60x120 12槽

Strut profile PG30 featuring 8mm T-slot is designed for constructing medium weight assemblies such as trolley, work station, partition, display frames etc. The 30x60x60 profile is designed for constructing showcases and shelving. Radius profile are also available to make the assemblies more attractive. 基础框架型材30系列，槽宽8mm，适用于中度负载结构：机器结构框架，物料车，工作台，工厂车间隔段，展示架等。

Connector selection 推荐连接件



Anchor Connectorast 3.11
锚式连接销



Die Cast Bracket 3.21
压铸角铝



Angle Profile Bracket 3.31
挤压角铝



Inner Bracket 3.41
槽内直角件



linear bar connector 3.51
槽内直线件

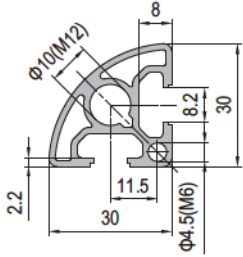


Screw Connector 3.81
大螺栓

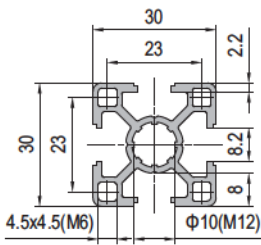


Strut Profile PG30 基础框架型材 30系列

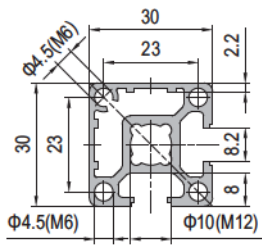
30x30 R90 2 slots
30x30 R90 2槽



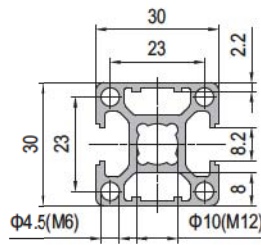
30x30 4 slots Light
30x30 4槽 轻型



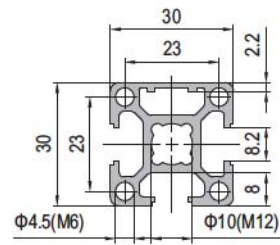
30x30 2 slots Type A
30x30 2槽 A型



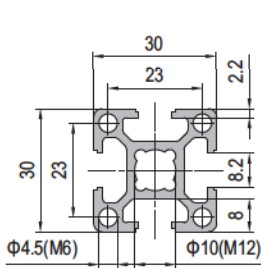
30x30 2 slots Type B
30x30 2槽 B型



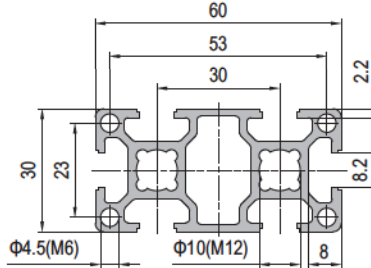
30x30 3 slots
30x30 3槽



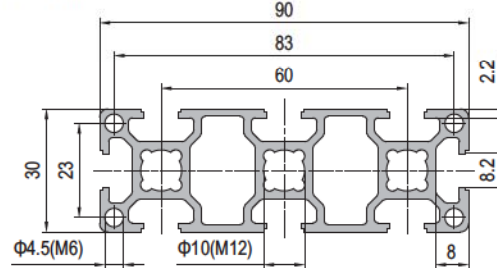
30x30 4 slots
30x30 4槽



30x60 6 slots
30x60 6槽



30x90 8 slots
30x90 8槽

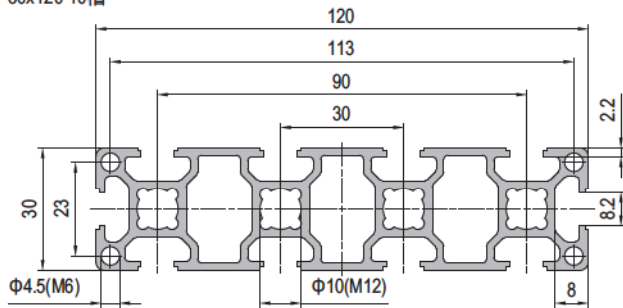


Description 产品描述	Moment of Inertia 惯性矩 $I_x(\text{cm}^4)$	Moment of Inertia 惯性矩 $I_y(\text{cm}^4)$	Moment of Resistance 弯矩 $W_x(\text{cm}^3)$	Moment of Resistance 弯矩 $W_y(\text{cm}^3)$	Mass 重量 (kg/m)	Part No. 订购编号
Strut Profile PG30 30x30 R90 2 slots 基础框架型材 30系列 30x30 R90 2槽	2.5	1.6	1.2	0.9	0.8	1.11.30.030030.R90.02
Strut Profile PG30 30x30 4 slots Light 基础框架型材 30系列 30x30 4槽 轻型	2.6	2.6	1.8	1.8	0.8	1.11.30.030030.04L
Strut Profile PG30 30x30 2 slots Type A 基础框架型材 30系列 30x30 2槽 A型	2.9	2.9	2.0	2.0	0.9	1.11.30.030030.02A
Strut Profile PG30 30x30 2 slots Type B 基础框架型材 30系列 30x30 2槽 B型	2.8	3.2	1.9	2.1	0.9	1.11.30.030030.02B
Strut Profile PG30 30x30 3 slots 基础框架型材 30系列 30x30 3槽	3.0	2.9	2.0	1.9	0.9	1.11.30.030030.03
Strut Profile PG30 30x30 4 slots 基础框架型材 30系列 30x30 4槽	2.9	2.9	2.0	2.0	0.9	1.11.30.030030.04
Strut Profile PG30 30x60 6 slots 基础框架型材 30系列 30x60 6槽	5.3	19.9	3.5	6.7	1.6	1.11.30.030060.06
Strut Profile PG30 30x90 8 slots 基础框架型材 30系列 30x90 8槽	7.7	62.0	5.1	13.8	2.2	1.11.30.030090.08

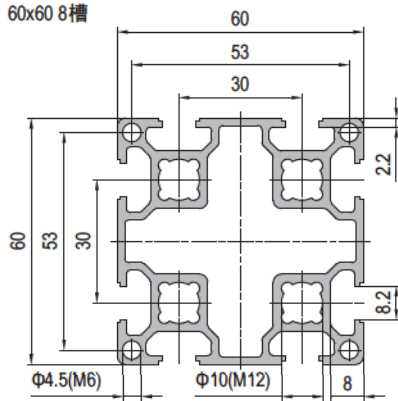


Strut Profile PG30 基础框架型材 30系列

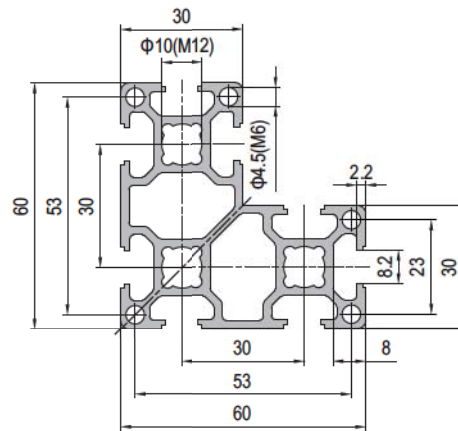
30x120 10 slots
30x120 10槽



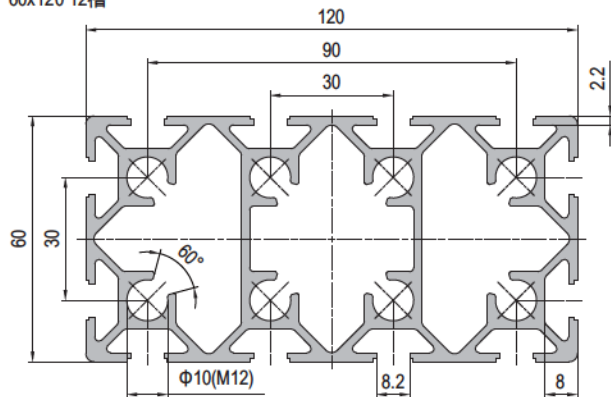
60x60 8 slots
60x60 8槽



60x60 L 8 slots
60x60 L形 8槽



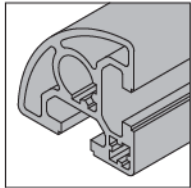
60x120 12 slots
60x120 12槽



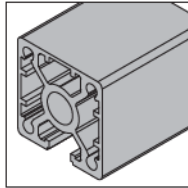
Description 产品描述	Moment of Inertia 惯性矩 $I_x(\text{cm}^4)$	Moment of Inertia 惯性矩 $I_y(\text{cm}^4)$	Moment of Resistance 弯矩 $W_x(\text{cm}^3)$	Moment of Resistance 弯矩 $W_y(\text{cm}^3)$	Mass 重量 (kg/m)	Part No. 订购编号
Strut Profile PG30 30x120 10 slots 基础框架型材 30系列 30x120 10槽	10.1	139.9	6.7	23.3	2.9	1.11.30.030120.10
Strut Profile PG30 60x60 8 slots 基础框架型材 30系列 60x60 8槽	35.3	35.3	11.8	11.8	2.5	1.11.30.060060.08
Strut Profile PG30 60x60 L 8 slots 基础框架型材 30系列 60x60 L形 8槽	35.2	17.6	8.5	5.0	2.3	1.11.30.060060L.08
Strut Profile PG30 60x120 12 slots 基础框架型材 30系列 60x120 12槽	74.7	252.6	24.9	42.1	4.8	1.11.30.060120.12



Strut Profile PG40 基础框架型材 40系列



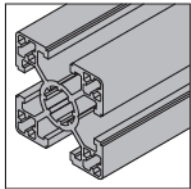
40x40 R90 2 slots
40x40 R90 2槽



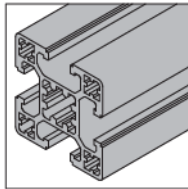
40x40 1 slots
40x40 1槽

Strut profile PG40 featuring 10mm T-slot is designed for constructing medium to heavy weight assemblies, such as work station, machinery frame, exhibition stands, conveyors assemblies etc. (Profiles of PG40 are frequently used in China).

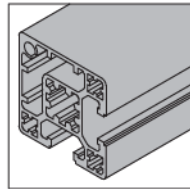
基础框架型材40系列，槽宽10mm，适用于中度负载或重负载结构，机器结构框架，物料车，工作台，工厂车间隔段，展示架等，是应用最为广泛的型材系列。



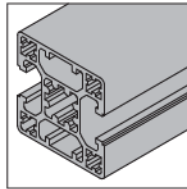
40x40 4 slots Super Light
40x40 4槽 超轻型



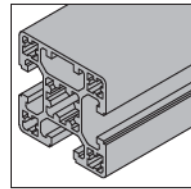
40x40 4 slots Light
40x40 4槽 轻型



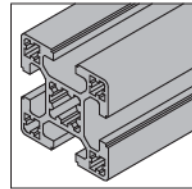
40x40 2 slots Type A
40x40 2槽 A型



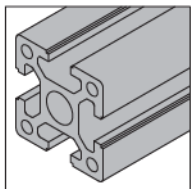
40x40 2 slots Type B
40x40 2槽 B型



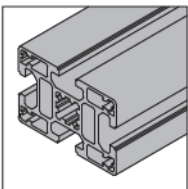
40x40 3 slots
40x40 3槽



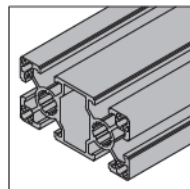
40x40 4 slots
40x40 4槽



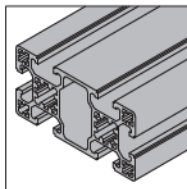
40x40 4 slots Heavy
40x40 4槽 重型



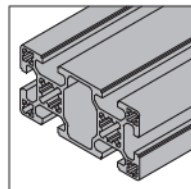
40x60 4 slots
40x60 4槽



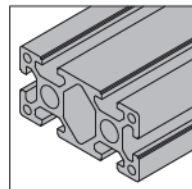
40x80 6 slots Super Light
40x80 6槽 超轻型



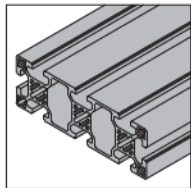
40x80 6 slots Light
40x80 6槽 轻型



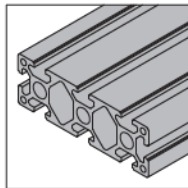
40x80 6 slots
40x80 6槽



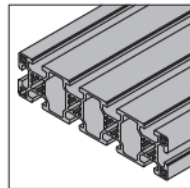
40x80 6 slots Heavy
40x80 6槽 重型



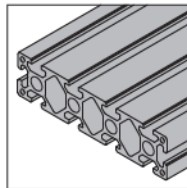
40x120 8 slots
40x120 8槽



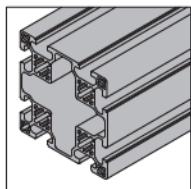
40x120 8 slots Heavy
40x120 8槽 重型



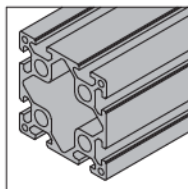
40x160 10 slots
40x160 10槽



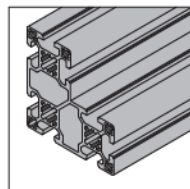
40x160 10 slots Heavy
40x160 10槽 重型



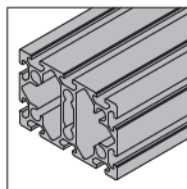
80x80 8 slots
80x80 8槽



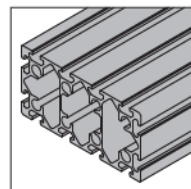
80x80 8 slots Heavy
80x80 8槽 重型



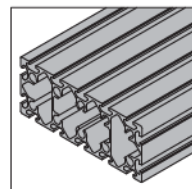
80x80 L 8 slots
80x80 L形 8槽



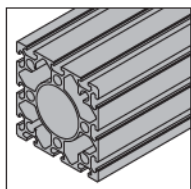
80x120 10 slots
80x120 10槽



80x160 12 slots
80x160 12槽



80x200 14 slots
80x200 14槽



120x120 12 slots
120x120 12槽

Connector selection 推荐连接件



Anchor Connectorast 3.11
锚式连接销



Die Cast Bracket 3.21
压铸角铝



Angle Profile Bracket 3.31
挤压角铝



Inner Bracket 3.41
槽内直角件



linear bar connector 3.51
槽内直线件

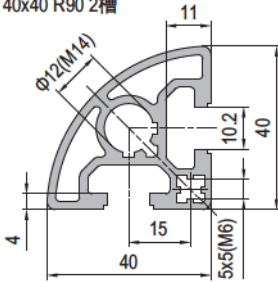


Screw Connector 3.81
大螺栓

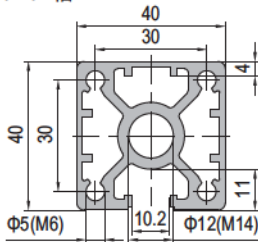


Strut Profile PG40 基础框架型材 40系列

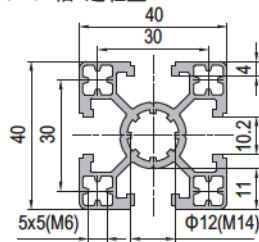
40x40 R90 2 slots
40x40 R90 2槽



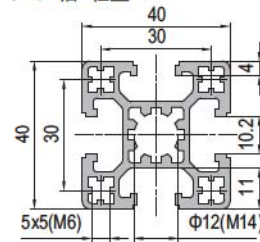
40x40 1 slot
40x40 1槽



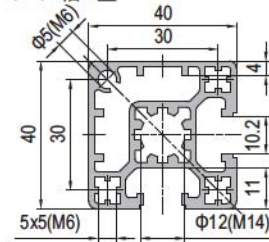
40x40 4 slots Super Light
40x40 4槽 超轻型



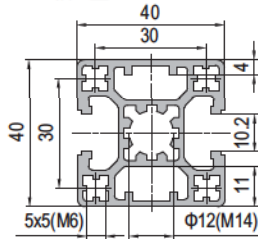
40x40 4 slots Light
40x40 4槽 轻型



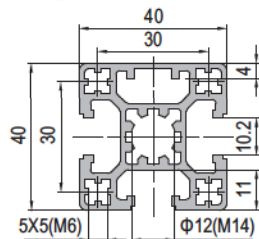
40x40 2 slots Type A
40x40 2槽 A型



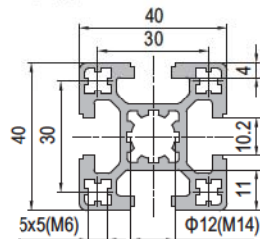
40x40 2 slots Type B
40x40 2槽 B型



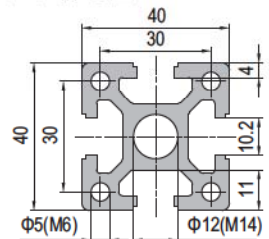
40x40 3 slots
40x40 3槽



40x40 4 slots
40x40 4槽



40x40 4 slots Heavy
40x40 4槽 重型

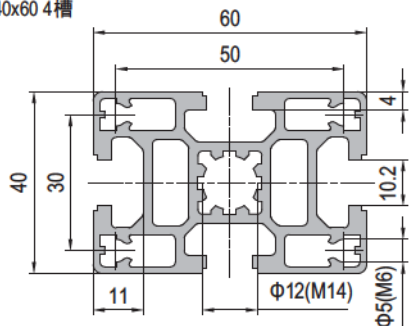


Description 产品描述	Moment of Inertia 惯性矩 Ix(cm ⁴)	Moment of Inertia 惯性矩 Iy(cm ⁴)	Moment of Resistance 弯矩 Wx(cm ³)	Moment of Resistance 弯矩 Wy(cm ³)	Mass 重量 (kg/m)	Part No. 订购编号
Strut Profile PG40 40x40 R90 2 slots 基础框架型材 40系列 40x40 R90 2槽	8.3	4.8	3.0	1.9	1.3	1.11.40.040040.R90.02
Strut Profile PG40 40x40 1 slot 基础框架型材 40系列 1槽	10.4	10.1	5.2	5.0	1.68	1.11.40.040040.01
Strut Profile PG40 40x40 4 slots Super Light 基础框架型材 40系列 40x40 4槽 超轻型	7.3	7.3	3.6	3.6	1.3	1.11.40.040040.04SL
Strut Profile PG40 40x40 4 slots Light 基础框架型材 40系列 40x40 4槽 轻型	8.6	8.6	4.3	4.3	1.5	1.11.40.040040.04L
Strut Profile PG40 40x40 2 slots Type A 基础框架型材 40系列 40x40 2槽 A型	9.6	9.6	4.5	4.5	1.5	1.11.40.040040.02A
Strut Profile PG40 40x40 2 slots Type B 基础框架型材 40系列 40x40 2槽 B型	9.6	8.6	4.8	4.3	1.5	1.11.40.040040.02B
Strut Profile PG40 40x40 3 slots 基础框架型材 40系列 40x40 3槽	9.1	8.6	4.5	4.3	1.5	1.11.40.040040.03
Strut Profile PG40 40x40 4 slots 基础框架型材 40系列 40x40 4槽	9.1	9.1	4.6	4.6	1.6	1.11.40.040040.04
Strut Profile PG40 40x40 4 slots Heavy 基础框架型材 40系列 40x40 4槽 重型	11.5	11.5	5.8	5.8	2.0	1.11.40.040040.04H

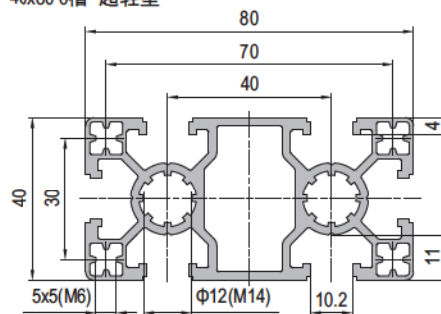


Strut Profile PG40 基础框架型材 40系列

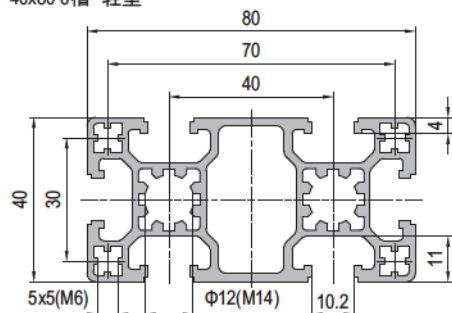
40x60 4 slots
40x60 4槽



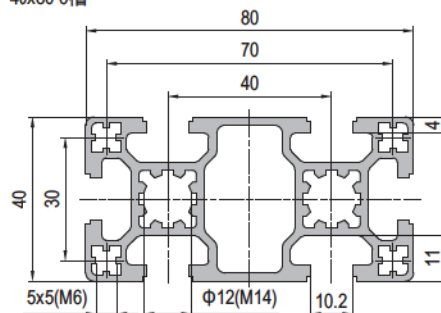
40x80 6 slots Super Light
40x80 6槽 超轻型



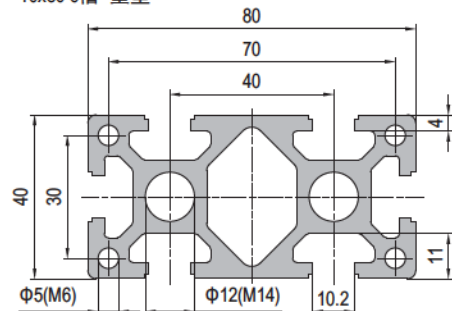
40x80 6 slots Light
40x80 6槽 轻型



40x80 6 slots
40x80 6槽



40x80 6 slots Heavy
40x80 6槽 重型

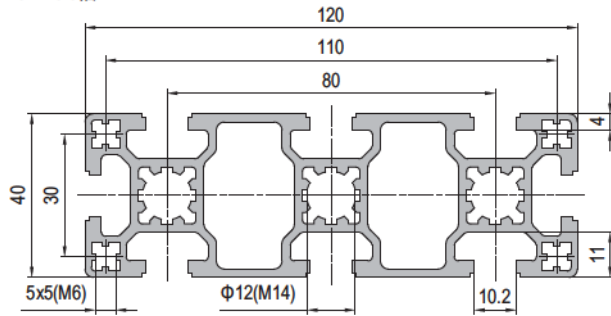


Description 产品描述	Moment of Inertia 惯性矩 I _x (cm ⁴)	Moment of Inertia 惯性矩 I _y (cm ⁴)	Moment of Resistance 弯矩 W _x (cm ³)	Moment of Resistance 弯矩 W _y (cm ³)	Mass 重量 (kg/m)	Part No. 订购编号
Strut Profile PG40 40x60 4 slots 基础框架型材 40系列 40x60 4槽	13.3	27.6	6.6	9.2	2.3	1.11.40.040060.04
Strut Profile PG40 40x80 6 slots Super Light 基础框架型材 40系列 40x80 6槽 超轻型	14.3	52.0	7.2	13.0	2.3	1.11.40.040080.06SL
Strut Profile PG40 40x80 6 slots Light 基础框架型材 40系列 40x80 6槽 轻型	15.8	59.1	7.9	14.8	2.5	1.11.40.040080.06L
Strut Profile PG40 40x80 6 slots 基础框架型材 40系列 40x80 6槽	16.6	63.2	8.3	15.8	2.7	1.11.40.040080.06
Strut Profile PG40 40x80 6 slots Heavy 基础框架型材 40系列 40x80 6槽 重型	22.2	80.8	11.1	20.2	3.6	1.11.40.040080.06H

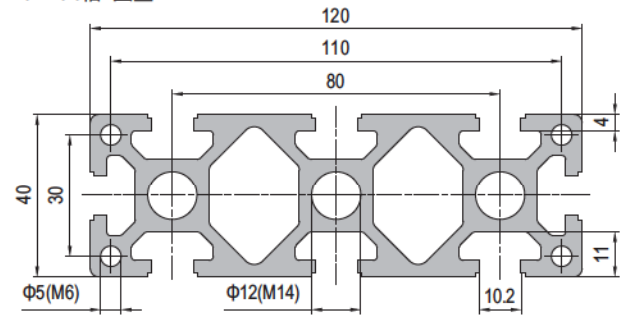


Strut Profile PG40 基础框架型材 40系列

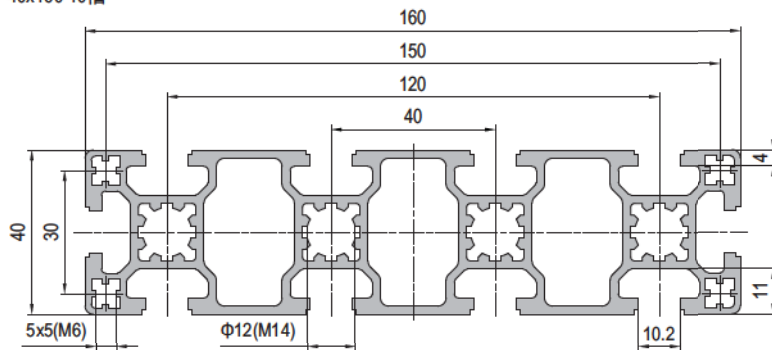
40x120 8 slots
40x120 8槽



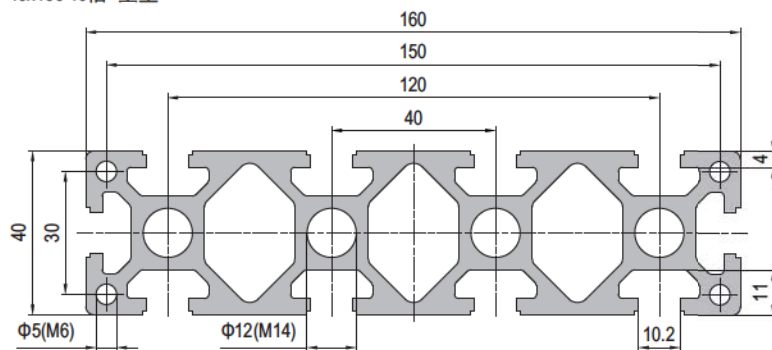
40x120 8 slots Heavy
40x120 8槽 重型



40x160 10 slots
40x160 10槽



40x160 10 slots Heavy
40x160 10槽 重型

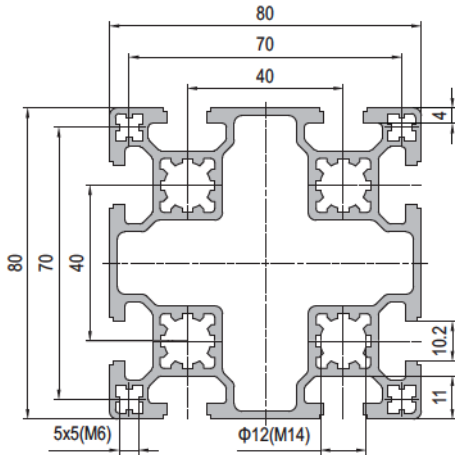


Description 产品描述	Moment of Inertia 惯性矩 Ix(cm ⁴)	Moment of Inertia 惯性矩 Iy(cm ⁴)	Moment of Resistance 弯矩 Wx(cm ³)	Moment of Resistance 弯矩 Wy(cm ³)	Mass 重量 (kg/m)	Part No. 订购编号
Strut Profile PG40 40x120 8 slots 基础框架型材 40系列 40x120 8槽	24.1	194.8	12.1	32.5	3.8	1.11.40.040120.08
Strut Profile PG40 40x120 8 slots Heavy 基础框架型材 40系列 40x120 8槽 重型	33.0	255.3	16.5	42.6	5.2	1.11.40.040120.08H
Strut Profile PG40 40x160 10 slots 基础框架型材 40系列 40x160 10槽	31.6	435.7	15.8	54.5	4.8	1.11.40.040160.10
Strut Profile PG40 40x160 10 slots Heavy 基础框架型材 40系列 40x160 10槽 重型	43.7	582.2	21.8	72.8	6.8	1.11.40.040160.10H

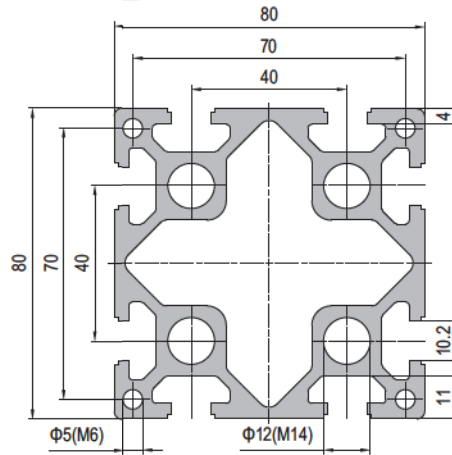


Strut Profile PG40 基础框架型材 40系列

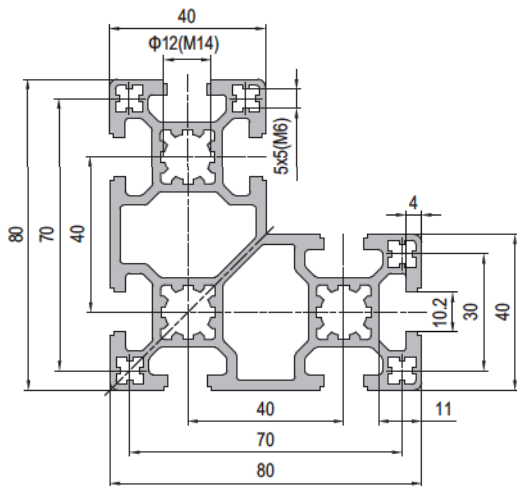
80x80 8 slots
80x80 8槽



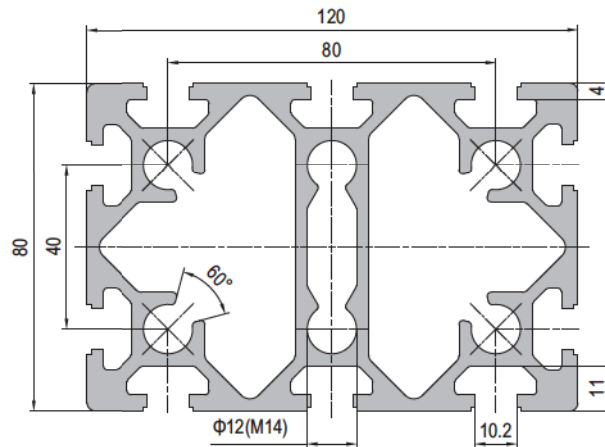
80x80 8 slots Heavy
80x80 8槽 重型



80x80 L 8 slots
80x80 L形 8槽



80x120 10 slots
80x120 10槽

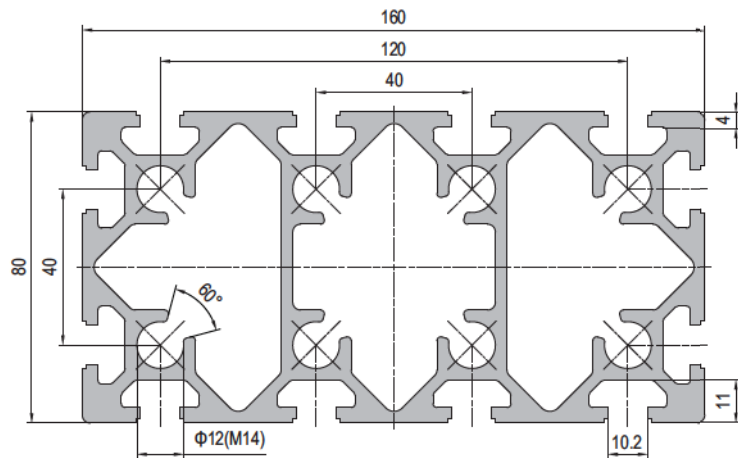


Description 产品描述	Moment of Inertia 惯性矩 Ix(cm ⁴)	Moment of Inertia 惯性矩 Iy(cm ⁴)	Moment of Resistance 弯矩 Wx(cm ³)	Moment of Resistance 弯矩 Wy(cm ³)	Mass 重量 (kg/m)	Part No. 订购编号
Strut Profile PG40 80x80 8 slots 基础框架型材 40系列 80x80 8槽	109.9	109.9	27.5	27.5	4.2	1.11.40.080080.08
Strut Profile PG40 80x80 8 slots Heavy 基础框架型材 40系列 80x80 8槽 重型	148.2	148.2	37.1	37.1	5.7	1.11.40.080080.08H
Strut Profile PG40 80x80 L 8 slots 基础框架型材 40系列 80x80 L形 8槽	111.8	56.0	20.1	11.9	4.0	1.11.40.080080L.08
Strut Profile PG40 80x120 10 slots 基础框架型材 40系列 80x120 10槽	222.1	449.2	55.5	74.8	8.3	1.11.40.080120.10

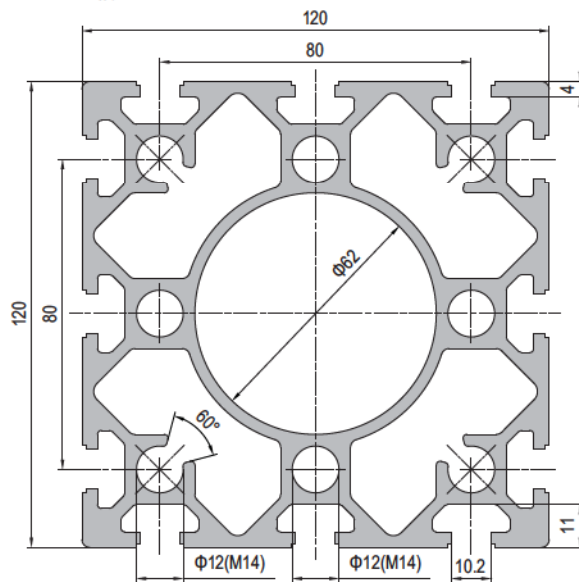


Strut Profile PG40 基础框架型材 40系列

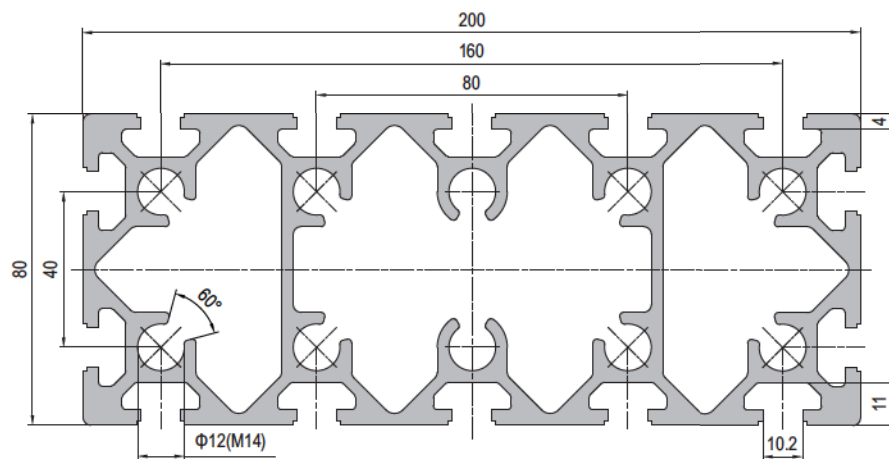
80x160 12 slots
80x160 12槽



120x120 12 slots
120x120 12槽



80x200 14 slots
80x200 14槽

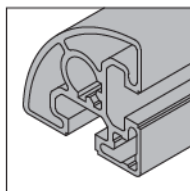


Description 产品描述	Moment of Inertia 惯性矩 Ix(cm ⁴)	Moment of Inertia 惯性矩 Iy(cm ⁴)	Moment of Resistance 弯矩 Wx(cm ³)	Moment of Resistance 弯矩 Wy(cm ³)	Mass 重量 (kg/m)	Part No. 订购编号
Strut Profile PG40 80x160 12 slots 基础框架型材 40系列 80x160 12槽	287.5	975.5	71.9	121.9	10.4	1.11.40.080160.12
Strut Profile PG40 80x200 14 slots 基础框架型材 40系列 80x200 14槽	353.1	1789.8	88.3	179.0	12.3	1.11.40.080200.14
Strut Profile PG40 120x120 12 slots 基础框架型材 40系列 120x120 12槽	659.1	659.1	109.9	109.9	11.5	1.11.40.120120.12

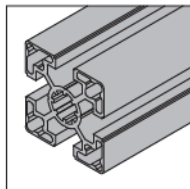


Strut Profile PG45

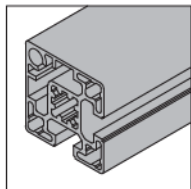
基础框架型材 45系列



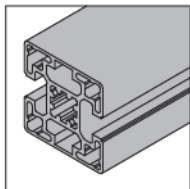
45x45 R90 2 slots
45x45 R90 2槽



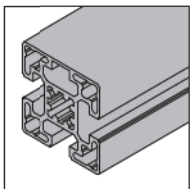
45x45 4 slots Light
45x45 4槽 轻型



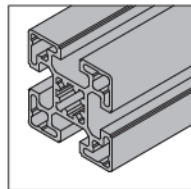
45x45 2 slots Type A
45x45 2槽 A型



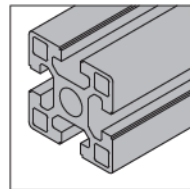
45x45 2 slots Type B
45系列 45x45 2槽 B型



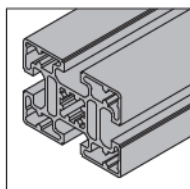
45x45 3 slots
45x45 3槽



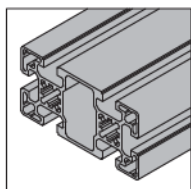
45x45 4 slots
45x45 4槽



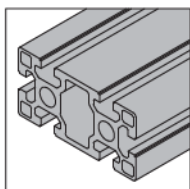
45x45 4 slots Heavy
45x45 4槽 重型



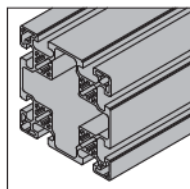
45x60 4 slots
45x60 4槽



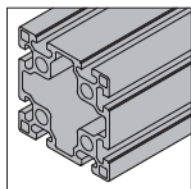
45x90 6 slots
45x90 6槽



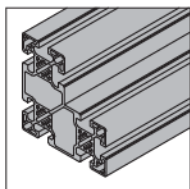
45x90 6 slots Heavy
45x90 6槽 重型



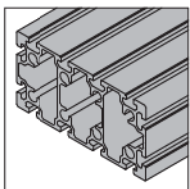
90x90 8 slots
90x90 8槽



90x90 8 slots Heavy
90x90 8槽 重型



90x90 L 8 slots
90x90 L形 8槽



90x180 12 slots
90x180 12槽

Strut Profile PG45 featuring 10mm T-slot is designed for constructing heavy weight assemblies such as conveyors assemblies, production lines, work carts, stock shelves etc. (Profile PG45 are especially popular and extensively used in Europe).

基础框架型材45系列，槽宽10mm，适用于重负载结构：机器结构框架，工厂车间隔段等。

Connector selection

推荐连接件



Anchor Connectorast 3.11
锚式连接销



Die Cast Bracket 3.21
压铸角铝



Angle Profile Bracket 3.31
挤压角铝



Inner Bracket 3.41
槽内直角件



linear bar connector 3.51
槽内直线件

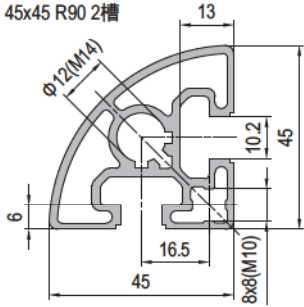


Screw Connector 3.81
大螺栓

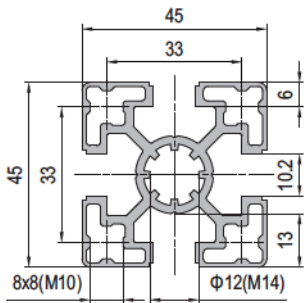


Strut Profile PG45 基础框架型材 45系列

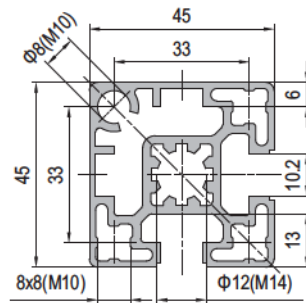
45x45 R90 2 slots
45x45 R90 2槽



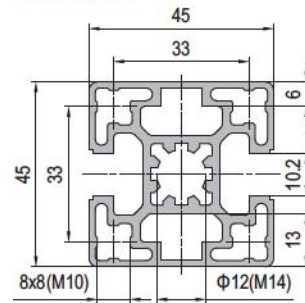
45x45 4 slots Light
45x45 4槽 轻型



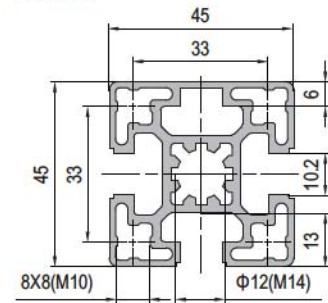
45x45 2 slots Type A
45x45 2槽 A型



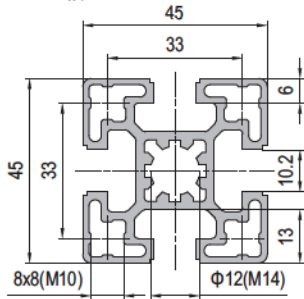
45x45 2 slots Type B
45x45 2槽 B型



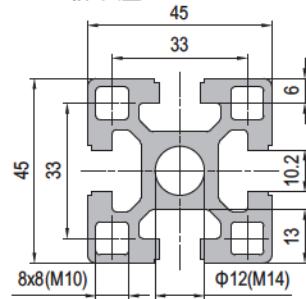
45x45 3 slots
45x45 3槽



45x45 4 slots
45x45 4槽



45x45 4 slots Heavy
45x45 4槽 重型

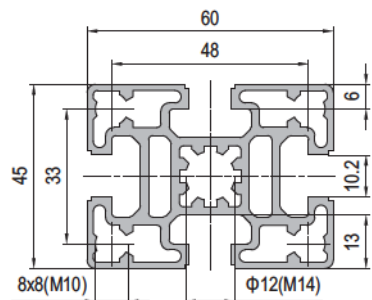


Description 产品描述	Moment of Inertia 惯性矩 Ix(cm ⁴)	Moment of Inertia 惯性矩 Iy(cm ⁴)	Moment of Resistance 弯矩 Wx(cm ³)	Moment of Resistance 弯矩 Wy(cm ³)	Mass 重量 (kg/m)	Part No. 订购编号
Strut Profile PG45 45x45 R90 2 slots 基础框架型材 45系列 45x45 R90 2槽	10.5	6.4	3.5	2.4	1.5	1.11.45.045045.R90.02
Strut Profile PG45 45x45 4 slots Light 基础框架型材 45系列 45x45 4槽 轻型	10.5	10.5	4.7	4.7	1.6	1.11.45.045045.04L
Strut Profile PG45 45x45 2 slots Type A 基础框架型材 45系列 45x45 2槽 A型	12.9	12.9	5.7	5.7	1.9	1.11.45.045045.02A
Strut Profile PG45 45x45 2 slots Type B 基础框架型材 45系列 45x45 2槽 B型	13.7	12.1	6.1	5.4	1.9	1.11.45.045045.02B
Strut Profile PG45 45x45 3 slots 基础框架型材 45系列 45x45 3槽	12.9	12.1	5.7	5.4	1.8	1.11.45.045045.03
Strut Profile PG45 45x45 4 slots 基础框架型材 45系列 45x45 4槽	12.1	12.1	5.4	5.4	1.8	1.11.45.045045.04
Strut Profile PG45 45x45 4 slots Heavy 基础框架型材 45系列 45x45 4槽 重型	16.5	16.5	7.4	7.4	2.4	1.11.45.045045.04H

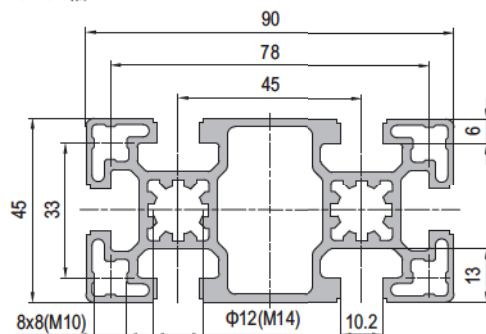


Strut Profile PG45 基础框架型材 45系列

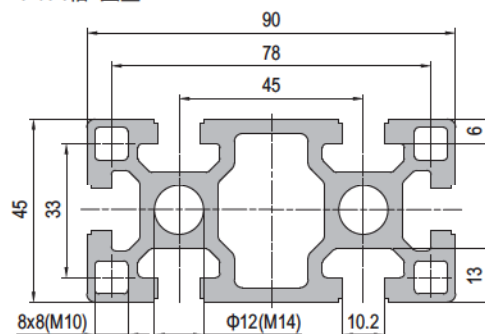
45x60 4 slots
45x60 4槽



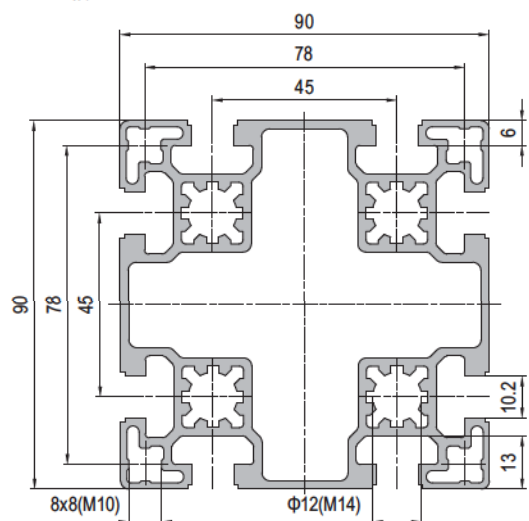
45x90 6 slots
45x90 6槽



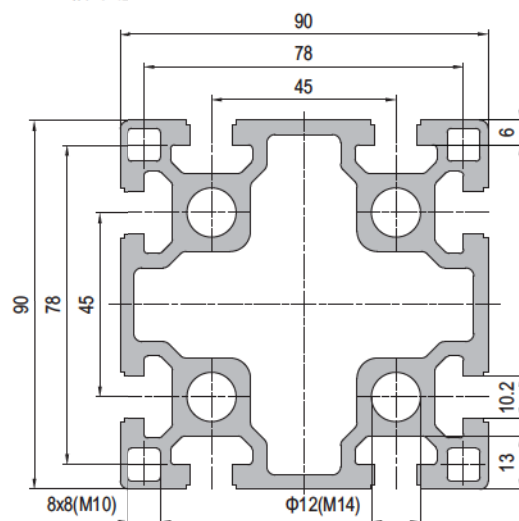
45x90 6 slots Heavy
45x90 6槽 重型



90x90 8 slots
90x90 8槽



90x90 8 slots Heavy
90x90 8槽 重型

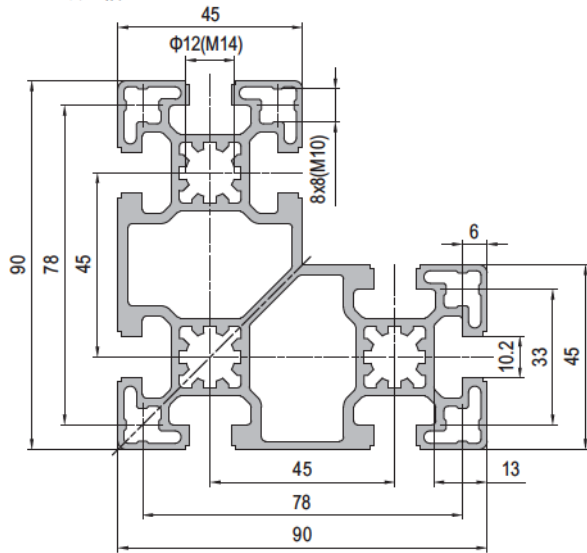


Description 产品描述	Moment of Inertia 惯性矩 $I_x(\text{cm}^4)$	Moment of Inertia 惯性矩 $I_y(\text{cm}^4)$	Moment of Resistance 弯矩 $W_x(\text{cm}^3)$	Moment of Resistance 弯矩 $W_y(\text{cm}^3)$	Mass 重量 (kg/m)	Part No. 订购编号
Strut Profile PG45 45x60 4 slots 基础框架型材 45系列 45x60 4槽	16.2	27.8	7.2	9.3	2.4	1.11.45.045060.04
Strut Profile PG45 45x90 6 slots 基础框架型材 45系列 45x90 6槽	24.2	89.3	10.8	19.9	3.2	1.11.45.045090.06
Strut Profile PG45 45x90 6 slots Heavy 基础框架型材 45系列 45x90 6槽 重型	32.5	122.2	14.5	27.2	4.4	1.11.45.045090.06H
Strut Profile PG45 90x90 8 slots 基础框架型材 45系列 90x90 8槽	163.2	163.2	36.3	36.3	5.0	1.11.45.090090.08
Strut Profile PG45 90x90 8 slots Heavy 基础框架型材 45系列 90x90 8槽 重型	222.9	222.9	49.6	49.6	6.8	1.11.45.090090.08H

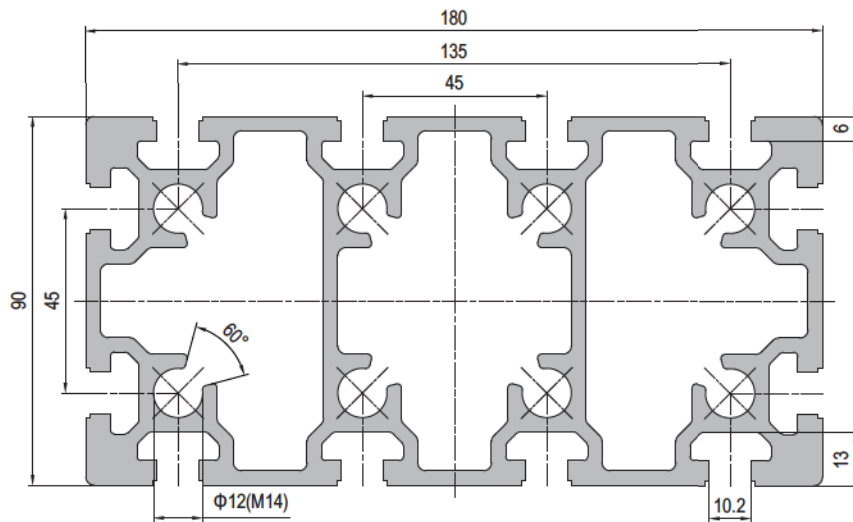


Strut Profile PG45
基础框架型材 45系列

90x90 L 8 slots
90x90 L形 8槽



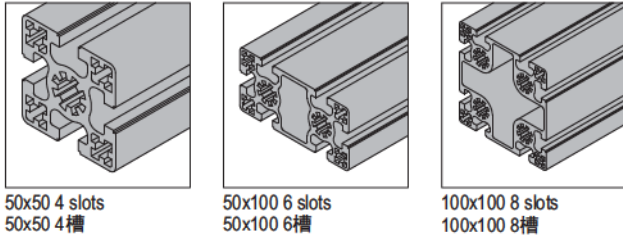
90x180 12 slots
90x180 12槽



Description 产品描述	Moment of Inertia 惯性矩 $I_x(\text{cm}^4)$	Moment of Inertia 惯性矩 $I_y(\text{cm}^4)$	Moment of Resistance 弯矩 $W_x(\text{cm}^3)$	Moment of Resistance 弯矩 $W_y(\text{cm}^3)$	Mass 重量 (kg/m)	Part No. 订购编号
Strut Profile PG45 90x90 L 8 slots 基础框架型材 45系列 90x90 L形 8槽	161.4	80.3	25.6	15.2	4.6	1.11.45.090090L.08
Strut Profile PG45 90x180 12 slots 基础框架型材 45系列 90x180 12槽	454.9	1585.7	101.1	176.2	12.7	1.11.45.090180.12

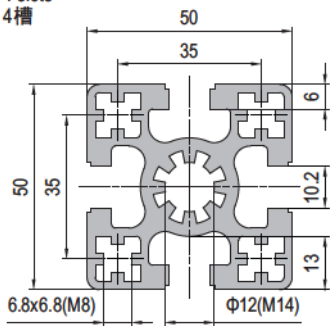


Strut Profile PG50 基础框架型材 50系列

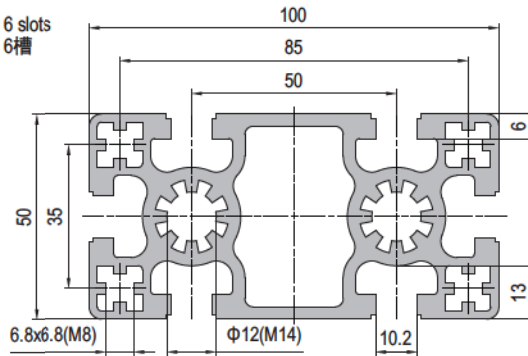


Strut profile PG50 featuring 10mm T-slot is designed for constructing heavy weight assemblies. PG50 profile were developed to complement PG40 and PG45 profiles.
基础框架型材50系列，槽宽10mm，适用于重负载结构。

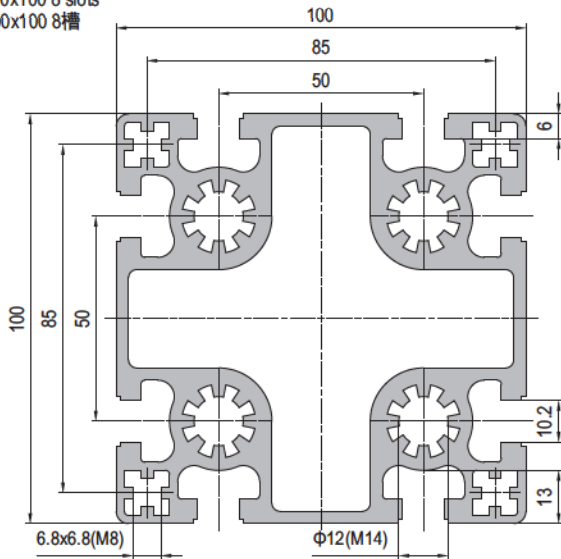
50x50 4 slots
50x50 4槽



50x100 6 slots
50x100 6槽



100x100 8 slots
100x100 8槽



Connector selection 推荐连接件



Angle Profile Bracket 3.31
挤压角铝

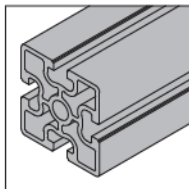


Screw Connector 3.81
大螺栓

Description 产品描述	Moment of Inertia 惯性矩Ix(cm ⁴)	Moment of Inertia 惯性矩Iy(cm ⁴)	Moment of Resistance 弯矩Wx(cm ³)	Moment of Resistance 弯矩Wy(cm ³)	Mass 重量 (kg/m)	Part No. 订购编号
Strut Profile PG50 50x50 4 slots 基础框架型材 50系列 50x50 4槽	25.0	25.0	10.0	10.0	3.0	1.11.50.050050.04
Strut Profile PG50 50x100 6 slots 基础框架型材 50系列 50x100 6槽	46.2	184.4	18.5	36.9	5.0	1.11.50.050100.06
Strut Profile PG50 100x100 8 slots 基础框架型材 50系列 100x100 8槽	331.1	331.1	66.2	66.2	8.5	1.11.50.100100.08



Strut Profile PG60 基础框架型材 60系列

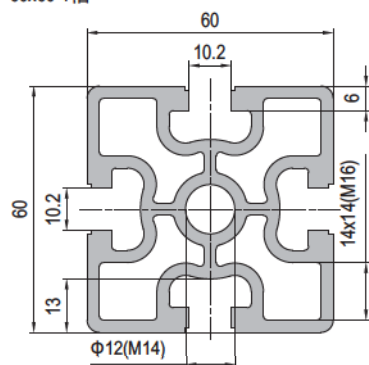


60x60 4 slots
60x60 4槽

Strut profile PG60 featuring 10mm T-slot is designed for constructing heavy weight assemblies. PG60 profiles were also developed to complement PG40 and PG45 profiles.

基础框架型材60系列，槽宽10mm，适用于重负载结构。

60x60 4 slots
60x60 4槽



Connector selection 推荐连接件



Angle Profile Bracket 3.31
挤压角铝

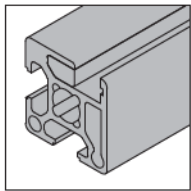


Screw Connector 3.81
大螺栓

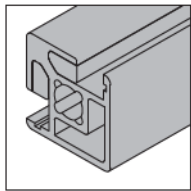
Description 产品描述	Moment of Inertia 惯性矩 Ix(cm ⁴)	Moment of Inertia 惯性矩 Iy(cm ⁴)	Moment of Resistance 弯矩 Wx(cm ³)	Moment of Resistance 弯矩 Wy(cm ³)	Mass 重量 (kg/m)	Part No. 订购编号
Strut Profile PG60 60x60 4 slots 基础框架型材 60系列 60x60 4槽	47.7	47.7	15.9	15.9	3.8	1.11.60.060060.04



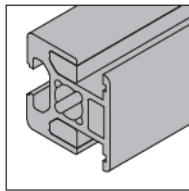
Clamping Profile PG30 防护罩型材 30系列



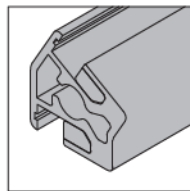
30x30 1 Clamping slot
30x30 1 镶槽



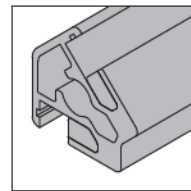
30x30 2 Clamping slots Cross
30x30 2 镶槽 C型



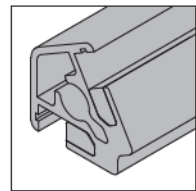
30x30 2 Clamping slots Parallel
30x30 2 镶槽 P型



R30 2 slots
R30 2 镶槽



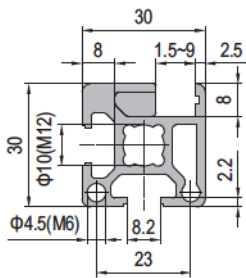
R45 2 slots
R45 2 镶槽



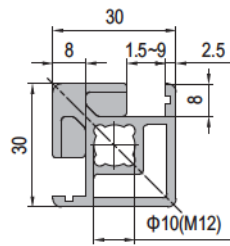
R60 2 slots
R60 2 镶槽

Clamping profile which is used to produce the professional machine protection system, have the same feature size with the corresponding strut profile.
防护罩型材，与对应的基础框架型材系列具有相同的特征尺寸，用于制作专业的机器防护系统。

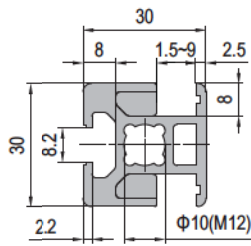
30x30 1 Clamping slot
30x30 1 镶槽



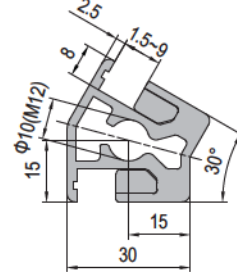
30x30 2 Clamping slots Cross
30x30 2 镶槽 C型



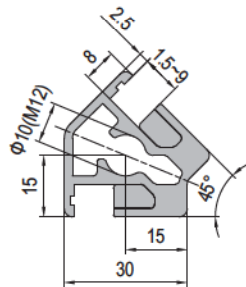
30x30 2 Clamping slots Parallel
30x30 2 镶槽 P型



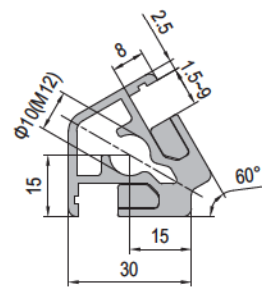
R30 2 slots
R30 2 镶槽



R45 2 slots
R45 2 镶槽



R60 2 slots
R60 2 镶槽



Connector selection 推荐连接件

Machine Guard System
机械防护系统样册



Bushing
连接套-30 PPJ30.ST



Hole Reducer Bolt
变径螺栓 2.51.12.06

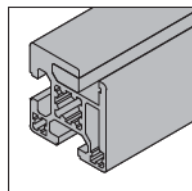


End Cap for clamping profile
改制防护罩端盖 4.12.30.3030.SM

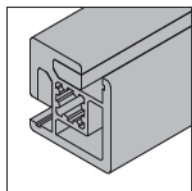
Description 产品描述	Moment of Inertia 惯性矩 Ix(cm ⁴)	Moment of Inertia 惯性矩 Iy(cm ⁴)	Moment of Resistance 弯矩 Wx(cm ³)	Moment of Resistance 弯矩 Wy(cm ³)	Mass 重量 (kg/m)	Part No. 订购编号
Clamping Profile PG30 30x30 1 Clamping slot 防护罩型材 30系列 30x30 1 镶槽	3.7	2.7	1.8	1.4	1.1	1.21.30.030030.01
Clamping Profile PG30 30x30 2 Clamping slots Cross 防护罩型材 30系列 30x30 2 镶槽 C型	4.0	2.6	1.9	1.3	1.3	1.21.30.030030.02C
Clamping Profile PG30 30x30 2 Clamping slots Parallel 防护罩型材 30系列 30x30 2 镶槽 P型	3.5	3.3	2.2	2.2	1.3	1.21.30.030030.02P
Clamping Profile PG30 R30 2 Clamping slots 防护罩型材 30系列 R30 2 镶槽	4.2	2.9	2.3	1.5	1.4	1.21.30.030030.R30
Clamping Profile PG30 R45 2 Clamping slots 防护罩型材 30系列 R45 2 镶槽	4.1	2.7	2.2	1.4	1.4	1.21.30.030030.R45
Clamping Profile PG30 R60 2 Clamping slots 防护罩型材 30系列 R60 2 镶槽	4.1	2.6	2.1	1.3	1.4	1.21.30.030030.R60



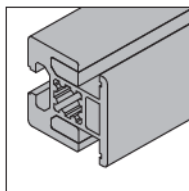
Clamping Profile PG40 防护罩型材 40系列



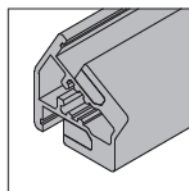
40x40 1 Clamping slot
40x40 1 镶槽



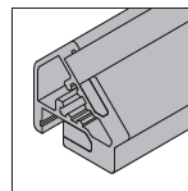
40x40 2 Clamping slots Cross
40x40 2 镶槽 C型



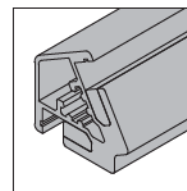
40x40 2 Clamping slots Parallel
40x40 2 镶槽 P型



R30 2 slots
R30 2 镶槽



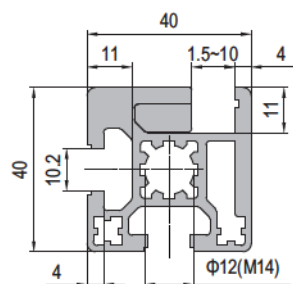
R45 2 slots
R45 2 镶槽



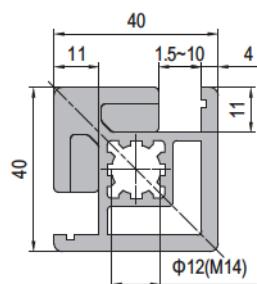
R60 2 slots
R60 2 镶槽

Clamping profile which is used to produce the professional machine protection system, have the same feature size with the corresponding strut profile.
防护罩型材，与对应的基础框架型材系列具有相同的特征尺寸，用于制作专业的机器防护系统。

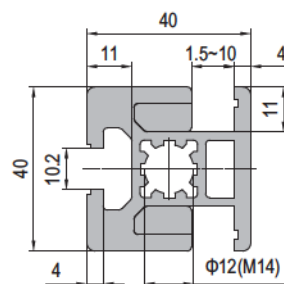
40x40 1 Clamping slot
40x40 1 镶槽



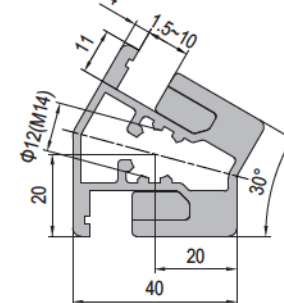
40x40 2 Clamping slots Cross
40x40 2 镶槽 C型



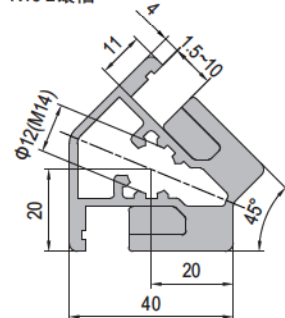
40x40 2 Clamping slots Parallel
40x40 2 镶槽 P型



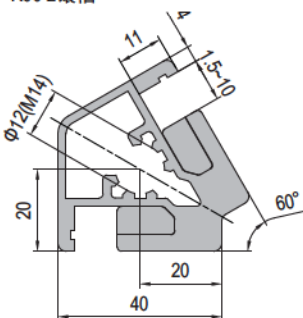
R30 2 slots
R30 2 镶槽



R45 2 slots
R45 2 镶槽



R60 2 slots
R60 2 镶槽



Connector selection 推荐连接件



Bushing
连接套-40

Machine Guard System
机械防护系统样册



PPJ40.ST



Hole Reducer Bolt
变径螺栓

2.51.14.08



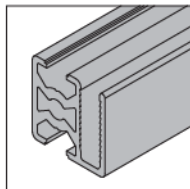
End Cap for clamping profile
改制防护罩端盖

4.12.40.4040SM

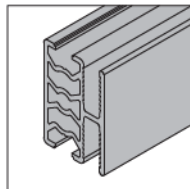
Description 产品描述	Moment of Inertia 惯性矩 Ix(cm ⁴)	Moment of Inertia 惯性矩 ly(cm ⁴)	Moment of Resistance 弯矩 Wx(cm ³)	Moment of Resistance 弯矩 Wy(cm ³)	Mass 重量 (kg/m)	Part No. 订购编号
Clamping Profile PG40 40x40 1 Clamping slot 防护罩型材 40系列 40x40 1 镶槽	12.3	9.5	4.4	3.4	2.2	1.21.40.040040.01
Clamping Profile PG40 40x40 2 Clamping slots Cross 防护罩型材 40系列 40x40 2 镶槽 C型	14.7	10.0	5.2	3.7	2.6	1.21.40.040040.02C
Clamping Profile PG40 40x40 2 Clamping slots Parallel 防护罩型材 40系列 40x40 2 镶槽 P型	12.4	12.1	5.8	6.1	2.6	1.21.40.040040.02P
Clamping Profile PG40 R30 2 Clamping slots 防护罩型材 40系列 R30 2 镶槽	12.2	10.6	4.9	4.4	2.5	1.21.40.040040.R30
Clamping Profile PG40 R45 2 Clamping slots 防护罩型材 40系列 R45 2 镶槽	12.3	10.0	4.7	3.9	2.5	1.21.40.040040.R45
Clamping Profile PG40 R60 2 Clamping slots 防护罩型材 40系列 R60 2 镶槽	12.2	9.5	4.4	3.6	2.5	1.21.40.040040.R60



Protective Grille Profile PG30 30系列防护网型材



30x30 1 Grille slot
30x30 1槽

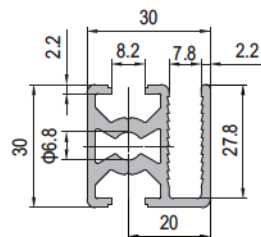


30x45 2 Grille slots
30x45 2槽

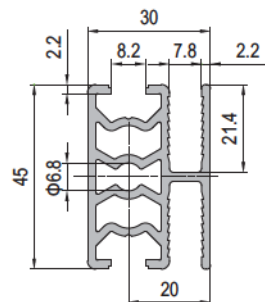
Protective Grille Profile which is used to produce the professional machine guard and enclosure system, have the same feature size with the corresponding strut profile.

防护网型材，与对应的基本框架型材系列具有相同的特征尺寸，用于制作专业的机械防护系统。

30x30 1 Grille slot
30x30 1槽



30x45 2 Grille slots
30x45 2槽



Connector selection 推荐连接件

Machine Guard System
机械防护系统样册



Bolt Connector 3.81.M8.20
螺栓连接件



Anti-torsion Subsequent Nut 2.32.08.M6
防扭后置螺母

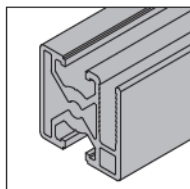


End Cap for grille profile 4.13.30.3030.SM
改制防护网端盖

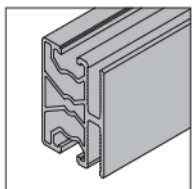
Description 产品描述	Moment of Inertia 惯性矩 Ix(cm ⁴)	Moment of Inertia 惯性矩 Iy(cm ⁴)	Moment of Resistance 弯矩 Wx(cm ³)	Moment of Resistance 弯矩 Wy(cm ³)	Mass 重量 (kg/m)	Part No. 订购编号
Protective Grille Profile PG30 30x30 1 Grille slot 防护网型材 30系列 30x30 1槽	3.4	2.5	2.2	1.6	1.0	1.22.30.030030.01
Protective Grille Profile PG30 30x45 2 Grille slots 防护网型材 30系列 30x45 2槽	7.2	4.7	4.8	2.1	1.3	1.22.30.030045.02



Protective Grille Profile PG40 40系列防护网型材



40x40 1 Grille slot
40x40 1槽

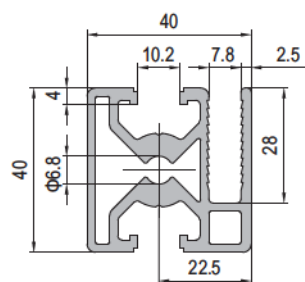


40x60 2 Grille slots
40x60 2槽

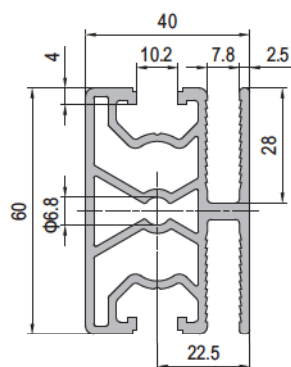
Protective Grille Profile which is used to produce the professional machine guard and enclosure system, have the same feature size with the corresponding strut profile.

防护网型材，与对应的基本框架型材系列具有相同的特征尺寸，用于制作专业的机械防护系统。

40x40 1 Grille slot
40x40 1槽



40x60 2 Grille slots
40x60 2槽



Connector selection 推荐连接件

Machine Guard System
机械防护系统样册



Bolt Connector
螺栓连接件 3.81.M8.20



Anti-torsion Subsequent Nut
防扭后置螺母 2.32.10.M6

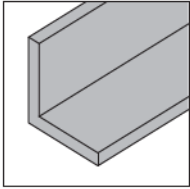


End Cap for grille profile
改制防护网端盖 4.13.40.4040.SM

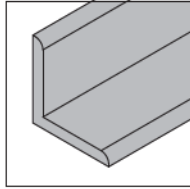
Description 产品描述	Moment of Inertia 惯性矩 Ix(cm ⁴)	Moment of Inertia 惯性矩 Iy(cm ⁴)	Moment of Resistance 弯矩 Wx(cm ³)	Moment of Resistance 弯矩 Wy(cm ³)	Mass 重量 (kg/m)	Part No. 订购编号
Protective Grille Profile PG40 40x40 1 Grille slot 防护网型材 40系列 40x40 1槽	9.9	8.1	4.9	4.0	1.6	1.22.40.040040.01
Protective Grille Profile PG40 40x60 2 Grille slots 防护网型材 40系列 40x60 2槽	23.3	13.6	11.6	4.5	2.0	1.22.40.040060.02



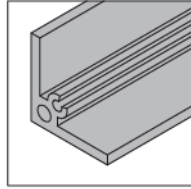
Angle Profile 角铝型材



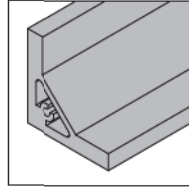
Angle Profile 20x20x3
角铝型材 20x20x3



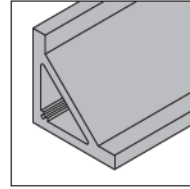
Angle Profile 30x30x4
角铝型材 30x30x4



Angle Profile 35x35x4
角铝型材 35x35x4



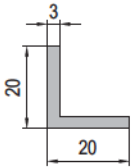
Angle Profile 50x50x9
角铝型材 50x50x9



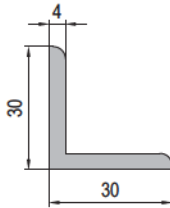
Angle Profile 100x100x15
角铝型材 100x100x15

Angle profile is mainly used for producing angle profile connector, it has a wide range of applications due to its good flexibility. Surface of all the angle profile uses a variety of treatment, such as natural anodized, black anodized, electrophoretic paint etc. 角铝型材主要用于制作挤压角铝连接件, 由于其良好的灵活性而应用广泛, 成品表面可采用多种处理方式, 本色阳极氧化, 黑色阳极氧化, 电泳漆等。

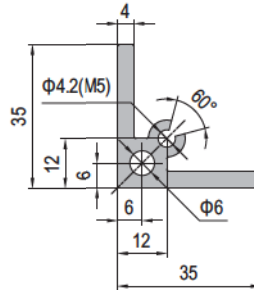
Angle Profile 20x20x3
角铝型材 20x20x3



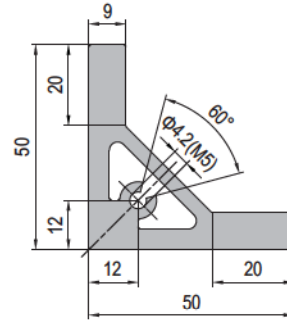
Angle Profile 30x30x4
角铝型材 30x30x4



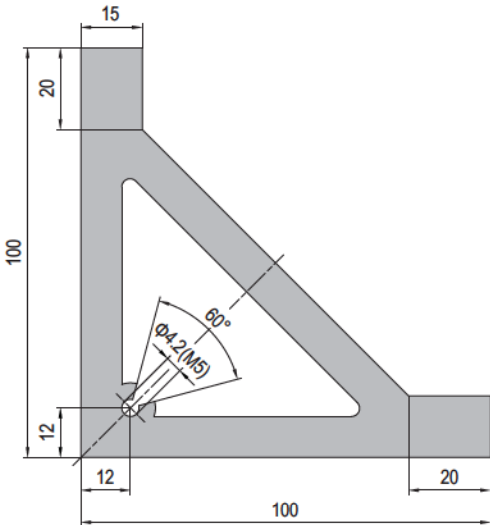
Angle Profile 35x35x4
角铝型材 35x35x4



Angle Profile 50x50x9
角铝型材 50x50x9



Angle Profile 100x100x15
角铝型材 100x100x15



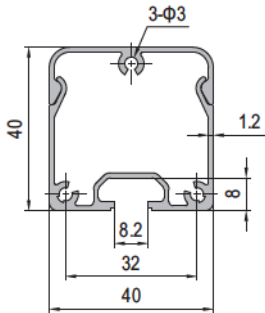
Description 产品描述	Mass 重量 (kg/m)	Part No. 订购编号
Angle Profile 20x20x3 角铝型材 20x20x3	0.3	1.31.2020.03
Angle Profile 30x30x4 角铝型材 30x30x4	0.6	1.31.3030.04
Angle Profile 35x35x4 角铝型材 35x35x4	0.9	1.31.3535.04
Angle Profile 50x50x9 角铝型材 50x50x9	2.3	1.31.5050.09
Angle Profile 100x100x15 角铝型材 100x100x15	8.5	1.31.100100.15

Note: The maximum delivery length of Angle Profile 100x100x15 is 4000mm, the others are all 5800mm. 备注: 角铝型材100x100x15的最大供货长度为4000mm, 其余均为5800mm。

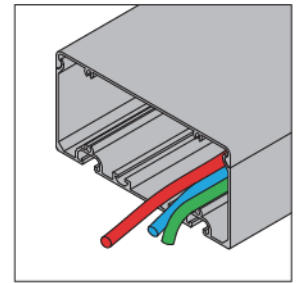
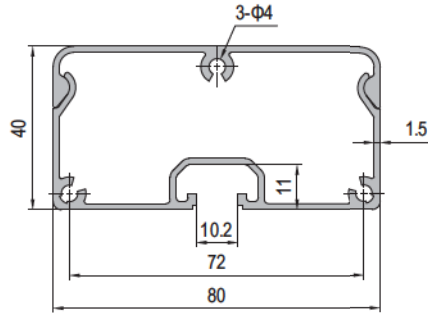


Special Profile
专用型材

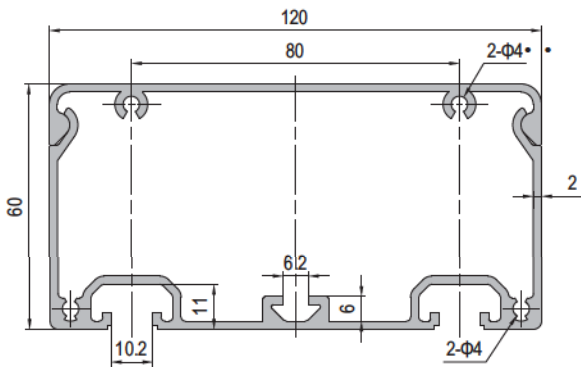
Conduit Profile-40x40
线槽型材-40x40



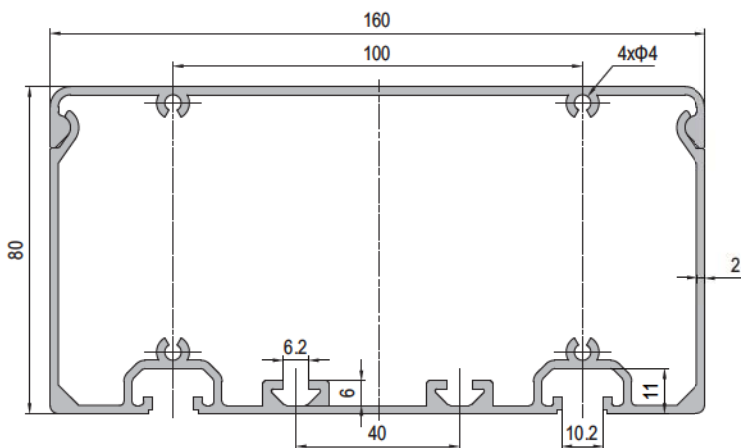
Conduit Profile-40x80
线槽型材-40x80



Conduit Profile-60x120
线槽型材-60x120



Conduit Profile-80x160
线槽型材-80x160



Description 产品描述	Mass 重量 (kg/m)	Part No. 订购编号
Conduit Profile 40x40 线槽型材 40x40	0.82	1.41.40.040040
Conduit Profile 40x80 线槽型材 40x80	1.41	1.41.40.040080
Conduit Profile 60x120 线槽型材 60x120	2.80	1.41.60.060120
Conduit Profile 80x160 线槽型材 80x160	3.64	1.41.40.080160



2.11-2.51

Pre-set Nut
预置螺母

Locating Sleeve for
Pre-set Nut
预置螺母定位套

Square Nut
方螺母

T Nut
T形螺母

Potential Equaliser Nut
导静电螺母

Subsequent Nut
后置弹片螺母

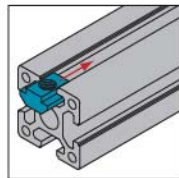
Anti-torsion Subsequent Nut
防扭后置螺母

T Bolt
T形螺栓

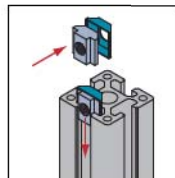
T Bolt
变径螺栓

2

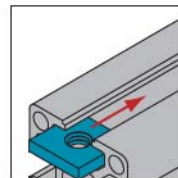
Fastening Elements 紧固件



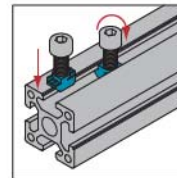
2.11.01



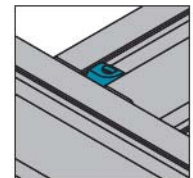
2.11.02



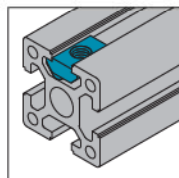
2.12.01



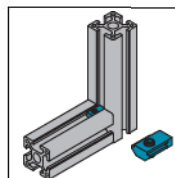
2.21.01



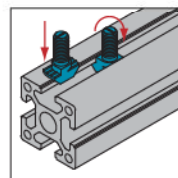
2.22.01



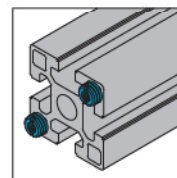
2.31.01



2.32.01



2.41.01



2.51.01



Fastening Elements 紧固件

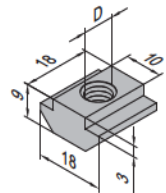
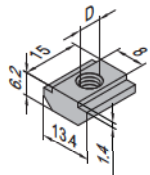
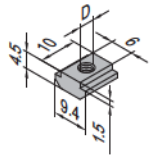
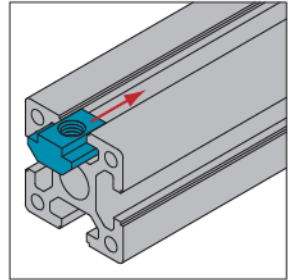
Pre-set Nut 预置螺母

Pre-set Nut can be only put into T slot from profile end.

预置螺母只能从型材端头置入T形槽内，因而装配效率不高，但具有最优良的连接强度和可靠性。

Material: nickel plated steel

材质：碳钢镀镍



Description 产品描述	D	Material 材质	Mass 重量 (g/pcs)	Part No. 订购编号
Pre-set Nut-6-M4 预置螺母-6-M4	M4	nickel plated steel 碳钢镀镍	3	2.11.06.M4
Pre-set Nut-6-M5 预置螺母-6-M5	M5	nickel plated steel 碳钢镀镍	3	2.11.06.M5

Description 产品描述	D	Material 材质	Mass 重量 (g/pcs)	Part No. 订购编号
Pre-set Nut-8-M4 预置螺母-8-M4	M4	nickel plated steel 碳钢镀镍	8	2.11.08.M4
Pre-set Nut-8-M5 预置螺母-8-M5	M5	nickel plated steel 碳钢镀镍	8	2.11.08.M5
Pre-set Nut-8-M6 预置螺母-8-M6	M6	nickel plated steel 碳钢镀镍	8	2.11.08.M6

Description 产品描述	D	Material 材质	Mass 重量 (g/pcs)	Part No. 订购编号
Pre-set Nut-10-M4 预置螺母-10-M4	M4	nickel plated steel 碳钢镀镍	16	2.11.10.M4
Pre-set Nut-10-M5 预置螺母-10-M5	M5	nickel plated steel 碳钢镀镍	16	2.11.10.M5
Pre-set Nut-10-M6 预置螺母-10-M6	M6	nickel plated steel 碳钢镀镍	16	2.11.10.M6
Pre-set Nut-10-M8 预置螺母-10-M8	M8	nickel plated steel 碳钢镀镍	16	2.11.10.M8



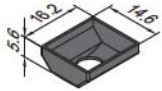
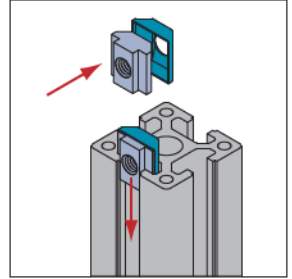
Fastening Elements 紧固件

Pre-set Nut Sleeve 预置螺母定位套

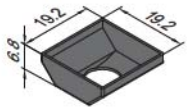
Used for avoiding any sliding when using the pre-set nut for assembly and can be fixed at any desired position, especially in vertical position.

预置螺母定位套与预置螺母配合使用，用于预置螺母的定位安装，特别是竖直位置放置预置螺母时，避免螺母滑落。

Material: EVA
材质：EVA



Description 产品描述	Material 材质	Mass 重量 (g/pcs)	Part No. 订购编号
Pre-set Nut Sleeve-8 预置螺母定位套-8	EVA	0.3	2.11.08.01



Description 产品描述	Material 材质	Mass 重量 (g/pcs)	Part No. 订购编号
Pre-set Nut Sleeve-10 预置螺母定位套-10	EVA	0.4	2.11.10.01



Fastening Elements 紧固件

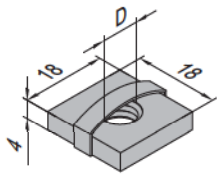
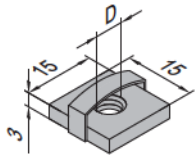
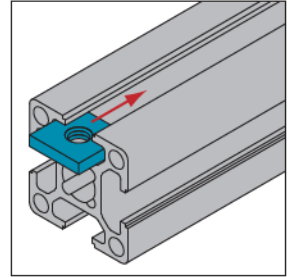
Square Nut 方螺母

Square Nut can be only put into T slot from profile end.

方螺母只能从型材端头置入T形槽内，因而装配效率不高，但价格较低。

Material: zinc plated steel

材质：碳钢镀锌



Description 产品描述	D	Material 材质	Mass 重量 (g/pcs)	Part No. 订购编号
Square Nut-8-M4 方螺母-8-M4	M4	zinc plated steel 碳钢镀锌	5	2.12.08.M4
Square Nut-8-M5 方螺母-8-M5	M5	zinc plated steel 碳钢镀锌	5	2.12.08.M5
Square Nut-8-M6 方螺母-8-M6	M6	zinc plated steel 碳钢镀锌	5	2.12.08.M6

Description 产品描述	D	Material 材质	Mass 重量 (g/pcs)	Part No. 订购编号
Square Nut-10-M4 方螺母-10-M4	M4	zinc plated steel 碳钢镀锌	9	2.12.10.M4
Square Nut-10-M5 方螺母-10-M5	M5	zinc plated steel 碳钢镀锌	9	2.12.10.M5
Square Nut-10-M6 方螺母-10-M6	M6	zinc plated steel 碳钢镀锌	9	2.12.10.M6
Square Nut-10-M8 方螺母-10-M8	M8	zinc plated steel 碳钢镀锌	9	2.12.10.M8



Fastening Elements 紧固件

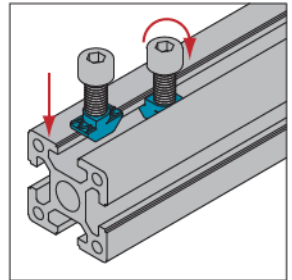
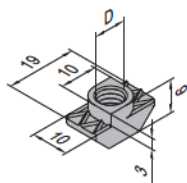
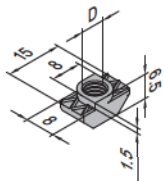
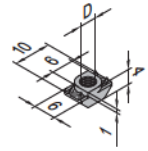
T Nut T形螺母

T Nut can be put into T slot from slot outside directly.

T形螺母可以从T形槽外部直接置入槽内，因而装配效率高，但连接强度和可靠性均不及预置螺母。

Material: nickel plated steel

材质：碳钢镀镍



Description 产品描述	D	Material 材质	Mass 重量 (g/pcs)	Part No. 订购编号
T Nut-6-M4 T形螺母-6-M4	M4	nickel plated steel 碳钢镀镍	2	2.21.06.M4
T Nut-6-M5 T形螺母-6-M5	M5	nickel plated steel 碳钢镀镍	2	2.21.06.M5

Description 产品描述	D	Material 材质	Mass 重量 (g/pcs)	Part No. 订购编号
T Nut-8-M4 T形螺母-8-M4	M4	nickel plated steel 碳钢镀镍	4	2.21.08.M4
T Nut-8-M5 T形螺母-8-M5	M5	nickel plated steel 碳钢镀镍	4	2.21.08.M5
T Nut-8-M6 T形螺母-8-M6	M6	nickel plated steel 碳钢镀镍	3	2.21.08.M6

Description 产品描述	D	Material 材质	Mass 重量 (g/pcs)	Part No. 订购编号
T Nut-10-M4 T形螺母-10-M4	M4	nickel plated steel 碳钢镀镍	8	2.21.10.M4
T Nut-10-M5 T形螺母-10-M5	M5	nickel plated steel 碳钢镀镍	8	2.21.10.M5
T Nut-10-M6 T形螺母-10-M6	M6	nickel plated steel 碳钢镀镍	7	2.21.10.M6
T Nut-10-M8 T形螺母-10-M8	M8	nickel plated steel 碳钢镀镍	6	2.21.10.M8



Fastening Elements 紧固件

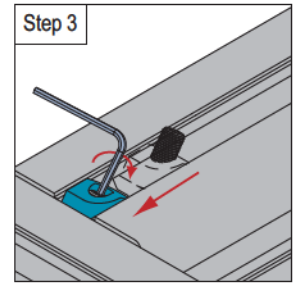
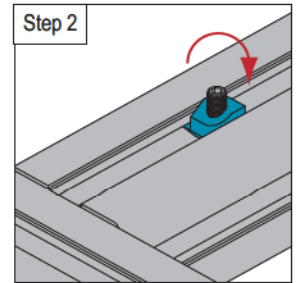
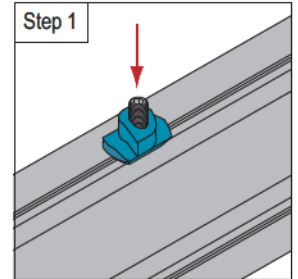
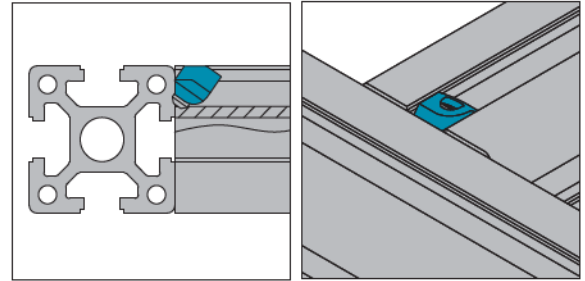
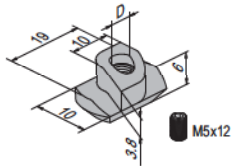
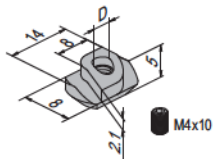
Potential Equaliser Nut New! 导静电螺母

The Potential Equaliser Nut is twisted into the the profile groove, tilted to an angle of 45 degree, and the set screw driven in so as to bite jointly where two profiles meet. It destroys the insulating anodized layer and creates an electrically conductive connection. So It ensures that possible charge buildups are balanced out between the individual profiles of a construction.

导静电螺母可以在连接处刺透两端型材的氧化膜，从而导通型材内部静电，实现平均电势的作用。

Material: zinc alloy

材质：锌合金



Description 产品描述	D	Material 材质	Mass 重量 (g/pcs)	Part No. 订购编号
Potential Equaliser Nut-8-M4 (with top thread) 导静电螺母-8-M4 (含凹端顶丝)	M4	zinc alloy 锌合金	3	2.22.08.M4
Potential Equaliser Nut-10-M5 (with top thread) 导静电螺母-10-M5 (含凹端顶丝)	M5	zinc alloy 锌合金	7	2.22.10.M5



Fastening Elements 紧固件

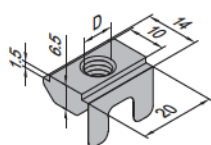
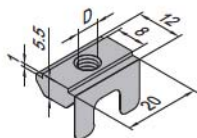
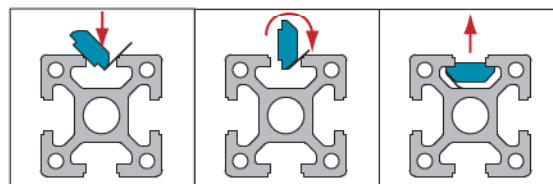
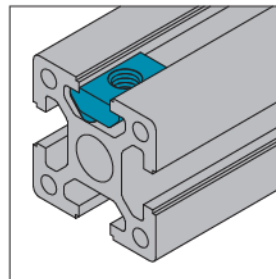
Subsequent Nut 后置弹片螺母

Subsequent Nut can be inserted into T slot outside directly while spring leaf hold its position .

后置弹片螺母不仅可以从型材T形槽外部直接置入槽内，还能依靠弹片的弹力保持其在槽内位置，连接强度和可靠性与T形螺母相当。

Material: zinc plated steel

材质：碳钢镀锌



Description 产品描述	D	Material 材质	Mass 重量 (g/pcs)	订购编号 Part No.
Subsequent Nut -8-M4 后置弹片螺母-8-M4	M4	zinc plated steel 碳钢镀锌	5	2.31.08.M4
Subsequent Nut -8-M5 后置弹片螺母-8-M5	M5	zinc plated steel 碳钢镀锌	5	2.31.08.M5
Subsequent Nut -8-M6 后置弹片螺母-8-M6	M6	zinc plated steel 碳钢镀锌	5	2.31.08.M6
Subsequent Nut -8-M8 后置弹片螺母-8-M8	M8	zinc plated steel 碳钢镀锌	5	2.31.08.M8

Description 产品描述	D	Material 材质	Mass 重量 (g/pcs)	订购编号 Part No.
Subsequent Nut -10-M4 后置弹片螺母-10-M4	M4	zinc plated steel 碳钢镀锌	8	2.31.10.M4
Subsequent Nut -10-M5 后置弹片螺母-10-M5	M5	zinc plated steel 碳钢镀锌	8	2.31.10.M5
Subsequent Nut -10-M6 后置弹片螺母-10-M6	M6	zinc plated steel 碳钢镀锌	8	2.31.10.M6
Subsequent Nut -10-M8 后置弹片螺母-10-M8	M8	zinc plated steel 碳钢镀锌	8	2.31.10.M8

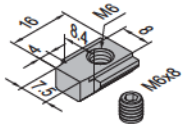
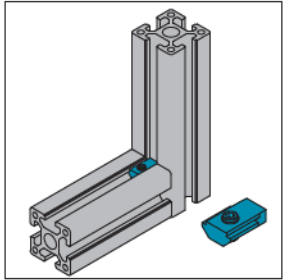


Fastening Elements 紧固件

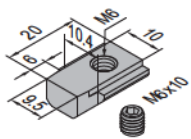
Anti-torsion Subsequent Nut 防扭后置螺母

Prevent torsion from connecting profiles with screw connectors.
防扭后置螺母用于防止型材之间用螺栓连接时的扭转。

Material: nickel plated steel
材质：碳钢镀镍



Description 产品描述	Material 材质	Mass 重量 (g/pcs)	Part No. 订购编号
Anti-torsional Subsequent Nut-8 (with top thread) 8槽防扭后置螺母 (含顶丝)	nickel plated steel 碳钢镀镍	10	2.32.08.M6



Description 产品描述	Material 材质	Mass 重量 (g/pcs)	Part No. 订购编号
Anti-torsional Subsequent Nut-10 (with top thread) 10槽防扭后置螺母 (含顶丝)	nickel plated steel 碳钢镀镍	15	2.32.10.M6



Fastening Elements 紧固件

T Bolt

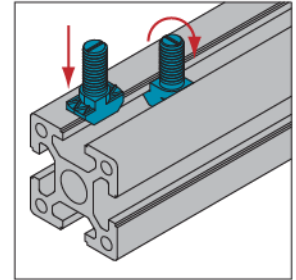
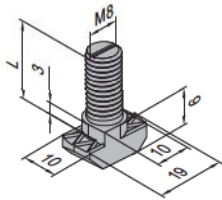
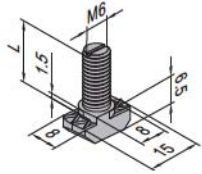
T形螺栓

T Bolt can be put into T slot from slot outside directly.

与T形螺母相似，T形螺栓可以从T形槽外部直接置入槽内，因而装配效率高，其连接强度和可靠性也与T形螺母相当。

Material: nickel plated steel

材质：碳钢镀镍



Description 产品描述	L (mm)	Material 材质	Mass 重量 (g/pcs)	Part No. 订购编号
T Bolt-8-16 T形螺栓-8-16	16	nickel plated steel 碳钢镀镍	7	2.41.08.16
T Bolt-8-20 T形螺栓-8-20	20	nickel plated steel 碳钢镀镍	8	2.41.08.20
T Bolt-8-25 T形螺栓-8-25	25	nickel plated steel 碳钢镀镍	9	2.41.08.25

Description 产品描述	L (mm)	Material 材质	Mass 重量 (g/pcs)	Part No. 订购编号
T Bolt-10-20 T形螺栓-10-20	20	nickel plated steel 碳钢镀镍	13	2.41.10.20
T Bolt-10-25 T形螺栓-10-25	25	nickel plated steel 碳钢镀镍	15	2.41.10.25
T Bolt-10-30 T形螺栓-10-30	30	nickel plated steel 碳钢镀镍	17	2.41.10.30



Fastening Elements 紧固件

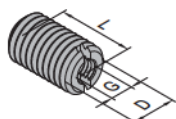
Hole Reducer Bolt 变径螺栓

To reduce hole screw size.

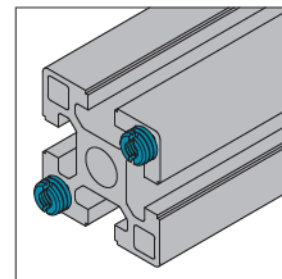
变径螺栓用于减小型材孔径和提高螺纹连接强度。

Material: nickel plated steel

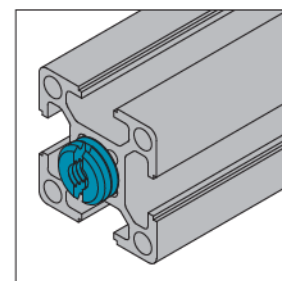
材质：碳钢镀镍



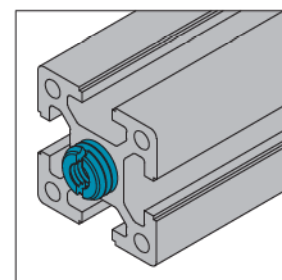
Description 产品描述	D	G	L (mm)	Material 材质	Mass 重量 (g/pcs)	订购编号 Part No.
Hole Reducer Bolt-M10/M6 变径螺栓-M10/M6	M10	M6	15	nickel plated steel 碳钢镀镍	8	2.51.10.06
Hole Reducer Bolt-M12/M6 变径螺栓-M12/M6	M12	M6	20	nickel plated steel 碳钢镀镍	11	2.51.12.06
Hole Reducer Bolt-M14/M8 变径螺栓-M14/M8	M14	M8	20	nickel plated steel 碳钢镀镍	14	2.51.14.08
Hole Reducer Bolt-M16/M8 变径螺栓-M16/M8	M16	M8	20	nickel plated steel 碳钢镀镍	19	2.51.16.08



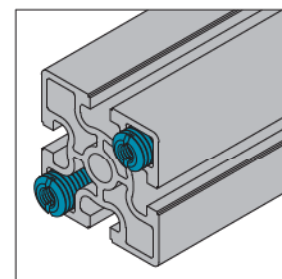
Hole Reducer Bolt M10/M6
PG45 with square corner hole-8x8(M10)
用于45系列型材四角孔-8x8(M10)



Hole Reducer Bolt M12/M6
PG30 with core hole- Φ 10(M12)
用于30系列型材中心孔- Φ 10(M12)



Hole Reducer Bolt M14/M8
PG40/PG45/PG50/PG60 with core hole- Φ 12(M14)
用于40系列/45系列/50系列/60系列型材中心孔- Φ 12(M14)



Hole Reducer Bolt M16/M8
PG60 with square corner hole-14x14(M16)
用于60系列型材四角孔-14x14(M16)



3.11-3.92

Anchor Connector
锚式连接销

Die Cast Bracket
压铸角铝

Bracket Cover Cap
角铝扣盖

Angle Profile Bracket
挤压角铝

Inner Bracket
槽内直角件

Linear Bar Connector
槽内直线件

Joining Plate
连接板

Butt Connector
内置连接件

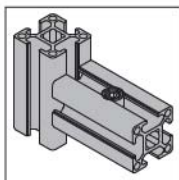
End Connector
端连接件

Screw Connector
大螺栓

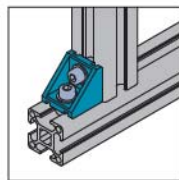
Cubic Connector
三维连接件

3

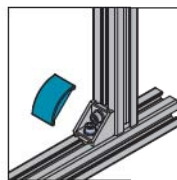
Connecting Elements 连接件



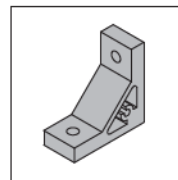
3.11



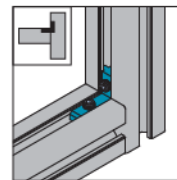
3.21



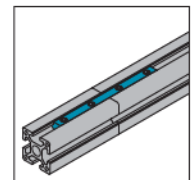
3.22



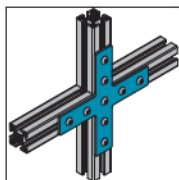
3.31



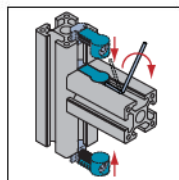
3.41.01



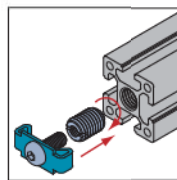
3.51-52



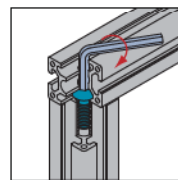
3.53



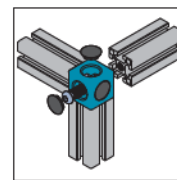
3.61.01



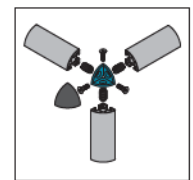
3.71.01



3.81.01



3.91.01



3.92

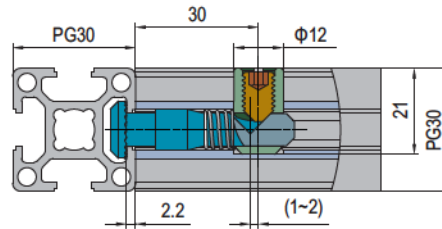
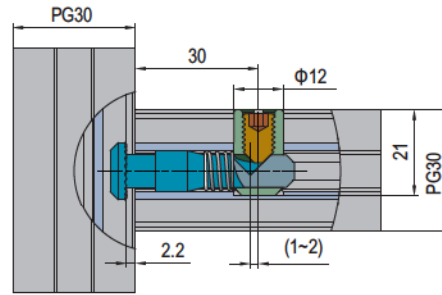
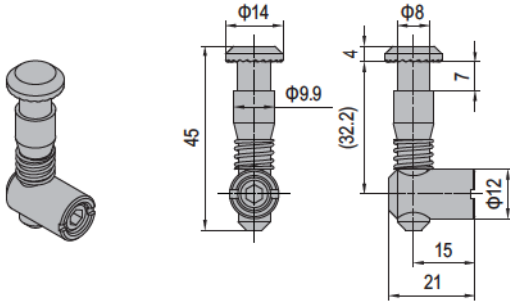


Connecting Elements 连接件

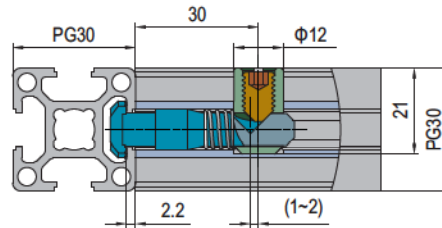
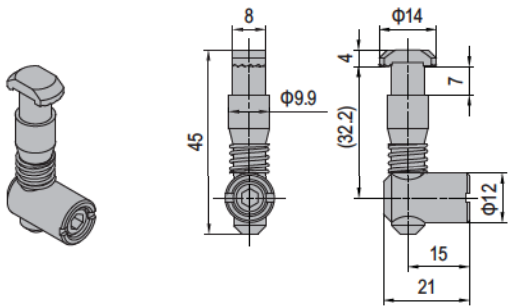
Anchor Connector
锚式连接销



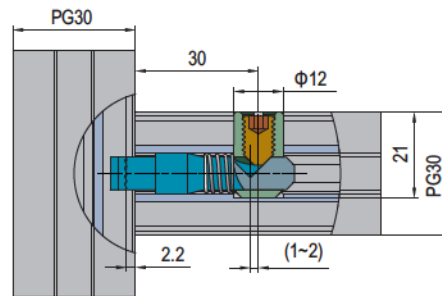
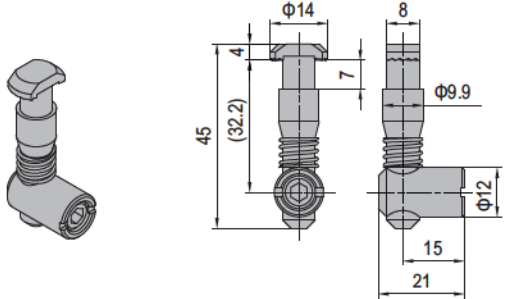
PG30-Universal
30系列-万向型



PG30-Standard (Model P)
30系列-标准型 (P)



PG30-Standard (Model C)
30系列-标准型 (C)



Description 产品描述	Material 材质	Mass 重量 (g/unit)	Part No. 订购编号
Anchor Connector-PG30-Universal 锚式连接销-30系列-万向型	zinc plated steel 碳钢镀锌	39	3.11.30.01
Anchor Connector-PG30-Standard (Model P) 锚式连接销-30系列-标准型 (P)	zinc plated steel 碳钢镀锌	38	3.11.30.02
Anchor Connector-PG30-Standard (Model C) 锚式连接销-30系列-标准型 (C)	zinc plated steel 碳钢镀锌	38	3.11.30.03

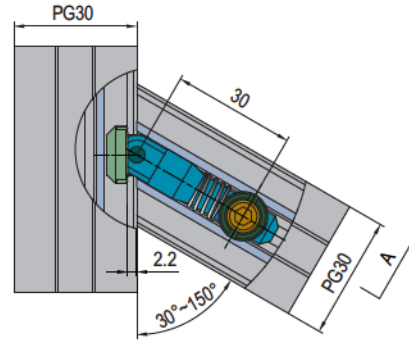
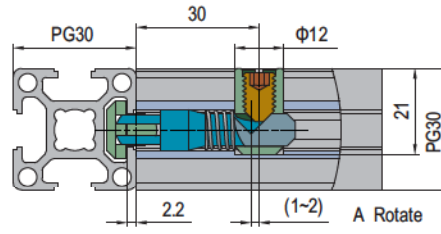
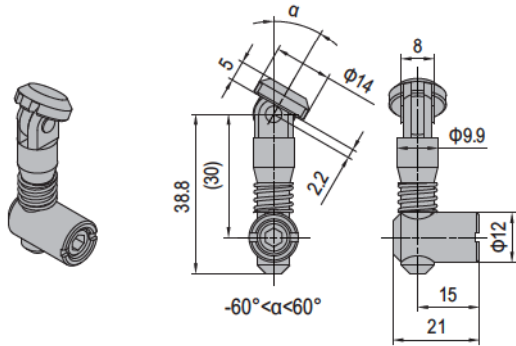


Connecting Elements
连接件

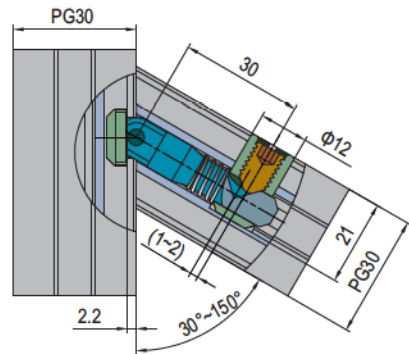
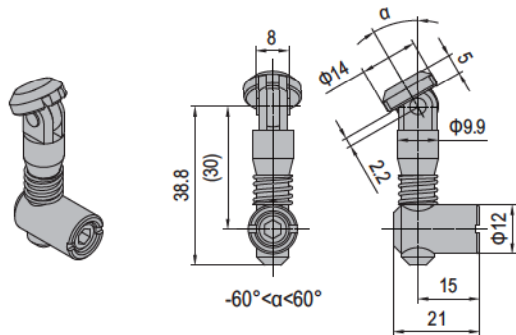
Anchor Connector
锚式连接销



PG30-Oblique (Model P)
30系列-转角型 (P)



PG30-Oblique (Model C)
30系列-转角型 (C)



Description 产品描述	Material 材质	Mass 重量 (g/unit)	Part No. 订购编号
Anchor Connector-PG30-Oblique (Model P) 锚式连接销-30系列-转角型 (P)	zinc plated steel 碳钢镀锌	55	3.11.30.04
Anchor Connector-PG30-Oblique (Model C) 锚式连接销-30系列-转角型 (C)	zinc plated steel 碳钢镀锌	55	3.11.30.05

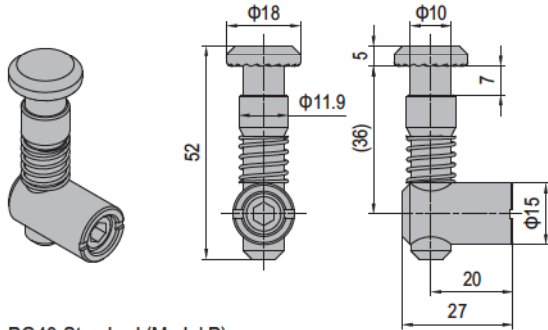


Connecting Elements 连接件

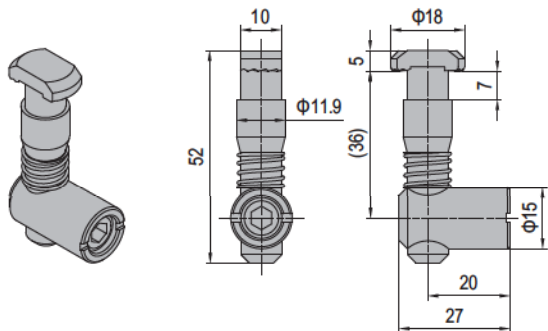
Anchor Connector 锚式连接销



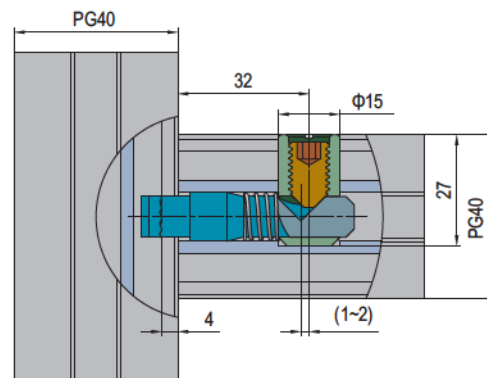
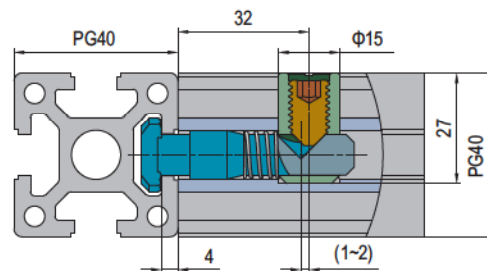
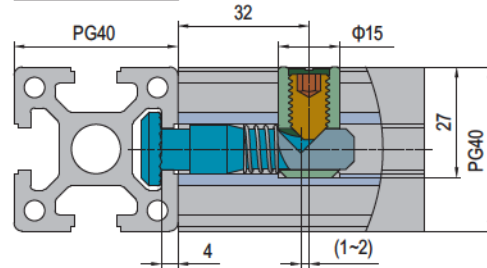
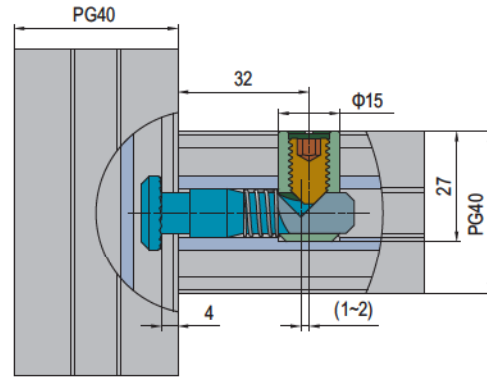
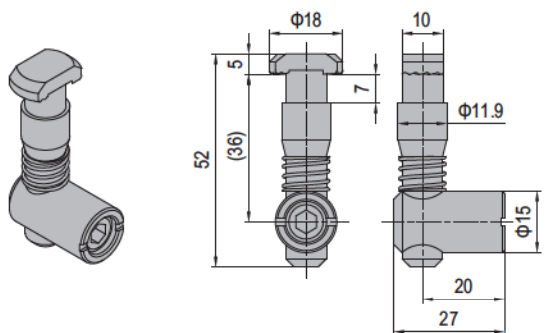
PG40-Universal 40系列-万向型



PG40-Standard (Model P) 40系列-标准型 (P)



PG40-Standard (Model C) 40系列-标准型 (C)



Description 产品描述	Material 材质	Mass 重量 (g/unit)	Part No. 订购编号
Anchor Connector-PG40-Universal 锚式连接销-40系列-万向型	zinc plated steel 碳钢镀锌	62	3.11.40.01
Anchor Connector-PG40-Standard (Model P) 锚式连接销-40系列-标准型 (P)	zinc plated steel 碳钢镀锌	58	3.11.40.02
Anchor Connector-PG40-Standard (Model C) 锚式连接销-40系列-标准型 (C)	zinc plated steel 碳钢镀锌	58	3.11.40.03

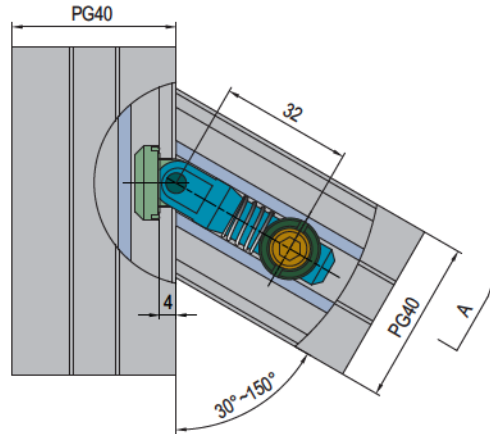
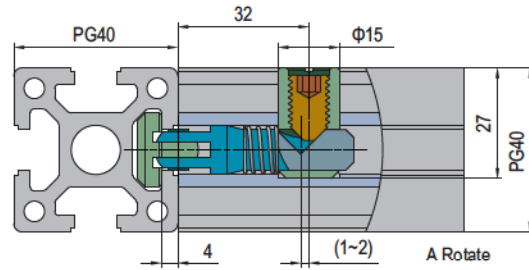
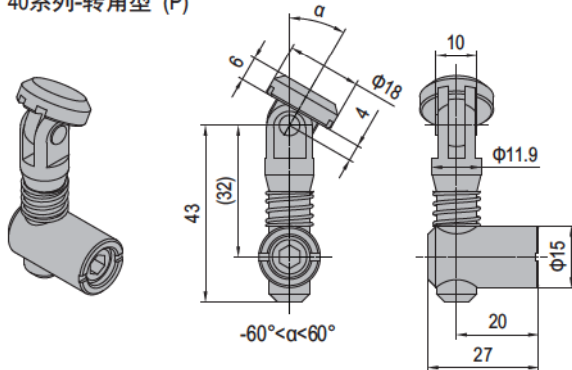


Connecting Elements 连接件

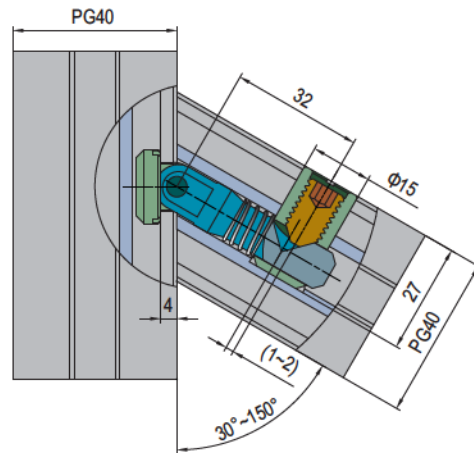
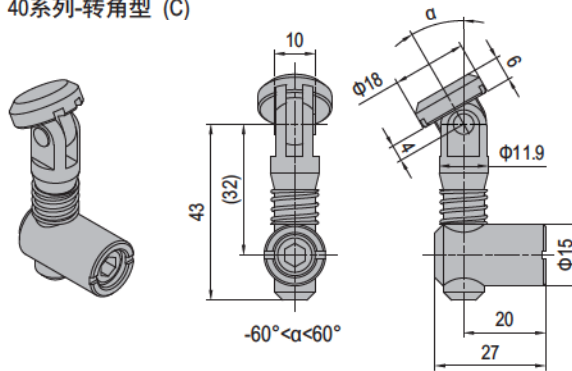
Anchor Connector
锚式连接销



PG40-Oblique (Model P)
40系列-转角型 (P)



PG40-Oblique (Model C)
40系列-转角型 (C)



Description 产品描述	Material 材质	Mass 重量 (g/unit)	Part No. 订购编号
Anchor Connector-PG40-Oblique (Model P) 锚式连接销-40系列-转角型(P)	zinc plated steel 碳钢镀锌	72	3.11.40.04
Anchor Connector-PG40-Oblique (Model C) 锚式连接销-40系列-转角型(C)	zinc plated steel 碳钢镀锌	72	3.11.40.05

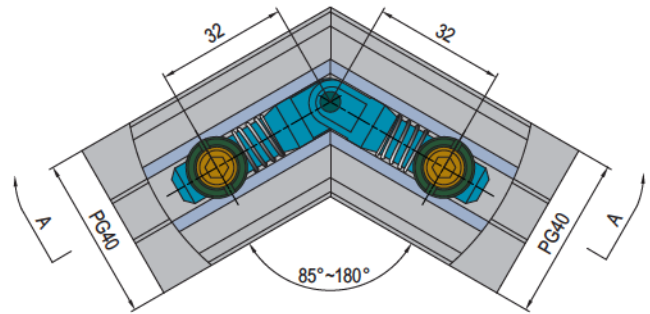
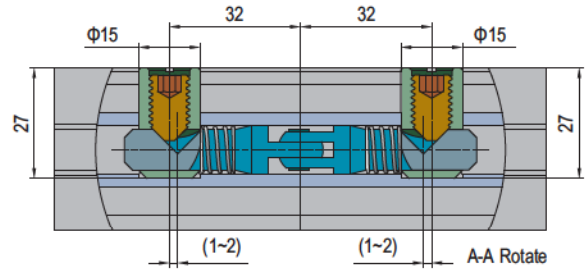
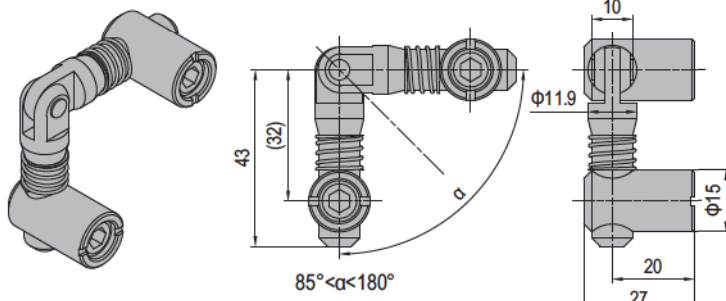


Connecting Elements
连接件

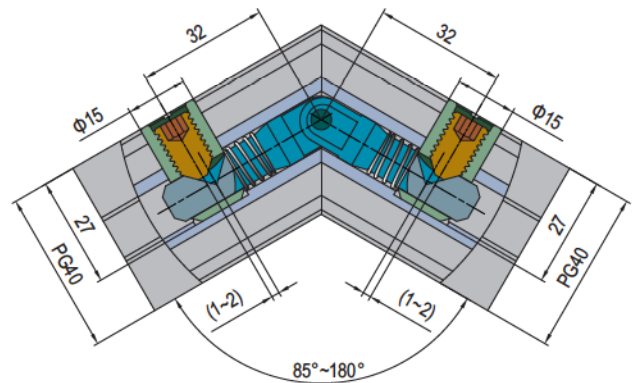
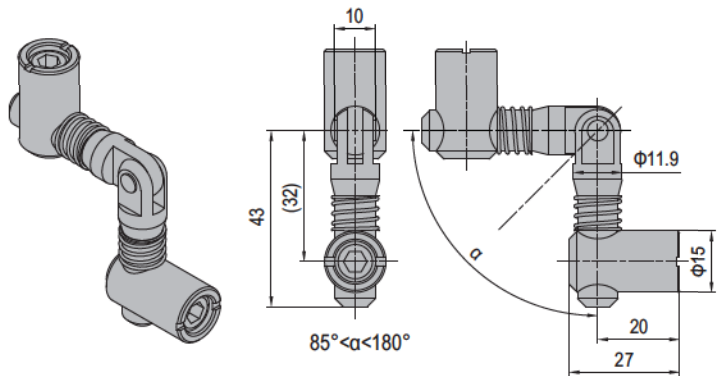
Anchor Connector
锚式连接销



PG40-Miter (Model P)
40系列-对接型 (P)



PG40-Miter (Model C)
40系列-对接型 (C)



Description 产品描述	Material 材质	Mass 重量 (g/unit)	Part No. 订购编号
Anchor Connector-PG40-Miter (Model P) 锚式连接销-40系列-对接型 (P)	zinc plated steel 碳钢镀锌	97	3.11.40.06
Anchor Connector-PG40-Miter (Model C) 锚式连接销-40系列-对接型 (C)	zinc plated steel 碳钢镀锌	97	3.11.40.07

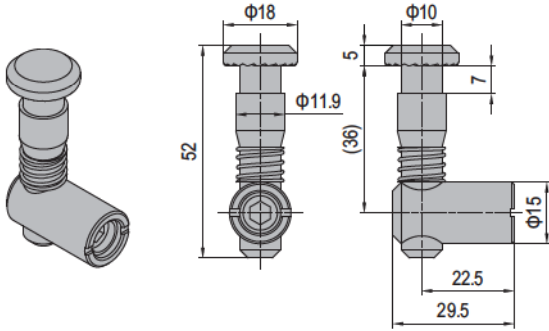


Connecting Elements 连接件

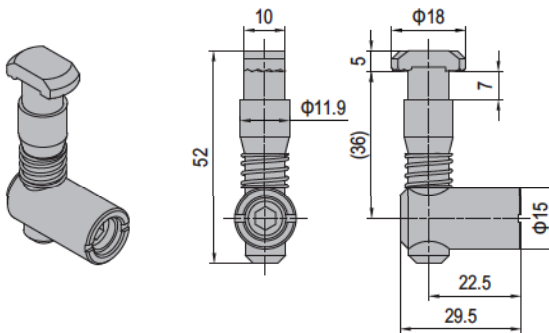
Anchor Connector 锚式连接销



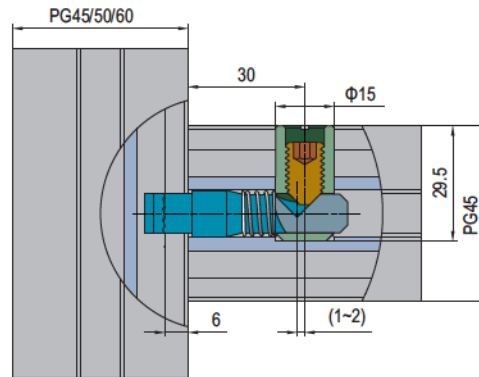
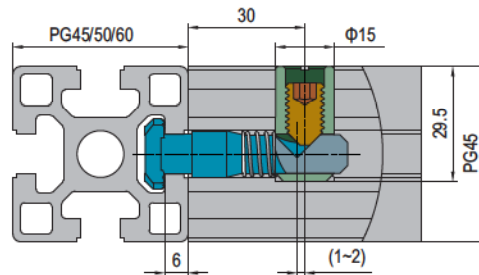
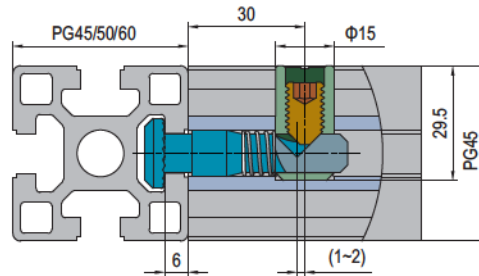
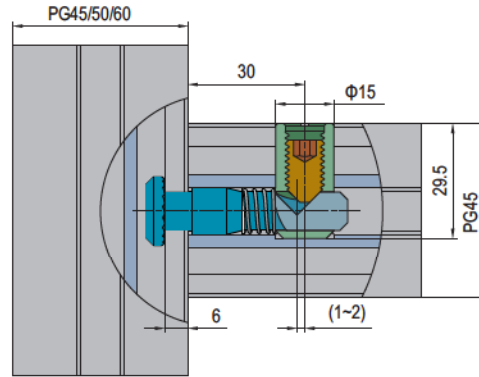
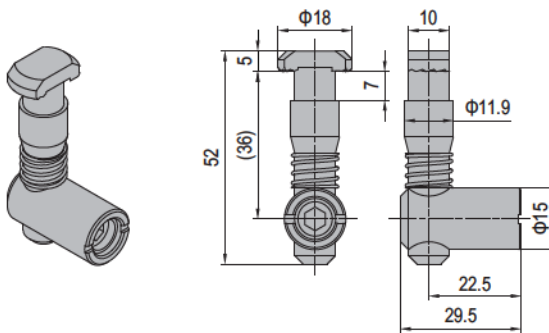
PG45-Universal 45系列-万向型



PG45-Standard (Model P) 45系列-标准型 (P)



PG45-Standard (Model C) 45系列-标准型 (C)



Description 产品描述	Material 材质	Mass 重量 (g/unit)	Part No. 订购编号
Anchor Connector-PG45-Universal 锚式连接销-45系列-万向型	zinc plated steel 碳钢镀锌	64	3.11.45.01
Anchor Connector-PG45-Standard (Model P) 锚式连接销-45系列-标准型 (P)	zinc plated steel 碳钢镀锌	60	3.11.45.02
Anchor Connector-PG45-Standard (Model C) 锚式连接销-45系列-标准型 (C)	zinc plated steel 碳钢镀锌	60	3.11.45.03

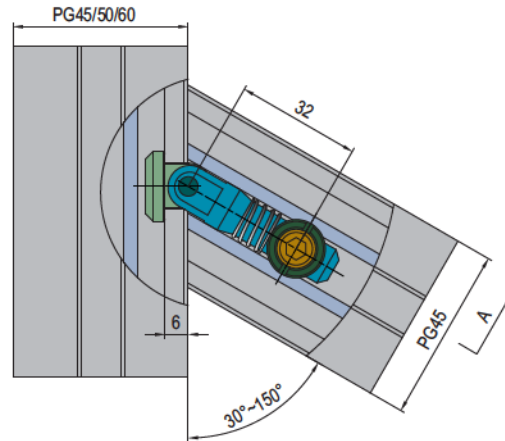
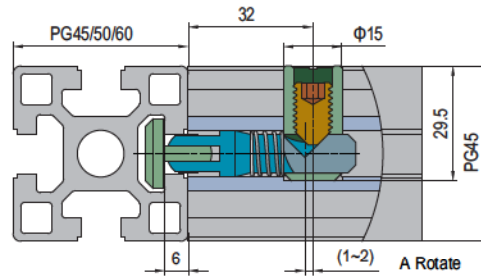
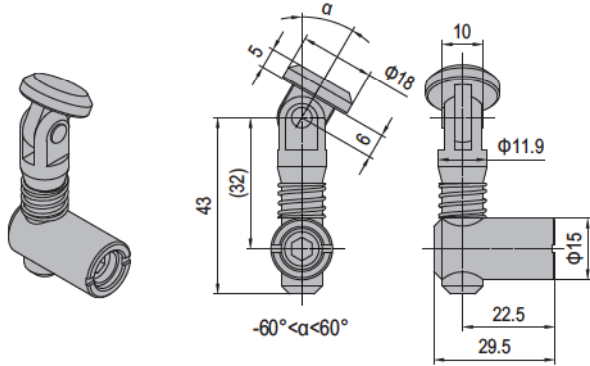


Connecting Elements
连接件

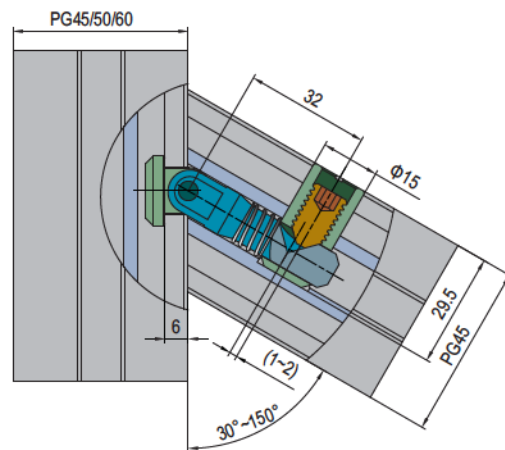
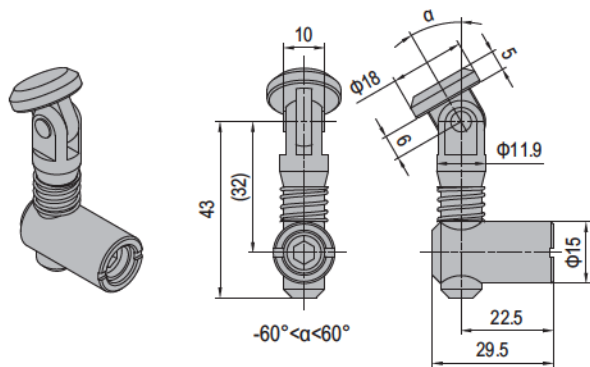
Anchor Connector
锚式连接销



PG45-Oblique (Model P)
45系列-转角型 (P)



PG45-Oblique (Model C)
45系列-转角型 (C)



Description 产品描述	Material 材质	Mass 重量 (g/unit)	Part No. 订购编号
Anchor Connector-PG45-Oblique (Model P) 锚式连接销-45系列-转角型 (P)	zinc plated steel 碳钢镀锌	78	3.11.45.04
Anchor Connector-PG45-Oblique (Model C) 锚式连接销-45系列-转角型 (C)	zinc plated steel 碳钢镀锌	78	3.11.45.05

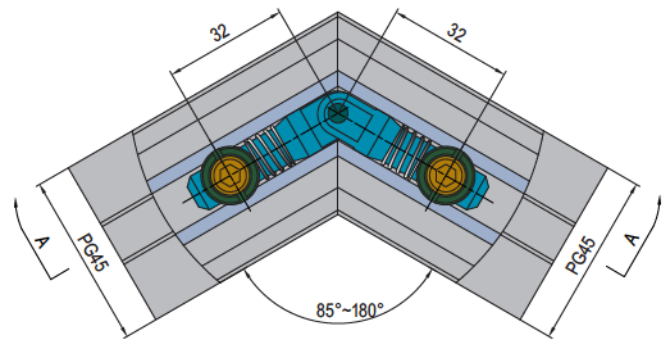
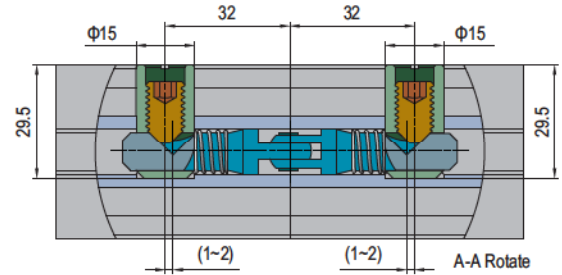
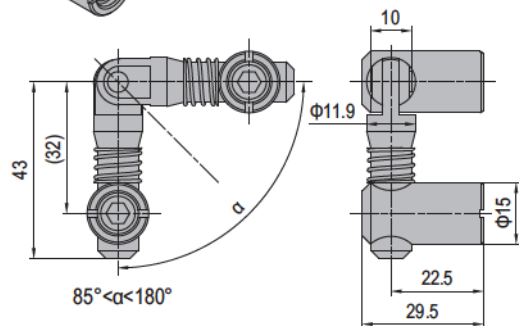
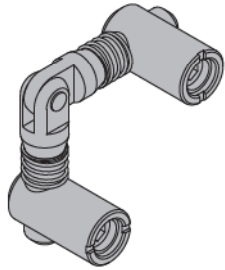


Connecting Elements 连接件

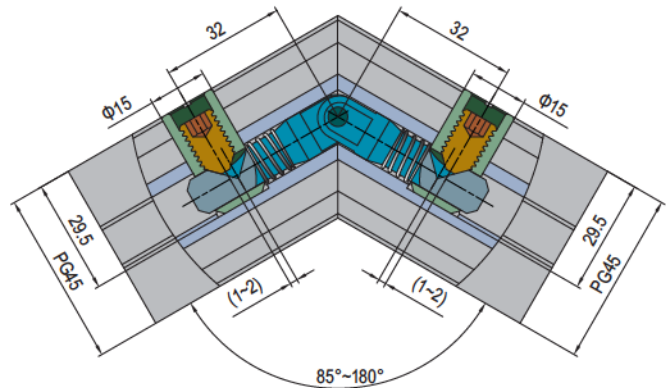
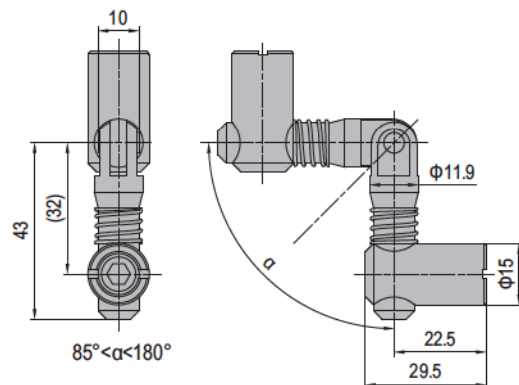
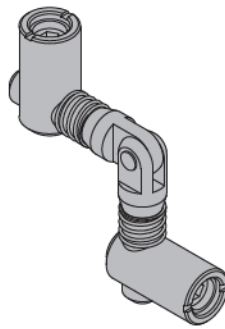
Anchor Connector
锚式连接销



PG45-Miter (Model P)
45系列-对接型 (P)



PG45-Miter (Model C)
45系列-对接型 (C)



Description 产品描述	Material 材质	Mass 重量 (g/unit)	Part No. 订购编号
Anchor Connector-PG45-Miter (Model P) 锚式连接销-45系列-对接型 (P)	zinc plated steel 碳钢镀锌	100	3.11.45.06
Anchor Connector-PG45-Miter (Model C) 锚式连接销-45系列-对接型 (C)	zinc plated steel 碳钢镀锌	100	3.11.45.07



Connecting Elements 连接件

Die Cast Bracket

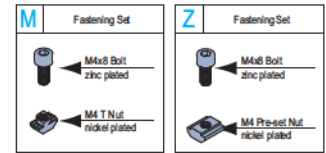
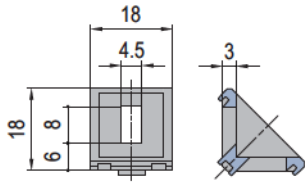
压铸角铝

Material: diecast aluminum

材质: 压铸铝合金



PG20-20x20
20系列-20x20



Description 产品描述	Fastening Set 紧固组件	Mass 重量 (g)	Part No. 订购编号
PG20-20x20 (pcs) 20系列-20x20 (单个供货)		5	3.21.20.2020
PG20-20x20 (set M) 20系列-20x20 (成套供货M)	2xM	12	3.21.20.2020.STM
PG20-20x20 (set Z) 20系列-20x20 (成套供货Z)	2xZ	12	3.21.20.2020.STZ



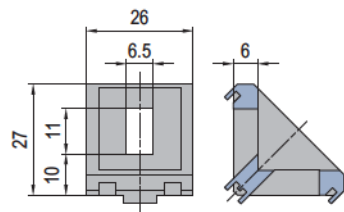
Connecting Elements 连接件

Die Cast Bracket
压铸角铝

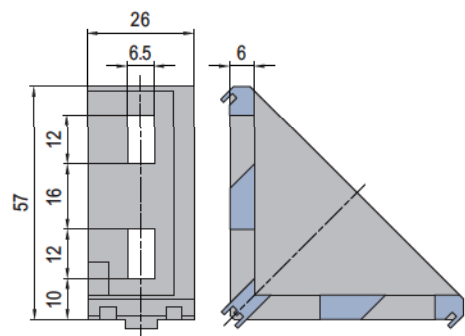
Material: diecast aluminum
材质: 压铸铝合金



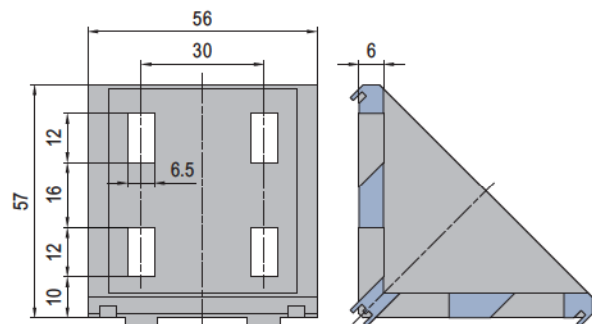
PG30-30x30
30系列-30x30



PG30-30x60
30系列-30x60



PG30-60x60
30系列-60x60



A	Fastening Set	B	Fastening Set
	M6x14 Bolt zinc plated		M6x14 Bolt zinc plated
	M6 Washer zinc plated		M6 Washer zinc plated
	M6 T Nut nickel plated		M6 Pre-set Nut nickel plated

Description 产品描述	Fastening Set 紧固组件	Mass 重量 (g)	Part No. 订购编号
PG30-30x30 (pcs) 30系列-30x30 (单个供货)		21	3.21.30.3030
PG30-30x30 (set A) 30系列-30x30 (成套供货A)	2xA	42	3.21.30.3030.STA
PG30-30x30 (set B) 30系列-30x30 (成套供货B)	2xB	48	3.21.30.3030.STB
PG30-30x60 (pcs) 30系列-30x60 (单个供货)		53	3.21.30.3060
PG30-30x60 (set A) 30系列-30x60 (成套供货A)	4xA	93	3.21.30.3060.STA
PG30-30x60 (set B) 30系列-30x60 (成套供货B)	4xB	105	3.21.30.3060.STB
PG30-60x60 (pcs) 30系列-60x60 (单个供货)		120	3.21.30.6060
PG30-60x60 (set A) 30系列-60x60 (成套供货A)	8xA	200	3.21.30.6060.STA
PG30-60x60 (set B) 30系列-60x60 (成套供货B)	8xB	224	3.21.30.6060.STB

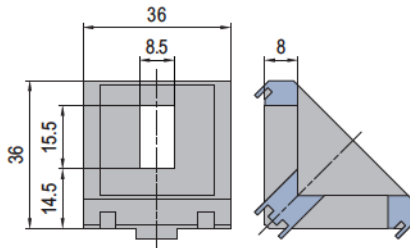


Connecting Elements 连接件

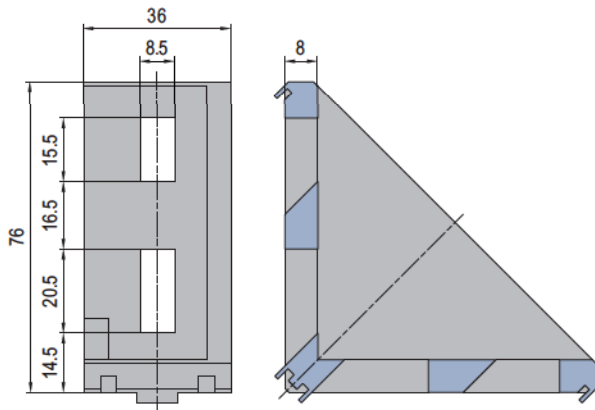
Die Cast Bracket
压铸角铝
Material: diecast aluminum
材质: 压铸铝合金



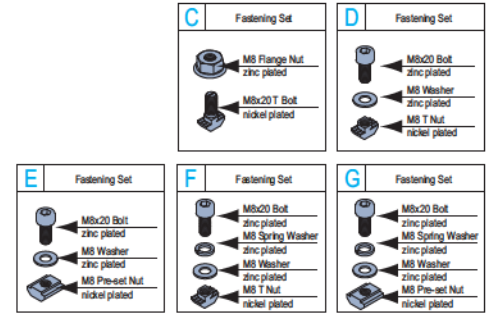
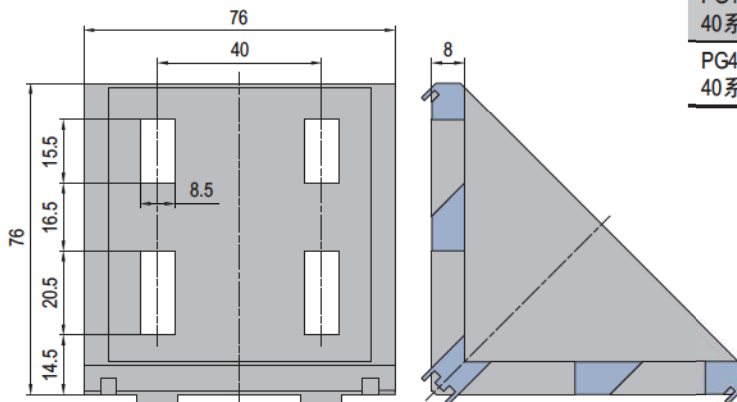
PG40-40x40
40系列-40x40



PG40-40x80
40系列-40x80



PG40-80x80
40系列-80x80



Description 产品描述	Fastening Set 紧固组件	Mass 重量 (g)	Part No. 订购编号
PG40-40x40 (pcs) 40系列-40x40 (单个供货)		50	3.21.40.4040
PG40-40x40 (set C) 40系列-40x40 (成套供货C)	2xC	92	3.21.40.4040.STC
PG40-40x40 (set D) 40系列-40x40 (成套供货D)	2xD	92	3.21.40.4040.STD
PG40-40x40 (set E) 40系列-40x40 (成套供货E)	2xE	106	3.21.40.4040.STE
PG40-40x80 (pcs) 40系列-40x80 (单个供货)		125	3.21.40.4080
PG40-40x80 (set C) 40系列-40x80 (成套供货C)	4xC	210	3.21.40.4080.STC
PG40-40x80 (set F) 40系列-40x80 (成套供货F)	4xF	220	3.21.40.4080.STF
PG40-40x80 (set G) 40系列-40x80 (成套供货G)	4xG	250	3.21.40.4080.STG
PG40-80x80 (pcs) 40系列-80x80 (单个供货)		260	3.21.40.8080
PG40-80x80 (set C) 40系列-80x80 (成套供货C)	8xC	428	3.21.40.8080.STC
PG40-80x80 (set F) 40系列-80x80 (成套供货F)	8xF	452	3.21.40.8080.STF
PG40-80x80 (set G) 40系列-80x80 (成套供货G)	8xG	508	3.21.40.8080.STG



Connecting Elements 连接件

Die Cast Bracket

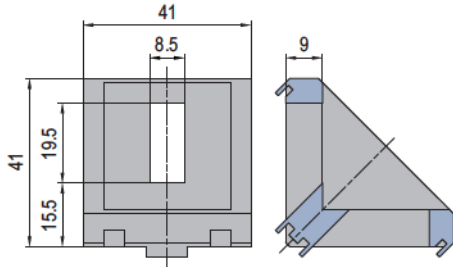
压铸角铝

Material: diecast aluminum

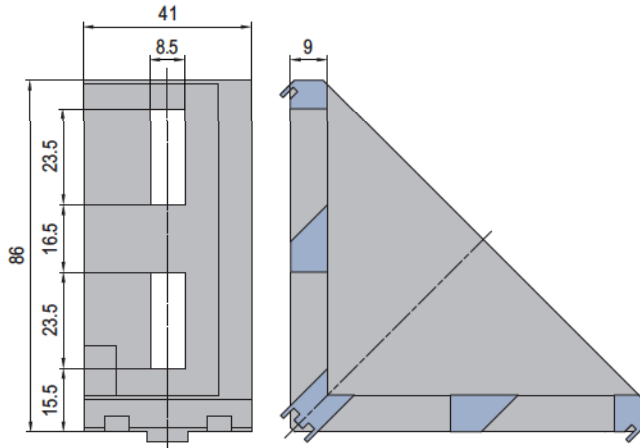
材质: 压铸铝合金



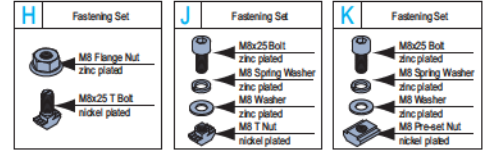
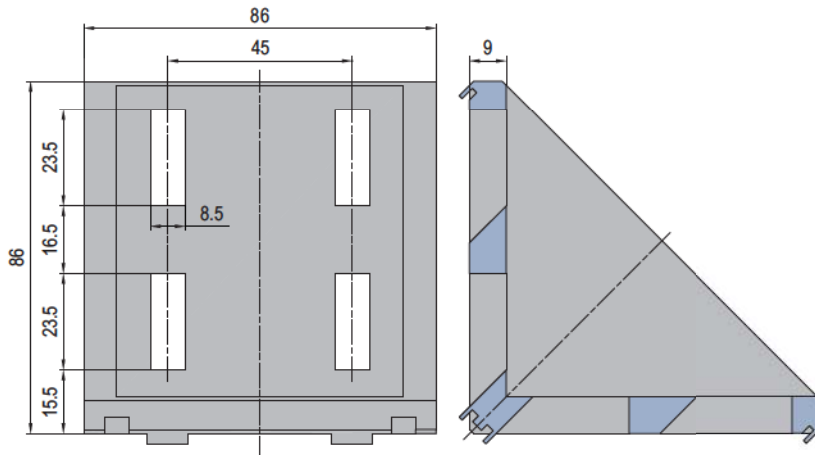
PG45-45x45
45系列-45x45



PG45-45x90
45系列-45x90



PG45-90x90
45系列-90x90



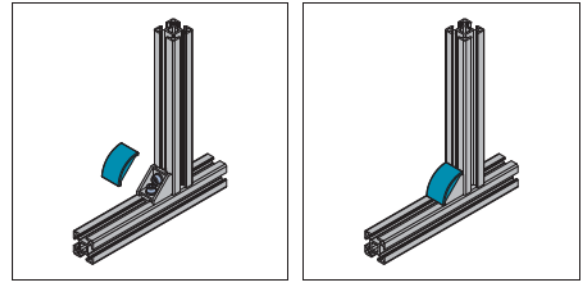
Description 产品描述	Fastening Set 紧固组件	Mass 重量 (g)	Part No. 订购编号
PG45-45x45 (pcs) 45系列-45x45 (单个供货)		72	3.21.45.4545
PG45-45x45 (set H) 45系列-45x45 (成套供货H)	2xH	118	3.21.45.4545.STH
PG45-45x45 (set J) 45系列-45x45 (成套供货J)	2xJ	122	3.21.45.4545.STJ
PG45-45x45 (set K) 45系列-45x45 (成套供货K)	2xK	134	3.21.45.4545.STK
PG45-45x90 (pcs) 45系列-45x90 (单个供货)		190	3.21.45.4590
PG45-45x90 (set H) 45系列-45x90 (成套供货H)	4xH	282	3.21.45.4590.STH
PG45-45x90 (set J) 45系列-45x90 (成套供货J)	4xJ	290	3.21.45.4590.STJ
PG45-45x90 (set K) 45系列-45x90 (成套供货K)	4xK	314	3.21.45.4590.STK
PG45-90x90 (pcs) 45系列-90x90 (单个供货)		390	3.21.45.9090
PG45-90x90 (set H) 45系列-90x90 (成套供货H)	8xH	574	3.21.45.9090.STH
PG45-90x90 (set J) 45系列-90x90 (成套供货J)	8xJ	590	3.21.45.9090.STJ
PG45-90x90 (set K) 45系列-90x90 (成套供货K)	8xK	638	3.21.45.9090.STK



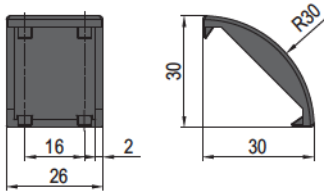
Connecting Elements 连接件

Bracket Cover Cap **New!**
角铝扣盖

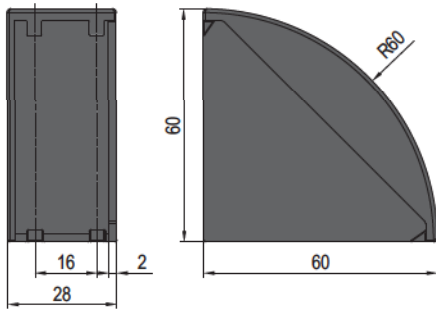
Material and Color: black ABS
材质和颜色: ABS 黑色



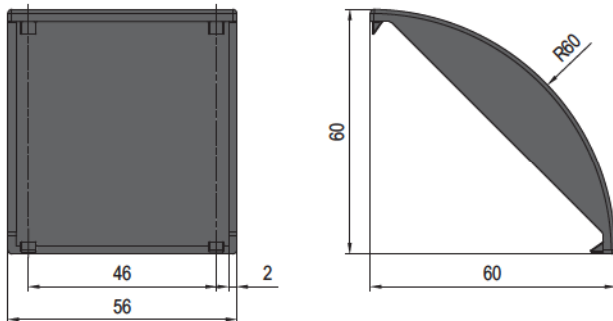
PG30-30x30
30系列-30x30



PG30-30x60
30系列-30x60



PG30-60x60
30系列-60x60



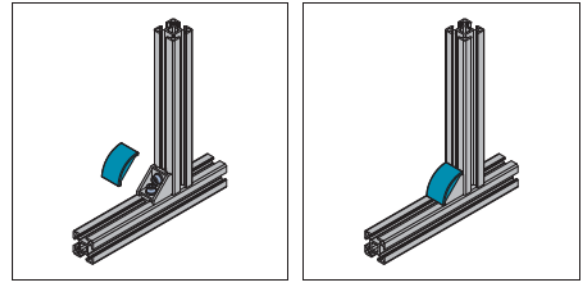
Description 产品描述	Mass 重量 (g)	Part No. 订购编号
Bracket Cover Cap-PG30-3030 角铝扣盖-30系列-3030	3	3.22.30.3030
Bracket Cover Cap-PG30-3060 角铝扣盖-30系列-3060	12.4	3.22.30.3060
Bracket Cover Cap-PG30-6060 角铝扣盖-30系列-6060	13.9	3.22.30.6060



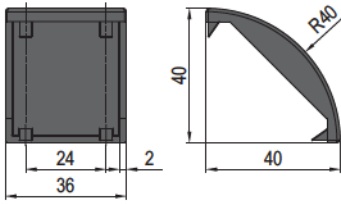
Connecting Elements
连接件

Bracket Cover Cap **New!**
角铝扣盖

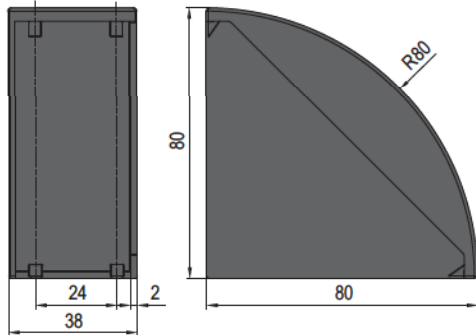
Material and Color: black ABS
材质和颜色: ABS 黑色



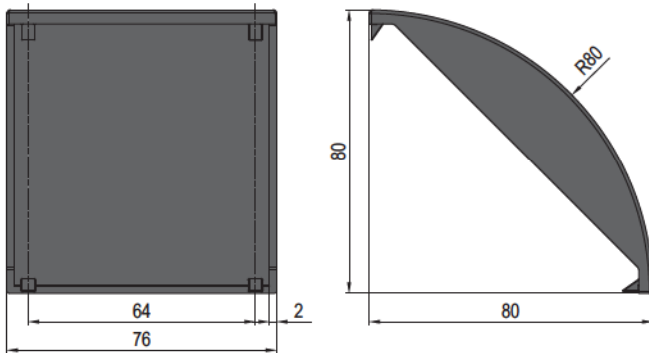
PG40-40x40
40系列-40x40



PG40-40x80
40系列-40x80



PG40-80x80
40系列-80x80



Description 产品描述	Mass 重量 (g)	Part No. 订购编号
Bracket Cover Cap-PG40-4040 角铝扣盖-40系列-4040	6	3.22.40.4040
Bracket Cover Cap-PG40-4080 角铝扣盖-40系列-4080	22.6	3.22.40.4080
Bracket Cover Cap-PG40-8080 角铝扣盖-40系列-8080	25.6	3.22.40.8080



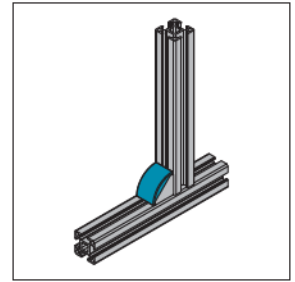
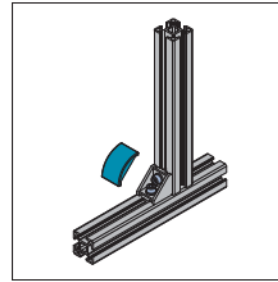
Connecting Elements 连接件

Bracket Cover Cap **New!**

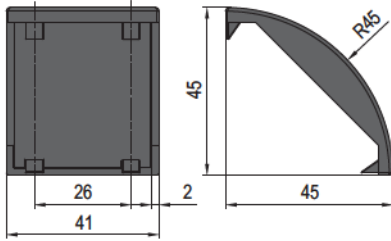
角铝扣盖

Material and Color: black ABS

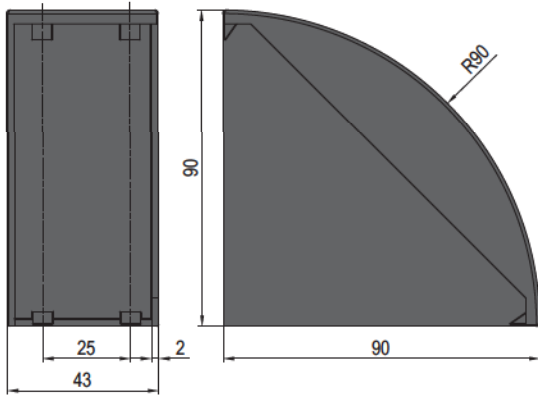
材质和颜色: ABS 黑色



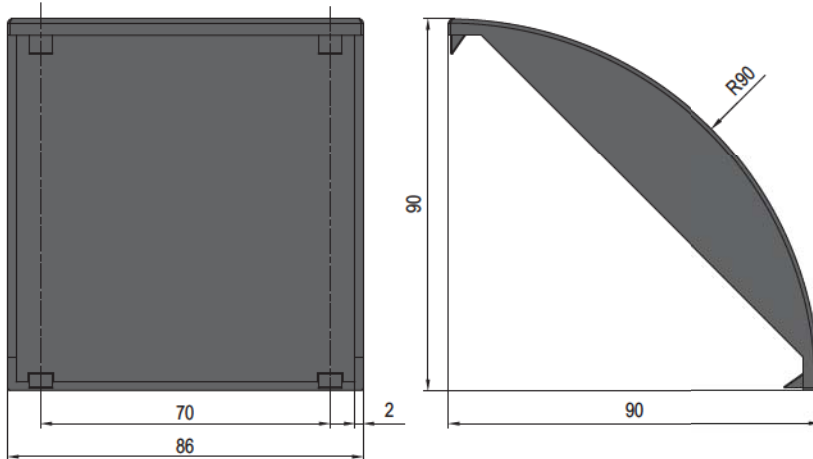
PG45-45x45
45系列-45x45



PG45-45x90
45系列-45x90



PG45-90x90
45系列-90x90



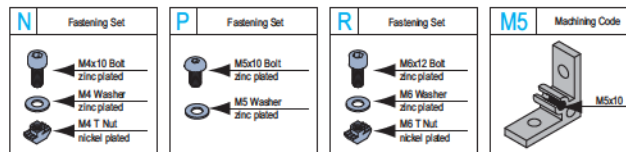
Description 产品描述	Mass 重量 (g)	Part No. 订购编号
Bracket Cover Cap-PG45-4545 角铝扣盖-45系列-4545	7.6	3.22.45.4545
Bracket Cover Cap-PG45-4590 角铝扣盖-45系列-4590	28.7	3.22.45.4590
Bracket Cover Cap-PG45-9090 角铝扣盖-45系列-9090	32.5	3.22.45.9090



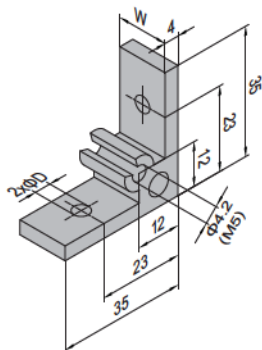
Connecting Elements 连接件

Angle Profile Bracket 挤压角铝

Material: aluminium , anodized (cutting end not anodized)
材质: 铝合金, 表面阳极氧化 (切面无处理)



35x35x4



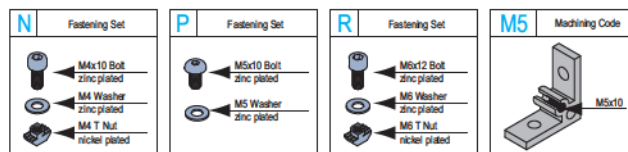
Application 应用	Description 产品描述	D (mm)	W (mm)	Fastening Set 紧固组件	Machining Code 加工代码	Mass 重量 (g)	Part No. 订购编号
PG15 15mm 	35-15-15 (pcs/单个供货)	4.5	10			8	3.31.35.15.15
	35-15-15 (set/成套供货)	4.5	10	2xN		20	3.31.35.15.15.ST
	35-15-15 (M5/加工供货)	4.5	10		M5	8	3.31.35.15.15.M5
	35-15-15 (M5 set/成套加工供货)	4.5	10	2xN+1xP	M5	22	3.31.35.15.15.M5.ST
PG15 30mm 	35-15-30 (pcs/单个供货)	4.5	25			21	3.31.35.15.30
	35-15-30 (set/成套供货)	4.5	25	2xN		33	3.31.35.15.30.ST
	35-15-30 (M5/加工供货)	4.5	25		M5	21	3.31.35.15.30.M5
	35-15-30 (M5 set/成套加工供货)	4.5	25	2xN+1xP	M5	35	3.31.35.15.30.M5.ST
PG20 20mm 	35-20-20 (pcs/单个供货)	4.5	14			12	3.31.35.20.20
	35-20-20 (set/成套供货)	4.5	14	2xN		24	3.31.35.20.20.ST
	35-20-20 (M5/加工供货)	4.5	14		M5	12	3.31.35.20.20.M5
	35-20-20 (M5 set/成套加工供货)	4.5	14	2xN+1xP	M5	26	3.31.35.20.20.M5.ST
PG30 30mm 	35-30-30 (pcs/单个供货)	6.5	22			19	3.31.35.30.30
	35-30-30 (set/成套供货)	6.5	22	2xR		42	3.31.35.30.30.ST
	35-30-30 (M5/加工供货)	6.5	22		M5	19	3.31.35.30.30.M5
	35-30-30 (M5 set/成套加工供货)	6.5	22	2xR+1xP	M5	44	3.31.35.30.30.M5.ST



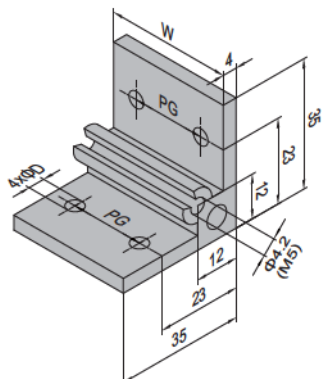
Connecting Elements 连接件

Angle Profile Bracket
挤压角铝

Material: aluminium, anodized (cutting end not anodized)
材质: 铝合金, 表面阳极氧化 (切面无处理)



35x35x4



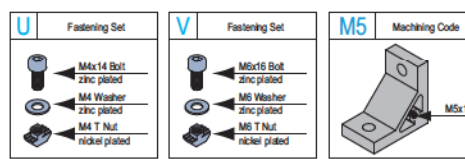
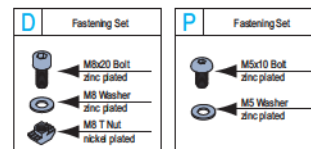
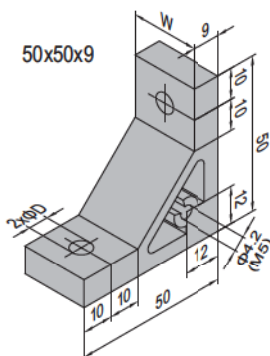
Application 应用	Description 产品描述	D (mm)	W (mm)	PG (mm)	Fastening Set 紧固件	Machining Code 加工代码	Mass 重量 (g)	Part No. 订购编号
PG20 40mm 	35-20-40 (pcs/单个供货)	4.5	34	20			29	3.31.35.20.40
	35-20-40 (set/成套供货)	4.5	34	20	4xN		50	3.31.35.20.40.ST
	35-20-40 (M5/加工供货)	4.5	34	20		M5	29	3.31.35.20.40.M5
	35-20-40 (M5 set/成套加工供货)	4.5	34	20	4xN+1xP	M5	52	3.31.35.20.40.M5.ST
PG30 60mm 	35-30-60 (pcs/单个供货)	6.5	52	30			45	3.31.35.30.60
	35-30-60 (set/成套供货)	6.5	52	30	4xR		88	3.31.35.30.60.ST
	35-30-60 (M5/加工供货)	6.5	52	30		M5	45	3.31.35.30.60.M5
	35-30-60 (M5 set/成套加工供货)	6.5	52	30	4xR+1xP	M5	90	3.31.35.30.60.M5.ST



Connecting Elements 连接件

Angle Profile Bracket 挤压角铝

Material: aluminium, anodized (cutting end not anodized)
材质: 铝合金, 表面阳极氧化 (切面无处理)



Application 应用	Description 产品描述	D (mm)	W (mm)	Fastening Set 紧固组件	Machining Code 加工代码	Mass 重量 (g)	Part No. 订购编号
PG20 20mm 	50-20-20 (pcs/单个供货)	4.5	14			31	3.31.50.20.20
	50-20-20 (set/成套供货)	4.5	14	2xU		43	3.31.50.20.20.ST
	50-20-20 (M5/加工供货)	4.5	14		M5	31	3.31.50.20.20.M5
	50-20-20 (M5 set/成套加工供货)	4.5	14	2xU+1xP	M5	45	3.31.50.20.20.M5.ST
PG30 30mm 	50-30-30 (pcs/单个供货)	6.5	22			48	3.31.50.30.30
	50-30-30 (set/成套供货)	6.5	22	2xV		71	3.31.50.30.30.ST
	50-30-30 (M5/加工供货)	6.5	22		M5	48	3.31.50.30.30.M5
	50-30-30 (M5 set/成套加工供货)	6.5	22	2xV+1xP	M5	73	3.31.50.30.30.M5.ST
PG40 40mm 	50-40-40 (pcs/单个供货)	8.5	30			66	3.31.50.40.40
	50-40-40 (set/成套供货)	8.5	30	2xD		112	3.31.50.40.40.ST
	50-40-40 (M5/加工供货)	8.5	30		M5	66	3.31.50.40.40.M5
	50-40-40 (M5 set/成套加工供货)	8.5	30	2xD+1xP	M5	114	3.31.50.40.40.M5.ST
PG40 60mm 	50-40-60 (pcs/单个供货)	8.5	50			110	3.31.50.40.60
	50-40-60 (set/成套供货)	8.5	50	2xD		156	3.31.50.40.60.ST
	50-40-60 (M5/加工供货)	8.5	50		M5	110	3.31.50.40.60.M5
	50-40-60 (M5 set/成套加工供货)	8.5	50	2xD+1xP	M5	158	3.31.50.40.60.M5.ST
PG45 45mm 	50-45-45 (pcs/单个供货)	8.5	35			77	3.31.50.45.45
	50-45-45 (set/成套供货)	8.5	35	2xD		123	3.31.50.45.45.ST
	50-45-45 (M5/加工供货)	8.5	35		M5	77	3.31.50.45.45.M5
	50-45-45 (M5 set/成套加工供货)	8.5	35	2xD+1xP	M5	125	3.31.50.45.45.M5.ST
PG45 60mm 	50-45-60 (pcs/单个供货)	8.5	50			110	3.31.50.45.60
	50-45-60 (set/成套供货)	8.5	50	2xD		156	3.31.50.45.60.ST
	50-45-60 (M5/加工供货)	8.5	50		M5	110	3.31.50.45.60.M5
	50-45-60 (M5 Set/成套加工供货)	8.5	50	2xD+1xP	M5	158	3.31.50.45.60.M5.ST
PG50 50mm 	50-50-50 (pcs/单个供货)	8.5	40			88	3.31.50.50.50
	50-50-50 (set/成套供货)	8.5	40	2xD		134	3.31.50.50.50.ST
	50-50-50 (M5/加工供货)	8.5	40		M5	88	3.31.50.50.50.M5
	50-50-50 (M5 Set/成套加工供货)	8.5	40	2xD+1xP	M5	136	3.31.50.50.50.M5.ST
PG60 60mm 	50-60-60 (pcs/单个供货)	8.5	50			110	3.31.50.60.60
	50-60-60 (set/成套供货)	8.5	50	2xD		156	3.31.50.60.60.ST
	50-60-60 (M5/加工供货)	8.5	50		M5	110	3.31.50.60.60.M5
	50-60-60 (M5 Set/成套加工供货)	8.5	50	2xD+1xP	M5	158	3.31.50.60.60.M5.ST



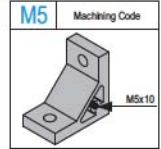
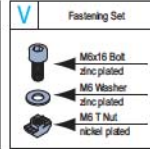
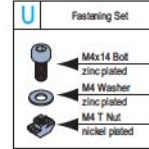
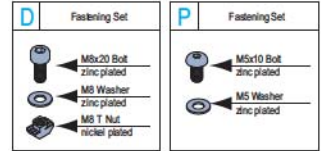
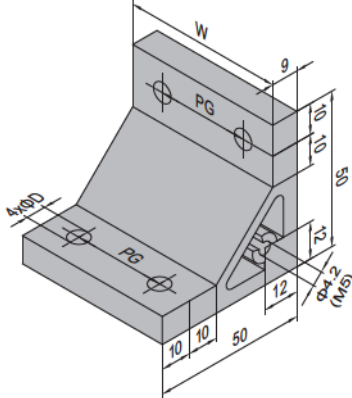
Connecting Elements 连接件

Angle Profile Bracket 挤压角铝

Material: aluminium , anodized (cutting end not anodized)
材质：铝合金，表面阳极氧化（切面无处理）



50x50x9



Application 应用	Description 产品描述	D (mm)	W (mm)	PG (mm)	Fastening Set 紧固件	Machining Code 加工代码	Mass 重量 (g)	Part No. 订购编号
PG20 40mm 	50-20-40 (pcs/单个供货)	4.5	34	20			75	3.31.50.20.40
	50-20-40 (set/成套供货)	4.5	34	20	4xU		95	3.31.50.20.40.ST
	50-20-40 (M5/加工供货)	4.5	34	20		M5	75	3.31.50.20.40.M5
	50-20-40 (M5 set/成套加工供货)	4.5	34	20	4xU+1xP	M5	97	3.31.50.20.40.M5.ST
PG30 60mm 	50-30-60 (pcs/单个供货)	6.5	52	30			114	3.31.50.30.60
	50-30-60 (set/成套供货)	6.5	52	30	4xV		156	3.31.50.30.60.ST
	50-30-60 (M5/加工供货)	6.5	52	30		M5	114	3.31.50.30.60.M5
	50-30-60 (M5 set/成套加工供货)	6.5	52	30	4xV+1xP	M5	158	3.31.50.30.60.M5.ST
PG40 80mm 	50-40-80 (pcs/单个供货)	8.5	70	40			154	3.31.50.40.80
	50-40-80 (set/成套供货)	8.5	70	40	4xD		240	3.31.50.40.80.ST
	50-40-80 (M5/加工供货)	8.5	70	40		M5	154	3.31.50.40.80.M5
	50-40-80 (M5 set/成套加工供货)	8.5	70	40	4xD+1xP	M5	242	3.31.50.40.80.M5.ST
PG45 90mm 	50-45-90 (pcs/单个供货)	8.5	80	45			176	3.31.50.45.90
	50-45-90 (set/成套供货)	8.5	80	45	4xD		262	3.31.50.45.90.ST
	50-45-90 (M5/加工供货)	8.5	80	45		M5	176	3.31.50.45.90.M5
	50-45-90 (M5 set/成套加工供货)	8.5	80	45	4xD+1xP	M5	264	3.31.50.45.90.M5.ST
PG50 100mm 	50-50-100 (pcs/单个供货)	8.5	90	50			198	3.31.50.50.100
	50-50-100 (set/成套供货)	8.5	90	50	4xD		284	3.31.50.50.100.ST
	50-50-100 (M5/加工供货)	8.5	90	50		M5	198	3.31.50.50.100.M5
	50-50-100 (M5 set/成套加工供货)	8.5	90	50	4xD+1xP	M5	286	3.31.50.50.100.M5.ST



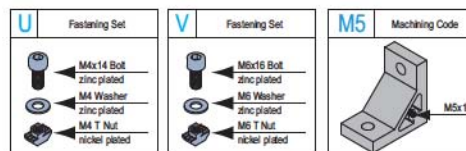
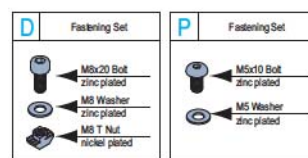
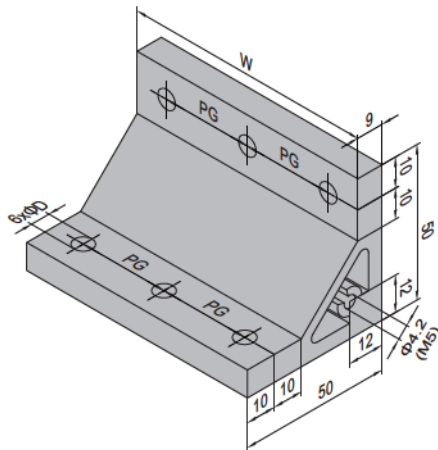
Connecting Elements 连接件

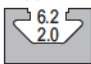
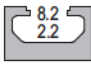
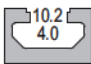
Angle Profile Bracket
挤压角铝

Material: aluminium, anodized (cutting end not anodized)
材质: 铝合金, 表面阳极氧化 (切面无处理)



50x50x9



Application 应用	Description 产品描述	D (mm)	W (mm)	PG (mm)	Fastening Set 紧固件	Machining Code 加工代码	Mass 重量 (g)	Part No. 订购编号
PG20 60mm 	50-20-60 (pcs/单个供货)	4.5	54	20			119	3.31.50.20.60
	50-20-60 (set/成套供货)	4.5	54	20	6xU		147	3.31.50.20.60.ST
	50-20-60 (M5/加工供货)	4.5	54	20		M5	119	3.31.50.20.60.M5
	50-20-60 (M5 set/成套加工供货)	4.5	54	20	6xU+1xP	M5	149	3.31.50.20.60.M5.ST
PG30 90mm 	50-30-90 (pcs/单个供货)	6.5	82	30			180	3.31.50.30.90
	50-30-90 (set/成套供货)	6.5	82	30	6xV		241	3.31.50.30.90.ST
	50-30-90 (M5/加工供货)	6.5	82	30		M5	180	3.31.50.30.90.M5
	50-30-90 (M5 set/成套加工供货)	6.5	82	30	6xV+1xP	M5	243	3.31.50.30.90.M5.ST
PG40 120mm 	50-40-120 (pcs/单个供货)	8.5	110	40			242	3.31.50.40.120
	50-40-120 (set/成套供货)	8.5	110	40	6xD		372	3.31.50.40.120.ST
	50-40-120 (M5/加工供货)	8.5	110	40		M5	242	3.31.50.40.120.M5
	50-40-120 (M5 set/成套加工供货)	8.5	110	40	6xD+1xP	M5	374	3.31.50.40.120.M5.ST



Connecting Elements 连接件

Angle Profile Bracket

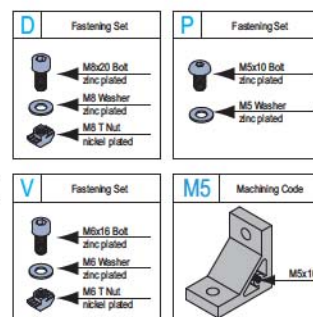
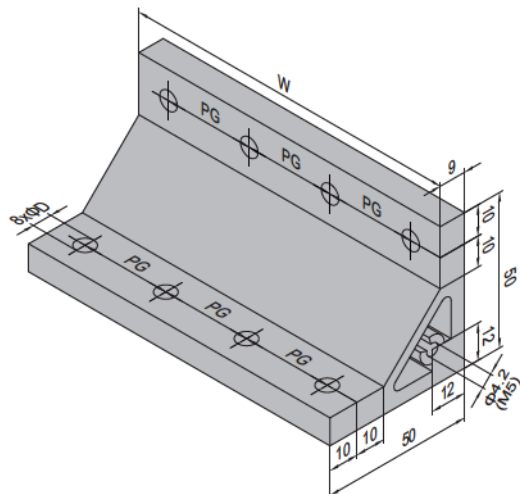
挤压角铝

Material: aluminium , anodized (cutting end not anodized)

材质: 铝合金, 表面阳极氧化 (切面无处理)



50x50x9



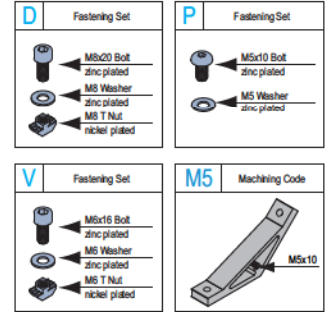
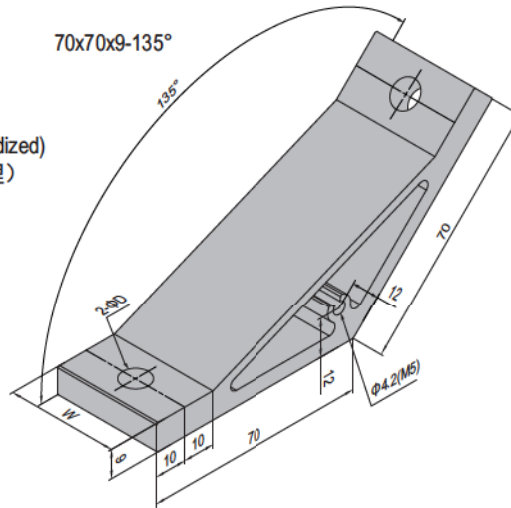
Application 应用	Description 产品描述	D (mm)	W (mm)	PG (mm)	Fastening Set 紧固组件	Machining Code 加工代码	Mass 重量 (g)	Part No. 订购编号
PG20 80mm 	50-20-80 (pcs/单个供货)	4.5	74	20			163	3.31.50.20.80
	50-20-80 (set/成套供货)	4.5	74	20	8xU		199	3.31.50.20.80.ST
	50-20-80 (M5/加工供货)	4.5	74	20		M5	163	3.31.50.20.80.M5
	50-20-80 (M5 set/成套加工供货)	4.5	74	20	8xU+1xP	M5	201	3.31.50.20.80.M5.ST
PG30 120mm 	50-30-120 (pcs/单个供货)	6.5	112	30			246	3.31.50.30.120
	50-30-120 (set/成套供货)	6.5	112	30	8xV		326	3.31.50.30.120.ST
	50-30-120 (M5/加工供货)	6.5	112	30		M5	246	3.31.50.30.120.M5
	50-30-120 (M5 set/成套加工供货)	6.5	112	30	8xV+1xP	M5	328	3.31.50.30.120.M5.ST
PG40 160mm 	50-40-160 (pcs/单个供货)	8.5	150	40			330	3.31.50.40.160
	50-40-160 (set/成套供货)	8.5	150	40	8xD		502	3.31.50.40.160.ST
	50-40-160 (M5/加工供货)	8.5	150	40		M5	330	3.31.50.40.160.M5
	50-40-160 (M5 set/成套加工供货)	8.5	150	40	8xD+1xP	M5	504	3.31.50.40.160.M5.ST
PG45 180mm 	50-45-180 (pcs/单个供货)	8.5	170	45			374	3.31.50.45.180
	50-45-180 (set/成套供货)	8.5	170	45	8xD		546	3.31.50.45.180.ST
	50-45-180 (M5/加工供货)	8.5	170	45		M5	374	3.31.50.45.180.M5
	50-45-180 (M5 set/成套加工供货)	8.5	170	45	8xD+1xP	M5	548	3.31.50.45.180.M5.ST

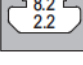
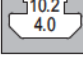
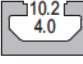
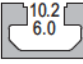
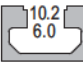
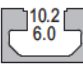
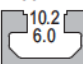


Connecting Elements 连接件

Angle Profile Bracket 挤压角铝

Material: aluminium, anodized (cutting end not anodized)
材质: 铝合金, 表面阳极氧化 (切面无处理)



Application 应用	Description 产品描述	D (mm)	W (mm)	Fastening Set 紧固组件	Machining Code 加工代码	Mass 重量 (g)	Part No. 订购编号
PG30 30mm 	70-30-30 (pcs/单个供货)	7	22			71	3.31.70.30.30
	70-30-30 (set/成套供货)	7	22	2xV		94	3.31.70.30.30.ST
	70-30-30 (M5/加工供货)	7	22		M5	71	3.31.70.30.30.M5
	70-30-30 (M5 set/成套加工供货)	7	22	2xV+1xP	M5	96	3.31.70.30.30.M5.ST
PG40 40mm 	70-40-40 (pcs/单个供货)	9	30			96	3.31.70.40.40
	70-40-40 (set/成套供货)	9	30	2xD		142	3.31.70.40.40.ST
	70-40-40 (M5/加工供货)	9	30		M5	96	3.31.70.40.40.M5
	70-40-40 (M5 set/成套加工供货)	9	30	2xD+1xP	M5	144	3.31.70.40.40.M5.ST
PG40 60mm 	70-40-60 (pcs/单个供货)	9	50			166	3.31.70.40.60
	70-40-60 (set/成套供货)	9	50	2xD		212	3.31.70.40.60.ST
	70-40-60 (M5/加工供货)	9	50		M5	166	3.31.70.40.60.M5
	70-40-60 (M5 set/成套加工供货)	9	50	2xD+1xP	M5	214	3.31.70.40.60.M5.ST
PG45 45mm 	70-45-45 (pcs/单个供货)	9	35			113	3.31.70.45.45
	70-45-45 (set/成套供货)	9	35	2xD		159	3.31.70.45.45.ST
	70-45-45 (M5/加工供货)	9	35		M5	113	3.31.70.45.45.M5
	70-45-45 (M5 set/成套加工供货)	9	35	2xD+1xP	M5	161	3.31.70.45.45.M5.ST
PG45 60mm 	70-45-60 (pcs/单个供货)	9	50			166	3.31.70.45.60
	70-45-60 (set/成套供货)	9	50	2xD		212	3.31.70.45.60.ST
	70-45-60 (M5/加工供货)	9	50		M5	166	3.31.70.45.60.M5
	70-45-60 (M5 Set/成套加工供货)	9	50	2xD+1xP	M5	214	3.31.70.45.60.M5.ST
PG50 50mm 	70-50-50 (pcs/单个供货)	9	40			131	3.31.70.50.50
	70-50-50 (set/成套供货)	9	40	2xD		177	3.31.70.50.50.ST
	70-50-50 (M5/加工供货)	9	40		M5	131	3.31.70.50.50.M5
	70-50-50 (M5 Set/成套加工供货)	9	40	2xD+1xP	M5	179	3.31.70.50.50.M5.ST
PG60 60mm 	70-60-60 (pcs/单个供货)	9	50			166	3.31.70.60.60
	70-60-60 (set/成套供货)	9	50	2xD		212	3.31.70.60.60.ST
	70-60-60 (M5/加工供货)	9	50		M5	166	3.31.70.60.60.M5
	70-60-60 (M5 Set/成套加工供货)	9	50	2xD+1xP	M5	214	3.31.70.60.60.M5.ST



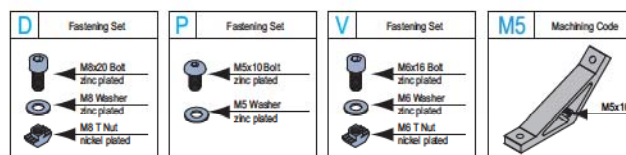
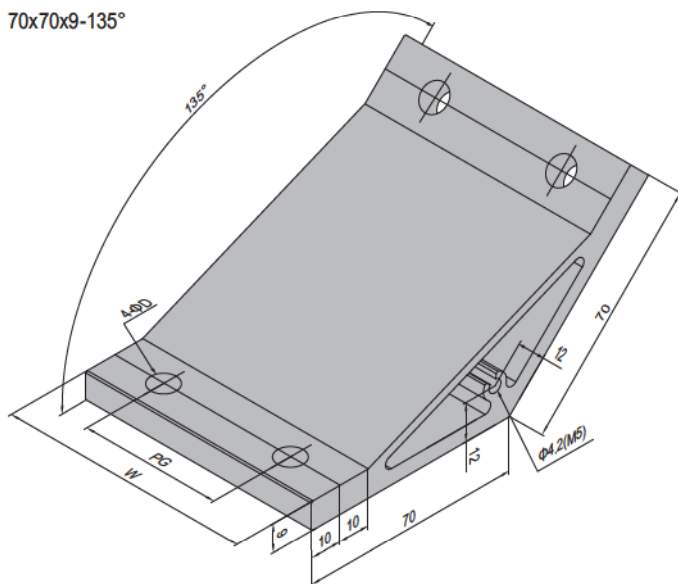
Connecting Elements 连接件

Angle Profile Bracket
挤压角铝

Material: aluminium, anodized (cutting end not anodized)
材质: 铝合金, 表面阳极氧化 (切面无处理)



70x70x9-135°



Application 应用	Description 产品描述	D (mm)	W (mm)	PG (mm)	Fastening Set 紧固组件	Machining Code 加工代码	Mass 重量 (g)	Part No. 订购编号
PG30 60mm 	70-30-60 (pcs/单个供货)	7	52	30			171	3.31.70.30.60
	70-30-60 (set/成套供货)	7	52	30	4xD		213	3.31.70.30.60.ST
	70-30-60 (M5/加工供货)	7	52	30		M5	171	3.31.70.30.60.M5
	70-30-60 (M5 set/成套加工供货)	7	52	30	4xV+1xP	M5	215	3.31.70.30.60.M5.ST
PG40 80mm 	70-40-80 (pcs/单个供货)	9	70	40			227	3.31.70.40.80
	70-40-80 (set/成套供货)	9	70	40	4xD		313	3.31.70.40.80.ST
	70-40-80 (M5/加工供货)	9	70	40		M5	227	3.31.70.40.80.M5
	70-40-80 (M5 set/成套加工供货)	9	70	40	4xD+1xP	M5	315	3.31.70.40.80.M5.ST
PG45 90mm 	70-45-90 (pcs/单个供货)	9	80	45			262	3.31.70.45.90
	70-45-90 (set/成套供货)	9	80	45	4xD		348	3.31.70.45.90.ST
	70-45-90 (M5/加工供货)	9	80	45		M5	262	3.31.70.45.90.M5
	70-45-90 (M5 set/成套加工供货)	9	80	45	4xD+1xP	M5	350	3.31.70.45.90.M5.ST
PG50 100mm 	70-50-100 (pcs/单个供货)	9	90	50			297	3.31.70.50.100
	70-50-100 (set/成套供货)	9	90	50	4xD		383	3.31.70.50.100.ST
	70-50-100 (M5/加工供货)	9	90	50		M5	297	3.31.70.50.100.M5
	70-50-100 (M5 set/成套加工供货)	9	90	50	4xD+1xP	M5	385	3.31.70.50.100.M5.ST



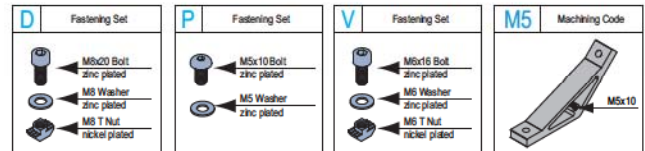
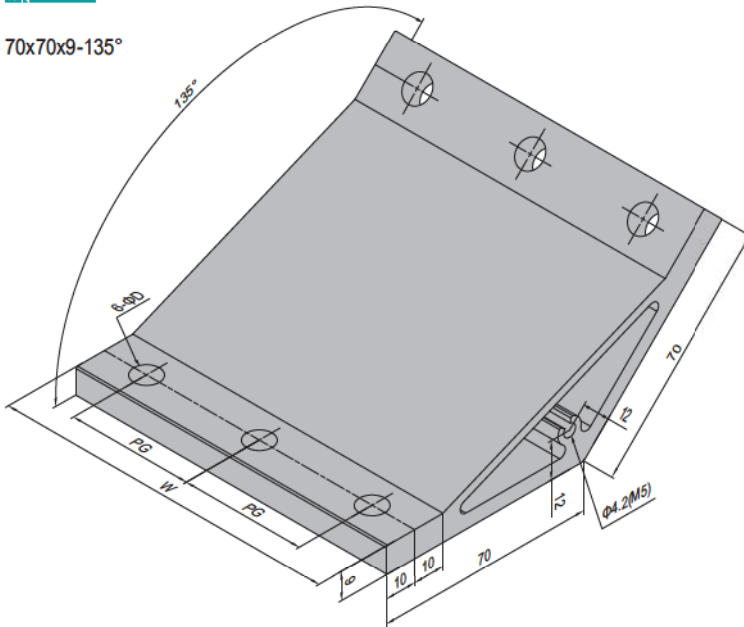
Connecting Elements 连接件

Angle Profile Bracket
挤压角铝

Material: aluminium, anodized (cutting end not anodized)
材质: 铝合金, 表面阳极氧化 (切面无处理)



70x70x9-135°



Application 应用	Description 产品描述	D (mm)	W (mm)	PG (mm)	Fastening Set 紧固组件	Machining Code 加工代码	Mass 重量 (g)	Part No. 订购编号
PG30 90mm 	70-30-90 (pcs/单个供货)	7	82	30			270	3.31.70.30.90
	70-30-90 (set/成套供货)	7	82	30	6xV		331	3.31.70.30.90.ST
	70-30-90 (M5/加工供货)	7	82	30		M5	270	3.31.70.30.90.M5
	70-30-90 (M5 set/成套加工供货)	7	82	30	6xV+1xP	M5	333	3.31.70.30.90.M5.ST
PG40 120mm 	70-40-120 (pcs/单个供货)	9	110	40			357	3.31.70.40.120
	70-40-120 (set/成套供货)	9	110	40	6xD		487	3.31.70.40.120.ST
	70-40-120 (M5/加工供货)	9	110	40		M5	357	3.31.70.40.120.M5
	70-40-120 (M5 set/成套加工供货)	9	110	40	6xD+1xP	M5	489	3.31.70.40.120.M5.ST



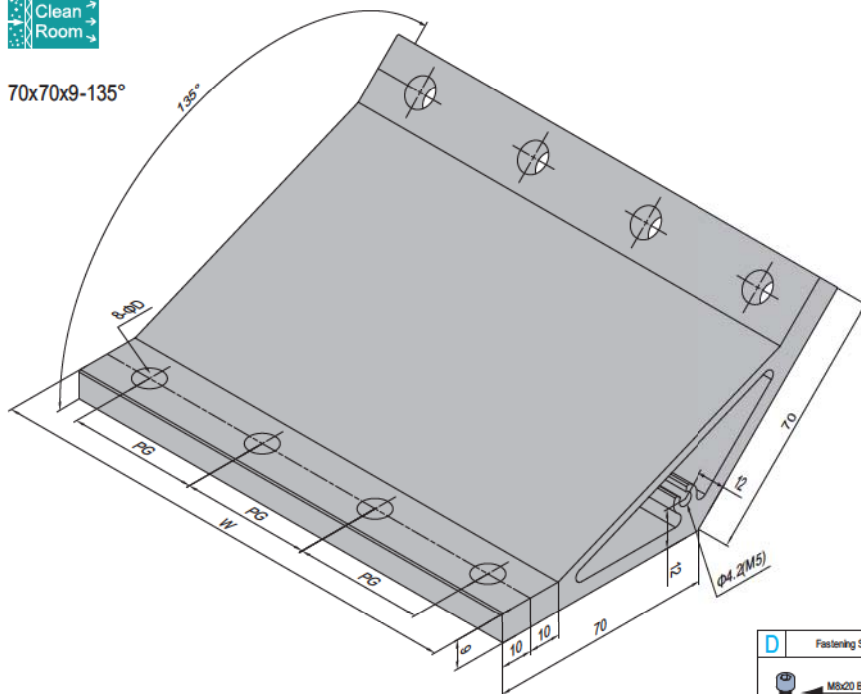
Connecting Elements 连接件

Angle Profile Bracket 挤压角铝

Material: aluminium, anodized (cutting end not anodized)
材质: 铝合金, 表面阳极氧化 (切面无处理)



70x70x9-135°



D	P	V	M5
Fastening Set	Fastening Set	Fastening Set	Machining Code
 M8x20 Bolt zinc plated M8 Washer zinc plated M8 T Nut nickel plated	 M5x10 Bolt zinc plated M5 Washer zinc plated M5 T Nut nickel plated	 M5x16 Bolt zinc plated M5 Washer zinc plated M5 T Nut nickel plated	 M5x10

Application 应用	Description 产品描述	D (mm)	W (mm)	PG (mm)	Fastening Set 紧固组件	Machining Code 加工代码	Mass 重量 (g)	Part No. 订购编号
PG30 120mm 	70-30-120 (pcs/单个供货)	7	112	30			369	3.31.70.30.120
	70-30-120 (set/成套供货)	7	112	30	8xV		449	3.31.70.30.120.ST
	70-30-120 (M5/加工供货)	7	112	30		M5	369	3.31.70.30.120.M5
	70-30-120 (M5 set/成套加工供货)	7	112	30	8xV+1xP	M5	451	3.31.70.30.120.M5.ST
PG40 160mm 	70-40-160 (pcs/单个供货)	9	150	40			488	3.31.70.40.160
	70-40-160 (set/成套供货)	9	150	40	8xD		660	3.31.70.40.160.ST
	70-40-160 (M5/加工供货)	9	150	40		M5	488	3.31.70.40.160.M5
	70-40-160 (M5 set/成套加工供货)	9	150	40	8xD+1xP	M5	662	3.31.70.40.160.M5.ST
PG45 180mm 	70-45-180 (pcs/单个供货)	9	170	45			558	3.31.70.45.180
	70-45-180 (set/成套供货)	9	170	45	8xD		730	3.31.70.45.180.ST
	70-45-180 (M5/加工供货)	9	170	45		M5	558	3.31.70.45.180.M5
	70-45-180 (M5 set/成套加工供货)	9	170	45	8xD+1xP	M5	732	3.31.70.45.180.M5.ST



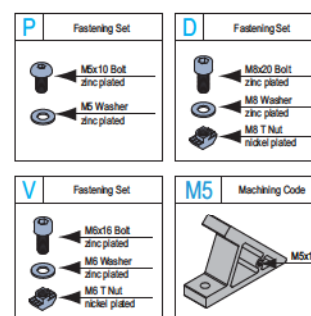
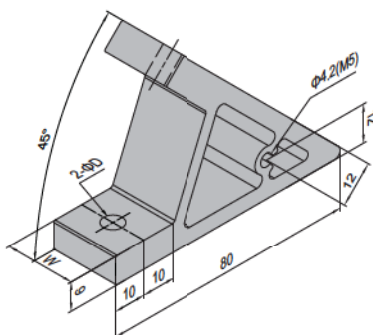
Connecting Elements 连接件

Angle Profile Bracket 挤压角铝

Material: aluminium, anodized (cutting end not anodized)
材质: 铝合金, 表面阳极氧化 (切面无处理)



80x80x9-45°



Application 应用	Description 产品描述	D (mm)	W (mm)	Fastening Set 紧固组件	Machining Code 加工代码	Mass 重量 (g)	Part No. 订购编号
PG30 30mm 	80-30-30 (pcs/单个供货)	7	22			68	3.31.80.30.30
	80-30-30 (set/成套供货)	7	22	2xV		91	3.31.80.30.30.ST
	80-30-30 (M5/加工供货)	7	22		M5	68	3.31.80.30.30.M5
	80-30-30 (M5 set/成套加工供货)	7	22	2xV+1xP	M5	93	3.31.80.30.30.M5.ST
PG40 40mm 	80-40-40 (pcs/单个供货)	9	30			89	3.31.80.40.40
	80-40-40 (set/成套供货)	9	30	2xD		135	3.31.80.40.40.ST
	80-40-40 (M5/加工供货)	9	30		M5	89	3.31.80.40.40.M5
	80-40-40 (M5 set/成套加工供货)	9	30	2xD+1xP	M5	137	3.31.80.40.40.M5.ST
PG40 60mm 	80-40-60 (pcs/单个供货)	9	50			151	3.31.80.40.60
	80-40-60 (set/成套供货)	9	50	2xD		197	3.31.80.40.60.ST
	80-40-60 (M5/加工供货)	9	50		M5	151	3.31.80.40.60.M5
	80-40-60 (M5 set/成套加工供货)	9	50	2xD+1xP	M5	199	3.31.80.40.60.M5.ST
PG45 45mm 	80-45-45 (pcs/单个供货)	9	35			105	3.31.80.45.45
	80-45-45 (set/成套供货)	9	35	2xD		151	3.31.80.45.45.ST
	80-45-45 (M5/加工供货)	9	35		M5	105	3.31.80.45.45.M5
	80-45-45 (M5 set/成套加工供货)	9	35	2xD+1xP	M5	153	3.31.80.45.45.M5.ST
PG45 60mm 	80-45-60 (pcs/单个供货)	9	50			151	3.31.80.45.60
	80-45-60 (set/成套供货)	9	50	2xD		197	3.31.80.45.60.ST
	80-45-60 (M5/加工供货)	9	50		M5	151	3.31.80.45.60.M5
	80-45-60 (M5 set/成套加工供货)	9	50	2xD+1xP	M5	199	3.31.80.45.60.M5.ST
PG50 50mm 	80-50-50 (pcs/单个供货)	9	50			120	3.31.80.50.50
	80-50-50 (set/成套供货)	9	50	2xD		166	3.31.80.50.50.ST
	80-50-50 (M5/加工供货)	9	50		M5	120	3.31.80.50.50.M5
	80-50-50 (M5 Set/成套加工供货)	9	50	2xD+1xP	M5	168	3.31.80.50.50.M5.ST
PG60 60mm 	80-60-60 (pcs/单个供货)	9	50			151	3.31.80.60.60
	80-60-60 (set/成套供货)	9	50	2xD		197	3.31.80.60.60.ST
	80-60-60 (M5/加工供货)	9	50		M5	151	3.31.80.60.60.M5
	80-60-60 (M5 Set/成套加工供货)	9	50	2xD+1xP	M5	199	3.31.80.60.60.M5.ST



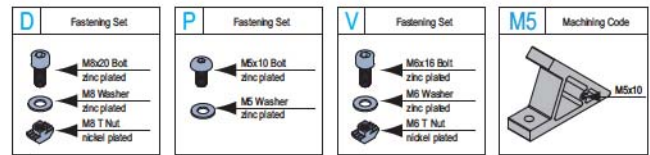
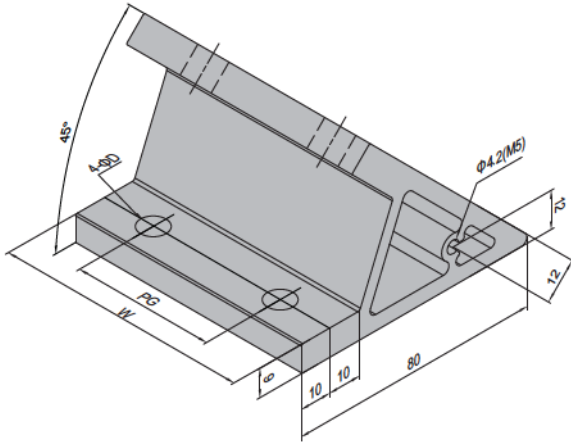
Connecting Elements 连接件

Angle Profile Bracket 挤压角铝

Material: aluminium , anodized (cutting end not anodized)
材质: 铝合金, 表面阳极氧化 (切面无处理)



80x80x9-45°



Application 应用	Description 产品描述	D (mm)	W (mm)	PG (mm)	Fastening Set 紧固组件	Machining Code 加工代码	Mass 重量 (g)	Part No. 订购编号
PG30 60mm 	80-30-60 (pcs/单个供货)	7	52	30			156	3.31.80.30.60
	80-30-60 (set/成套供货)	7	52	30	4xV		198	3.31.80.30.60.ST
	80-30-60 (M5/加工供货)	7	52	30		M5	156	3.31.80.30.60.M5
	80-30-60 (M5 set/成套加工供货)	7	52	30	4xV+1xP	M5	200	3.31.80.30.60.M5.ST
PG40 80mm 	80-40-80 (pcs/单个供货)	9	70	40			209	3.31.80.40.80
	80-40-80 (set/成套供货)	9	70	40	4xD		295	3.31.80.40.80.ST
	80-40-80 (M5/加工供货)	9	70	40		M5	209	3.31.80.40.80.M5
	80-40-80 (M5 set/成套加工供货)	9	70	40	4xD+1xP	M5	297	3.31.80.40.80.M5.ST
PG45 90mm 	80-45-90 (pcs/单个供货)	9	80	45			240	3.31.80.45.90
	80-45-90 (set/成套供货)	9	80	45	4xD		326	3.31.80.45.90.ST
	80-45-90 (M5/加工供货)	9	80	45		M5	240	3.31.80.45.90.M5
	80-45-90 (M5 set/成套加工供货)	9	80	45	4xD+1xP	M5	328	3.31.80.45.90.M5.ST
PG50 100mm 	80-50-100 (pcs/单个供货)	9	90	50			271	3.31.80.50.100
	80-50-100 (set/成套供货)	9	90	50	4xD		357	3.31.80.50.100.ST
	80-50-100 (M5/加工供货)	9	90	50		M5	271	3.31.80.50.100.M5
	80-50-100 (M5 set/成套加工供货)	9	90	50	4xD+1xP	M5	359	3.31.80.50.100.M5.ST



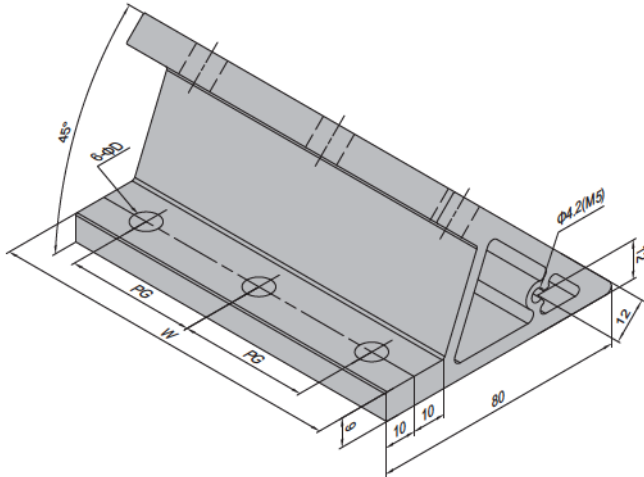
Connecting Elements 连接件

Angle Profile Bracket 挤压角铝

Material: aluminium , anodized (cutting end not anodized)
材质: 铝合金, 表面阳极氧化 (切面无处理)



80x80x9-45°



D	Fastening Set	P	Fastening Set	V	Fastening Set	M5	Machining Code
	M8x20 Bolt zinc plated M5 Washer zinc plated M8 T Nut nickel plated		M5x10 Bolt zinc plated M5 Washer zinc plated		M6x16 Bolt zinc plated M6 Washer zinc plated M6 T Nut nickel plated		

Application 应用	Description 产品描述	D (mm)	W (mm)	PG (mm)	Fastening Set 紧固组件	Machining Code 加工代码	Mass 重量 (g)	Part No. 订购编号
PG30 90mm 	80-30-90 (pcs/单个供货)	7	82	30			247	3.31.80.30.90
	80-30-90 (set/成套供货)	7	82	30	6xV		308	3.31.80.30.90.ST
	80-30-90 (M5/加工供货)	7	82	30		M5	247	3.31.80.30.90.M5
	80-30-90 (M5 set/成套加工供货)	7	82	30	6xV+1xP	M5	310	3.31.80.30.90.M5.ST
PG40 120mm 	80-40-120 (pcs/单个供货)	9	110	40			329	3.31.80.40.120
	80-40-120 (set/成套供货)	9	110	40	6xD		459	3.31.80.40.120.ST
	80-40-120 (M5/加工供货)	9	110	40		M5	329	3.31.80.40.120.M5
	80-40-120 (M5 set/成套加工供货)	9	110	40	6xD+1xP	M5	461	3.31.80.40.120.M5.ST



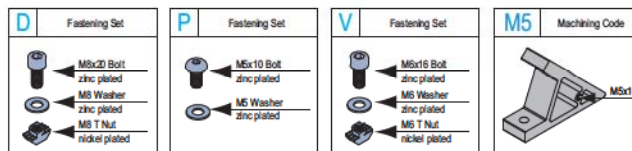
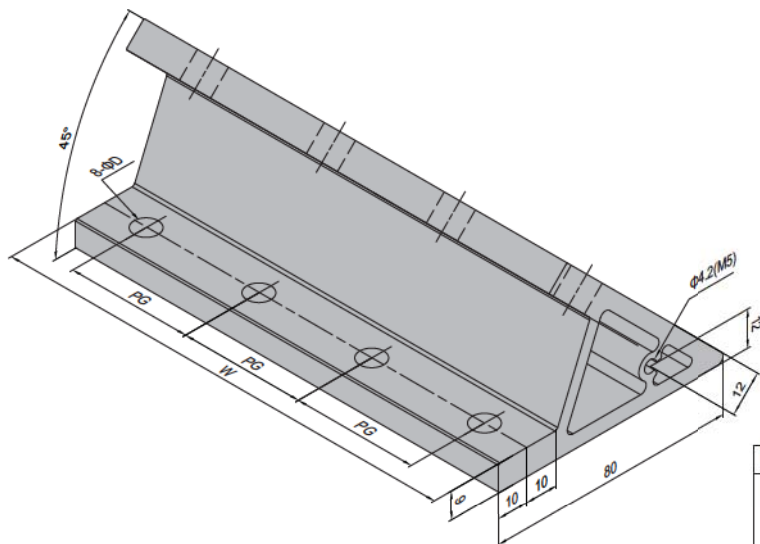
Connecting Elements 连接件

Angle Profile Bracket
挤压角铝

Material: aluminium, anodized (cutting end not anodized)
材质: 铝合金, 表面阳极氧化 (切面无处理)



80x80x9-45°

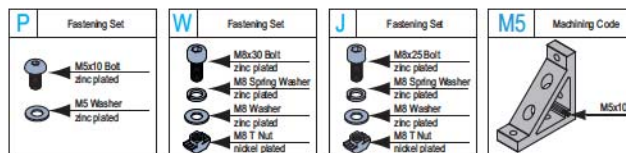
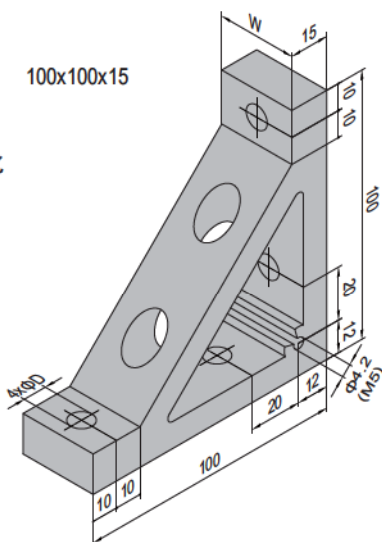


Application 应用	Description 产品描述	D (mm)	W (mm)	PG (mm)	Fastening Set 紧固组件	Machining Code 加工代码	Mass 重量 (g)	Part No. 订购编号
PG30 120mm 	80-30-120 (pcs/单个供货)	7	112	30			337	3.31.80.30.120
	80-30-120 (set/成套供货)	7	112	30	8xV		417	3.31.80.30.120.ST
	80-30-120 (M5/加工供货)	7	112	30		M5	337	3.31.80.30.120.M5
	80-30-120 (M5 set/成套加工供货)	7	112	30	8xV+1xP	M5	419	3.31.80.30.120.M5.ST
PG40 160mm 	80-40-160 (pcs/单个供货)	9	150	40			449	3.31.80.40.160
	80-40-160 (set/成套供货)	9	150	40	8xD		621	3.31.80.40.160.ST
	80-40-160 (M5/加工供货)	9	150	40		M5	449	3.31.80.40.160.M5
	80-40-160 (M5 set/成套加工供货)	9	150	40	8xD+1xP	M5	623	3.31.80.40.160.M5.ST
PG45 180mm 	80-45-180 (pcs/单个供货)	9	170	45			510	3.31.80.45.180
	80-45-180 (set/成套供货)	9	170	45	8xD		682	3.31.80.45.180.ST
	80-45-180 (M5/加工供货)	9	170	45		M5	510	3.31.80.45.180.M5
	80-45-180 (M5 set/成套加工供货)	9	170	45	8xD+1xP	M5	684	3.31.80.45.180.M5.ST



Connecting Elements 连接件

Angle Profile Bracket
挤压角铝
Material: aluminium, anodized
材质: 铝合金, 表面阳极氧化



Application 应用	Description 产品描述	D (mm)	W (mm)	Fastening Set 紧固组件	Machining Code 加工代码	Mass 重量 (g)	Part No. 订购编号
PG40 40mm 	100-40-40 (pcs/单个供货)	9	30			220	3.31.100.40.40
	100-40-40 (set/成套供货)	9	30	2xW+2xJ		324	3.31.100.40.40.ST
	100-40-40 (M5/加工供货)	9	30		M5	220	3.31.100.40.40.M5
	100-40-40 (M5 set/成套加工供货)	9	30	2xW+2xJ+1xP	M5	326	3.31.100.40.40.M5.ST
PG40 60mm 	100-40-60 (pcs/单个供货)	9	50			386	3.31.100.40.60
	100-40-60 (set/成套供货)	9	50	2xW+2xJ		490	3.31.100.40.60.ST
	100-40-60 (M5/加工供货)	9	50		M5	386	3.31.100.40.60.M5
	100-40-60 (M5 set/成套加工供货)	9	50	2xW+2xJ+1xP	M5	492	3.31.100.40.60.M5.ST
PG45 45mm 	100-45-45 (pcs/单个供货)	9	35			261	3.31.100.45.45
	100-45-45 (set/成套供货)	9	35	2xW+2xJ		365	3.31.100.45.45.ST
	100-45-45 (M5/加工供货)	9	35		M5	261	3.31.100.45.45.M5
	100-45-45 (M5 set/成套加工供货)	9	35	2xW+2xJ+1xP	M5	367	3.31.100.45.45.M5.ST
PG45 60mm 	100-45-60 (pcs/单个供货)	9	50			386	3.31.100.45.60
	100-45-60 (set/成套供货)	9	50	2xW+2xJ		490	3.31.100.45.60.ST
	100-45-60 (M5/加工供货)	9	50		M5	386	3.31.100.45.60.M5
	100-45-60 (M5 set/成套加工供货)	9	50	2xW+2xJ+1xP	M5	492	3.31.100.45.60.M5.ST
PG50 50mm 	100-50-50 (pcs/单个供货)	9	40			303	3.31.100.50.50
	100-50-50 (set/成套供货)	9	40	2xW+2xJ		407	3.31.100.50.50.ST
	100-50-50 (M5/加工供货)	9	40		M5	303	3.31.100.50.50.M5
	100-50-50 (M5 set/成套加工供货)	9	40	2xW+2xJ+1xP	M5	409	3.31.100.50.50.M5.ST
PG60 60mm 	100-60-60 (pcs/单个供货)	9	50			386	3.31.100.60.60
	100-60-60 (set/成套供货)	9	50	2xW+2xJ		490	3.31.100.60.60.ST
	100-60-60 (M5/加工供货)	9	50		M5	386	3.31.100.60.60.M5
	100-60-60 (M5 Set/成套加工供货)	9	50	2xW+2xJ+1xP	M5	492	3.31.100.60.60.M5.ST



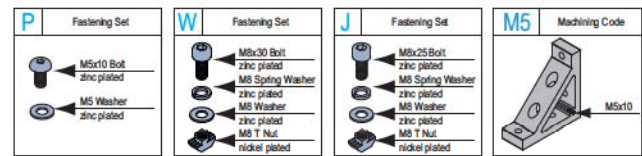
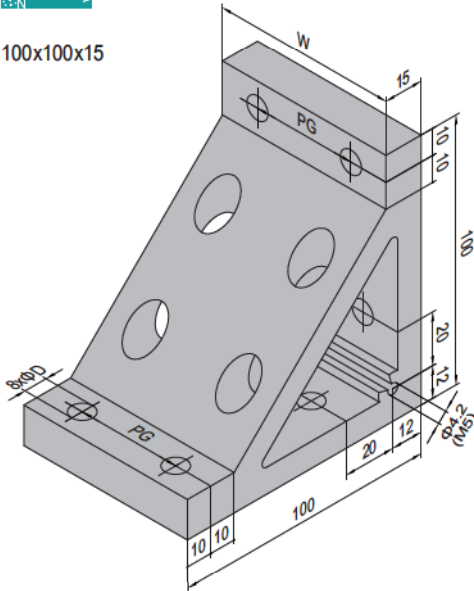
Connecting Elements 连接件

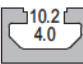
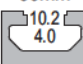
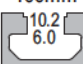
Angle Profile Bracket
挤压角铝

Material: aluminium, anodized
材质: 铝合金, 表面阳极氧化



100x100x15



Application 应用	Description 产品描述	D (mm)	W (mm)	PG (mm)	Fastening Set 紧固组件	Machining Code 加工代码	Mass 重量 (g)	Part No. 订购编号
PG40 80mm 	100-40-80 (pcs/单个供货)	9	70	40			522	3.31.100.40.80
	100-40-80 (set/成套供货)	9	70	40	4xW+4xJ		730	3.31.100.40.80.ST
	100-40-80 (M5/加工供货)	9	70	40		M5	522	3.31.100.40.80.M5
	100-40-80 (M5 set/成套加工供货)	9	70	40	4xW+4xJ+1xP	M5	732	3.31.100.40.80.M5.ST
PG45 90mm 	100-45-90 (pcs/单个供货)	9	80	45			605	3.31.100.45.90
	100-45-90 (set/成套供货)	9	80	45	4xW+4xJ		813	3.31.100.45.90.ST
	100-45-90 (M5/加工供货)	9	80	45		M5	605	3.31.100.45.90.M5
	100-45-90 (M5 set/成套加工供货)	9	80	45	4xW+4xJ+1xP	M5	815	3.31.100.45.90.M5.ST
PG50 100mm 	100-50-100 (pcs/单个供货)	9	90	50			688	3.31.100.50.100
	100-50-100 (set/成套供货)	9	90	50	4xW+4xJ		896	3.31.100.50.100.ST
	100-50-100 (M5/加工供货)	9	90	50		M5	688	3.31.100.50.100.M5
	100-50-100 (M5 set/成套加工供货)	9	90	50	4xW+4xJ+1xP	M5	898	3.31.100.50.100.M5.ST



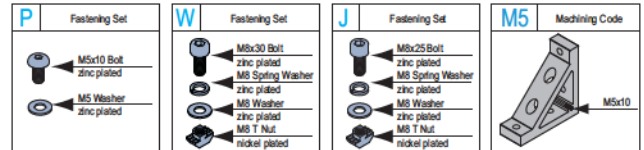
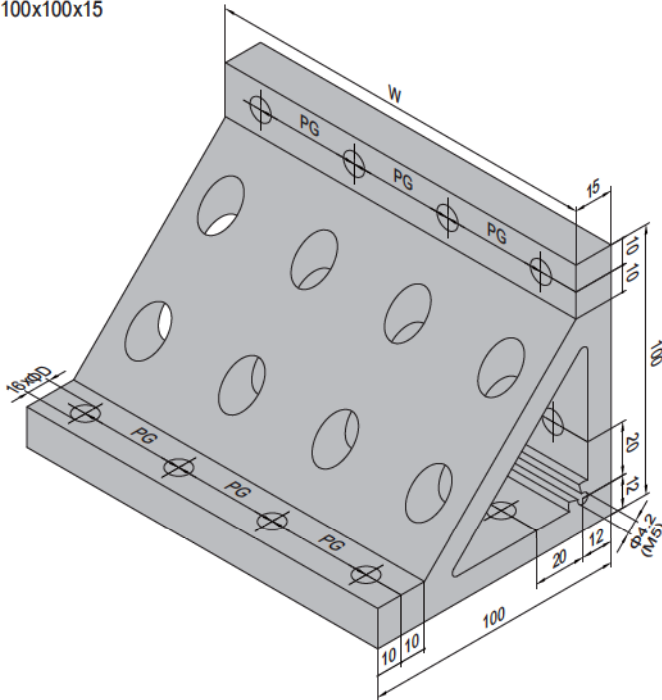
Connecting Elements
连接件

Angle Profile Bracket
挤压角铝

Material: aluminium, anodized
材质: 铝合金, 表面阳极氧化



100x100x15



Application 应用	Description 产品描述	D (mm)	W (mm)	PG (mm)	Fastening Set 紧固组件	Machining Code 加工代码	Mass 重量 (g)	Part No. 订购编号
PG40 160mm 	100-40-160 (pcs/单个供货)	9	150	40			1127	3.31.100.40.160
	100-40-160 (set/成套供货)	9	150	40	8xW+8xJ		1543	3.31.100.40.160.ST
	100-40-160 (M5/加工供货)	9	150	40		M5	1127	3.31.100.40.160.M5
	100-40-160 (M5 set/成套加工供货)	9	150	40	8xW+8xJ+1xP	M5	1545	3.31.100.40.160.M5.ST
PG45 180mm 	100-45-180 (pcs/单个供货)	9	170	45			1293	3.31.100.45.180
	100-45-180 (set/成套供货)	9	170	45	8xW+8xJ		1709	3.31.100.45.180.ST
	100-45-180 (M5/加工供货)	9	170	45		M5	1293	3.31.100.45.180.M5
	100-45-180 (M5 set/成套加工供货)	9	170	45	8xW+8xJ+1xP	M5	1711	3.31.100.45.180.M5.ST



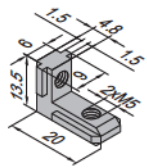
Connecting Elements 连接件

Inner Bracket (with top thread)
槽内直角件 (含顶丝)

Inner bracket type A and type B are widely used to construct door/window and protective barrier frame due to its low cost, high efficiency and good installation appearance.

槽内直角件因其低成本、实用高效，被广泛地应用于门窗、防护框架的组装。

Material: bracket-diecast zinc set screw-zinc plated steel
材质: 直角件-锌合金 顶丝-碳钢镀锌

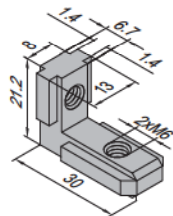
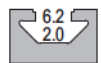


M5x6



Inner Bracket/槽内直角件-6-A
3.41.06A

Inner Bracket/槽内直角件-6-B
3.41.06B

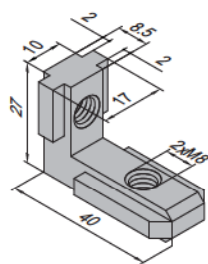


M6x8



Inner Bracket/槽内直角件-8-A
3.41.08A

Inner Bracket/槽内直角件-8-B
3.41.08B

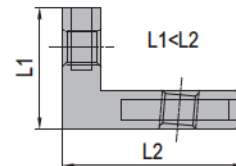
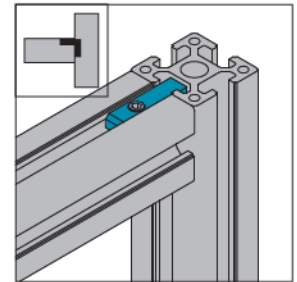
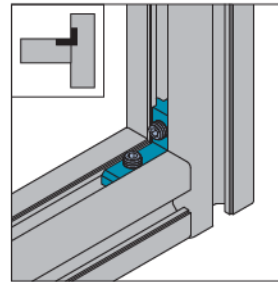


M8x10

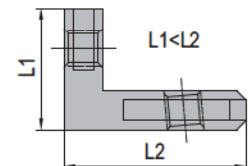


Inner Bracket/槽内直角件-10-A
3.41.10A

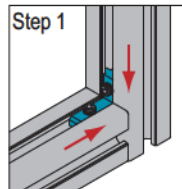
Inner Bracket/槽内直角件-10-B
3.41.10B



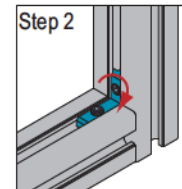
Type A



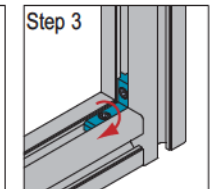
Type B



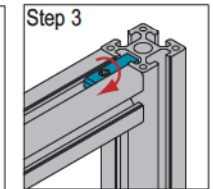
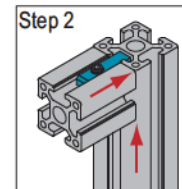
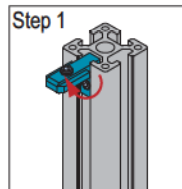
set parts in position
置入槽口



tighten L1 set screw
锁紧L1顶丝



tighten L2 set screw
锁紧L2顶丝



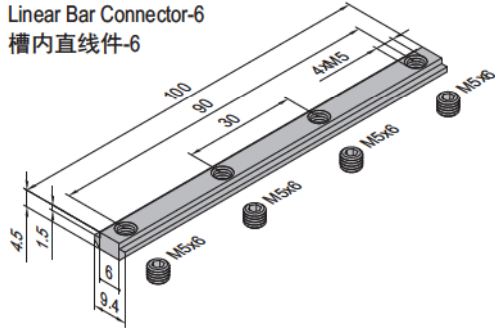
Description 产品描述	Mass 重量 (g/pcs)	Part No. 订购编号
Inner Bracket-6-A (with top thread) 槽内直角件-6-A (含顶丝)	6	3.41.06A
Inner Bracket-6-B (with top thread) 槽内直角件-6-B (含顶丝)	6	3.41.06B
Inner Bracket-8-A (with top thread) 槽内直角件 8-A (含顶丝)	18	3.41.08A
Inner Bracket-8-B (with top thread) 槽内直角件-8-B (含顶丝)	18	3.41.08B
Inner Bracket-10-A (with top thread) 槽内直角件-10-A (含顶丝)	36	3.41.10A
Inner Bracket-10-B (with top thread) 槽内直角件-10-B (含顶丝)	36	3.41.10B



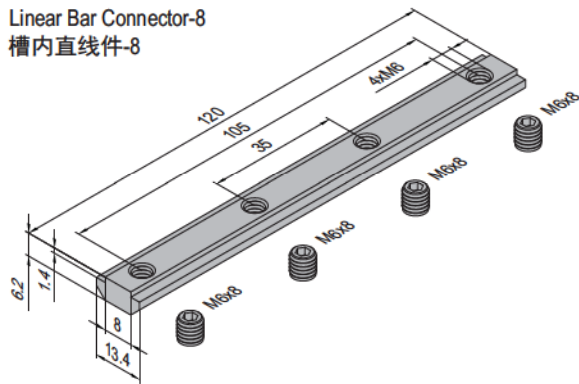
Connecting Elements 连接件

Linear Bar Connector (with top thread).
槽内直线件 (含顶丝)
Material: zinc plated steel
材质: 碳钢镀锌

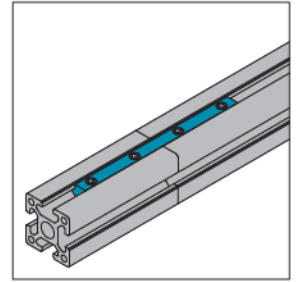
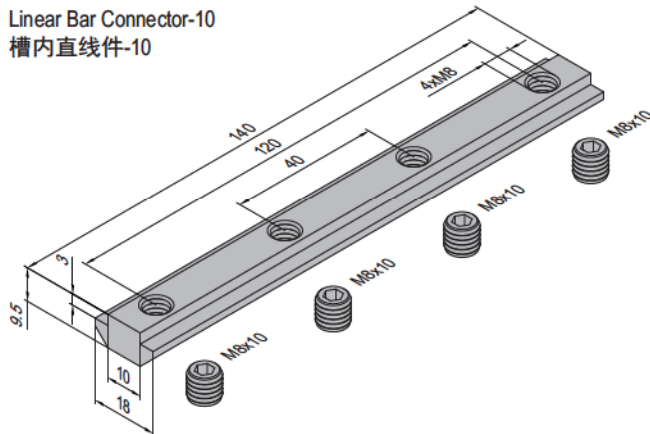
Linear Bar Connector-6 槽内直线件-6



Linear Bar Connector-8 槽内直线件-8



Linear Bar Connector-10 槽内直线件-10



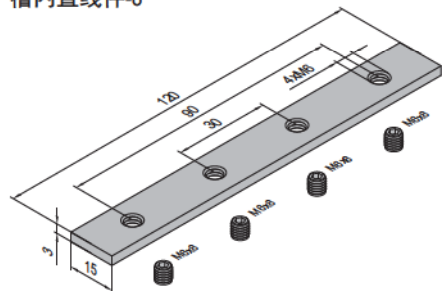
Description 产品描述	Mass 重量 (g/pcs)	Part No. 订购编号
Linear Bar Connector-6 (with top thread) 槽内直线件-6 (含顶丝)	27	3.51.06
Linear Bar Connector-8 (with top thread) 槽内直线件-8 (含顶丝)	65	3.51.08
Linear Bar Connector-10 (with top thread) 槽内直线件-10 (含顶丝)	132	3.51.10



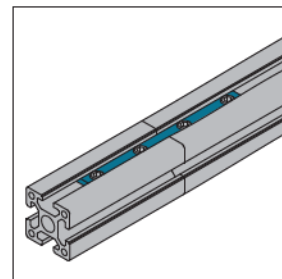
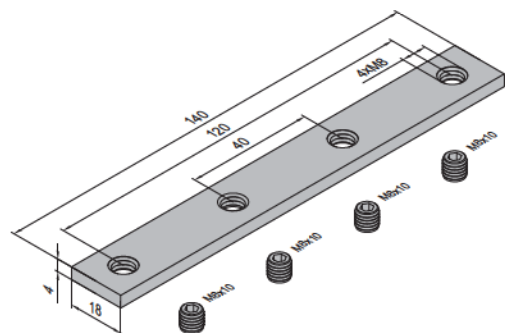
Connecting Elements 连接件

Linear Bar Connector (with top thread).
槽内直线件 (含顶丝)
Material: zinc plated steel
材质: 碳钢镀锌

Linear Bar Connector-8
槽内直线件-8



Linear Bar Connector-10
槽内直线件-10



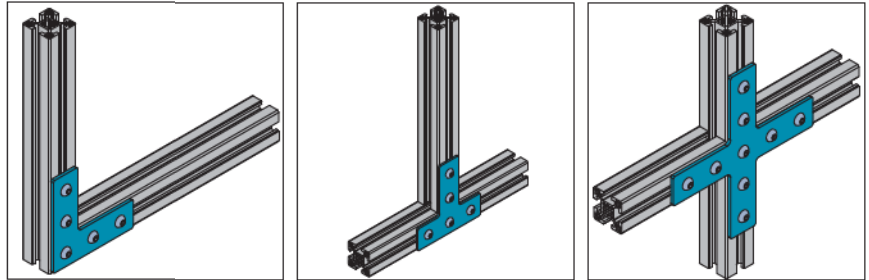
Description 产品描述	Mass 重量 (g/pcs)	Part No. 订购编号
Linear Bar Connector-8 (with top thread) 槽内直线件-8 (含顶丝)	40	3.52.08
Linear Bar Connector-10 (with top thread) 槽内直线件-10 (含顶丝)	74	3.52.10



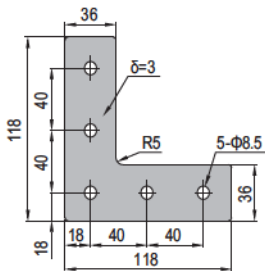
Connecting Elements 连接件

Joining Plate **New!** 连接板

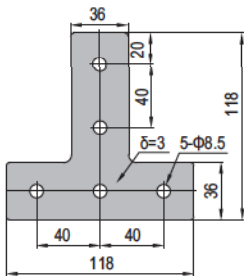
Material: zinc plated steel
材质: 碳钢镀锌



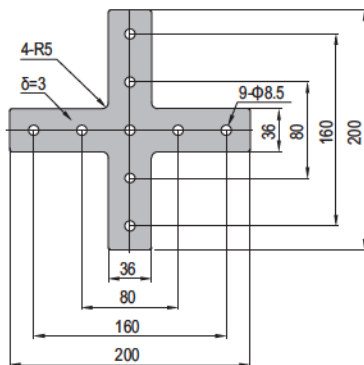
PG40-4040-01 40系列-4040-01



PG40-4040-02 40系列-4040-02



PG40-4040-03 40系列-4040-03



X	Fastening Set	Y	Fastening Set
	M8x12 Bolt zinc plated		M8x12 Bolt zinc plated
	M6 Washer zinc plated		M6 Washer zinc plated
	M6T Nut nickel plated		M6 Pre-set Nut nickel plated

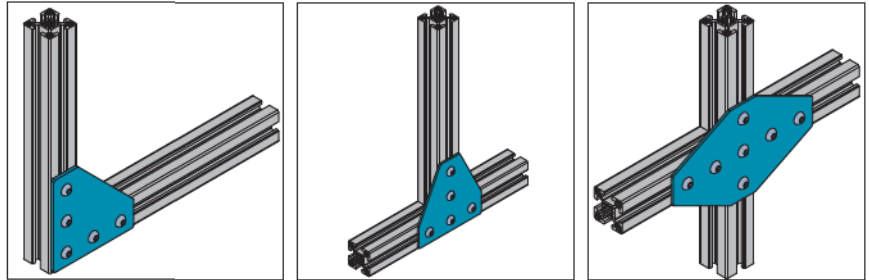
Description 产品描述	Fastening Set 紧固组件	Mass 重量 (g)	Part No. 订购编号
PG40-4040-01 (pcs) 40系列-4040-01 (单个供货)		219	3.53.40.4040.01
PG40-4040-01 (set X) 40系列-4040-01 (成套供货X)	5xX	304	3.53.40.4040.01.STX
PG40-4040-01 (set Y) 40系列-4040-01 (成套供货Y)	5xY	349	3.53.40.4040.01.STY
PG40-4040-02 (pcs) 40系列-4040-02 (单个供货)		220	3.53.40.4040.02
PG40-4040-02 (set X) 40系列-4040-02 (成套供货X)	5xX	305	3.53.40.4040.02.STX
PG40-4040-02 (set Y) 40系列-4040-02 (成套供货Y)	5xY	350	3.53.40.4040.02.STY
PG40-4040-03 (pcs) 40系列-4040-03 (单个供货)		400	3.53.40.4040.03
PG40-4040-03 (set X) 40系列-4040-03 (成套供货X)	9xX	553	3.53.40.4040.03.STX
PG40-4040-03 (set Y) 40系列-4040-03 (成套供货Y)	9xY	634	3.53.40.4040.03.STY



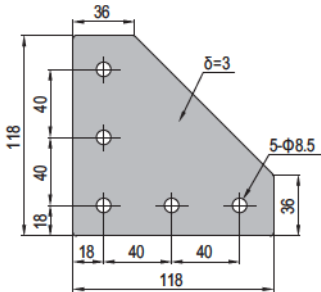
Connecting Elements 连接件

Joining Plate **New!** 连接板

Material: zinc plated steel
材质: 碳钢镀锌

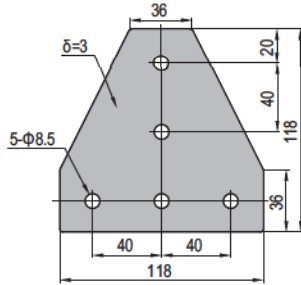


PG40-4040-04 40系列-4040-04

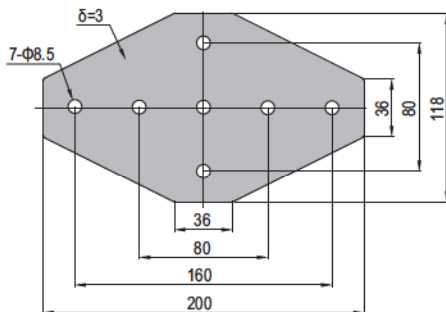


X	Fastening Set	Y	Fastening Set
	M8x12 Bolt zinc plated		M8x12 Bolt zinc plated
	M6 Washer zinc plated		M6 Washer zinc plated
	M6 T Nut nickel plated		M6 Pre-set Nut nickel plated

PG40-4040-05 40系列-4040-05



PG40-4040-06 40系列-4040-06



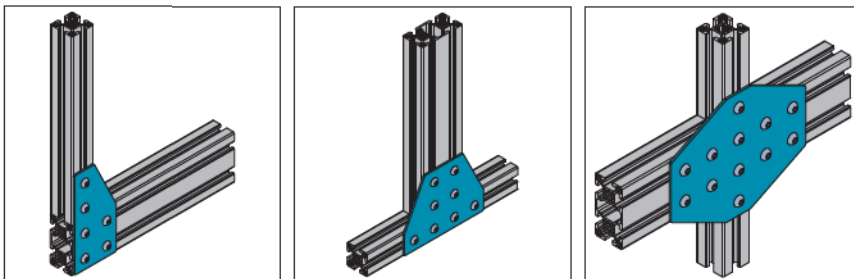
Description 产品描述	Fastening Set 紧固组件	Mass 重量 (g)	Part No. 订购编号
PG40-4040-04 (pcs) 40系列-4040-04 (单个供货)		324	3.53.40.4040.04
PG40-4040-04 (set X) 40系列-4040-04 (成套供货X)	5xX	409	3.53.40.4040.04.STX
PG40-4040-04 (set Y) 40系列-4040-04 (成套供货Y)	5xY	454	3.53.40.4040.04.STY
PG40-4040-05 (pcs) 40系列-4040-05 (单个供货)		324	3.53.40.4040.05
PG40-4040-05 (set X) 40系列-4040-05 (成套供货X)	5xX	409	3.53.40.4040.05.STX
PG40-4040-05 (set Y) 40系列-4040-05 (成套供货Y)	5xY	454	3.53.40.4040.05.STY
PG40-4040-06 (pcs) 40系列-4040-06 (单个供货)		518	3.53.40.4040.06
PG40-4040-06 (set X) 40系列-4040-06 (成套供货X)	7xX	637	3.53.40.4040.06.STX
PG40-4040-06 (set Y) 40系列-4040-06 (成套供货Y)	7xY	700	3.53.40.4040.06.STY



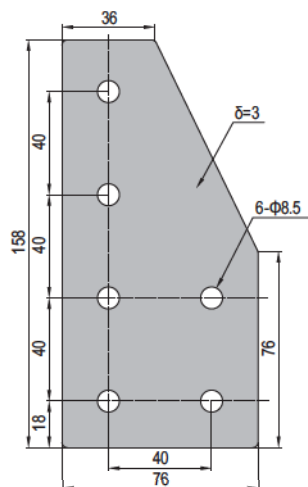
Connecting Elements 连接件

Joining Plate **New!** 连接板

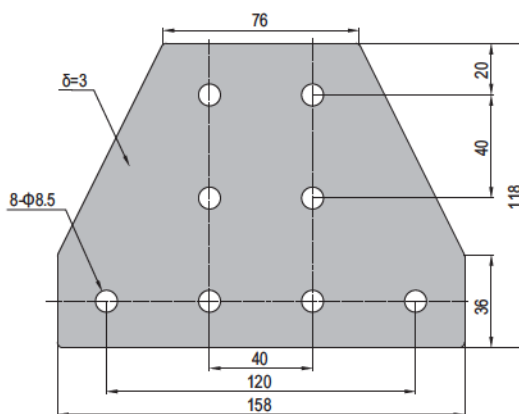
Material: zinc plated steel
材质: 碳钢镀锌



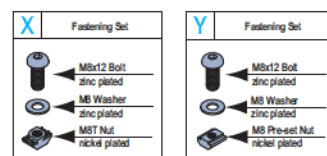
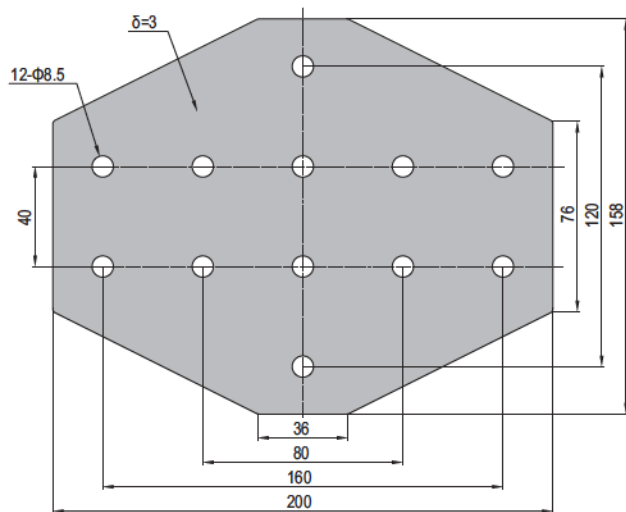
PG40-4080-01
40系列-4080-01



PG40-4080-02
40系列-4080-02



PG40-4080-03
40系列-4080-03



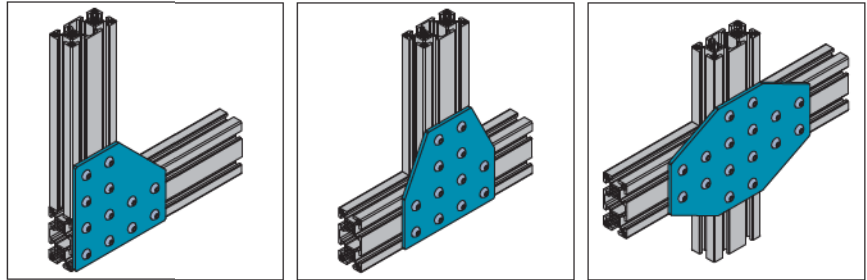
Description 产品描述	Fastening Set 紧固组件	Mass 重量 (g)	Part No. 订购编号
PG40-4080-01 (pcs) 40系列-4080-01 (单个供货)		315	3.53.40.4080.01
PG40-4080-01 (set X) 40系列-4080-01 (成套供货X)	6xX	417	3.53.40.4080.01.STX
PG40-4080-01 (set Y) 40系列-4080-01 (成套供货Y)	6xY	471	3.53.40.4080.01.STY
PG40-4080-02 (pcs) 40系列-4080-02 (单个供货)		466	3.53.40.4080.02
PG40-4080-02 (set X) 40系列-4080-02 (成套供货X)	8xX	602	3.53.40.4080.02.STX
PG40-4080-02 (set Y) 40系列-4080-02 (成套供货Y)	8xY	674	3.53.40.4080.02.STY
PG40-4080-03 (pcs) 40系列-4080-03 (单个供货)		762	3.53.40.4080.03
PG40-4080-03 (set X) 40系列-4080-03 (成套供货X)	12xX	966	3.53.40.4080.03.STX
PG40-4080-03 (set Y) 40系列-4080-03 (成套供货Y)	12xY	1074	3.53.40.4080.03.STY



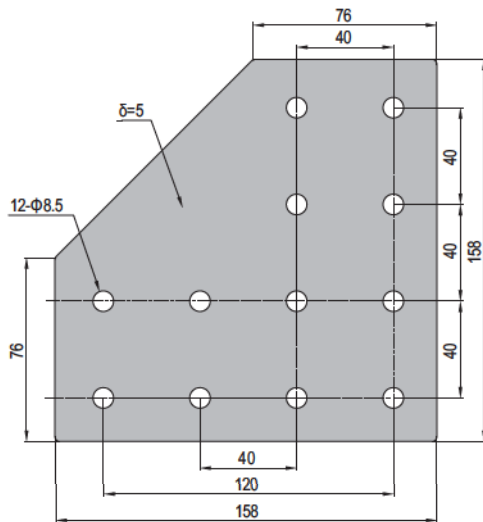
Connecting Elements 连接件

Joining Plate **New!** 连接板

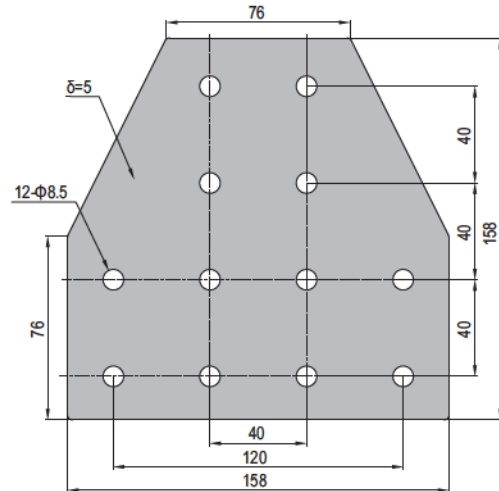
Material: zinc plated steel
材质: 碳钢镀锌



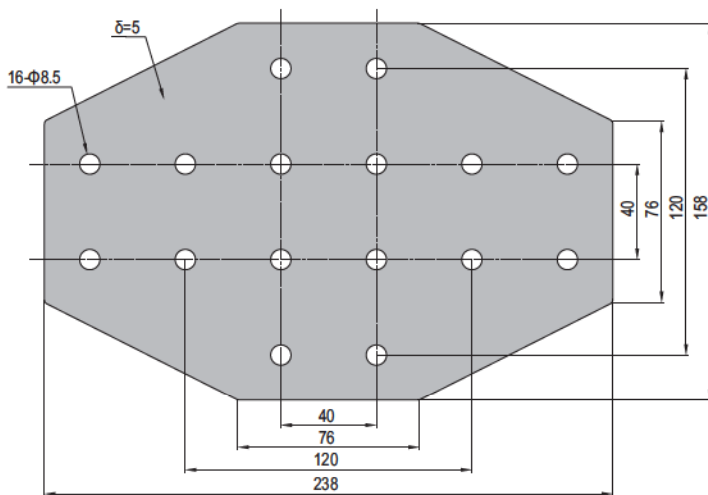
PG40-8080-01
40系列-8080-01



PG40-8080-02
40系列-8080-02



PG40-8080-03
40系列-8080-03



I	Fastening Set	O	Fastening Set
	M8x16 Bolt zinc plated		M8x16 Bolt zinc plated
	M8 Washer zinc plated		M8 Washer zinc plated
	M8 Pre-set Nut nickel plated		M8 Pre-set Nut nickel plated

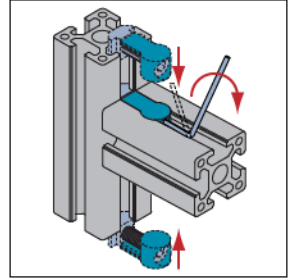
Description 产品描述	Fastening Set 紧固组件	Mass 重量 (g)	Part No. 订购编号
PG40-8080-01 (pcs) 40系列-8080-01 (单个供货)		656	3.53.40.8080.01
PG40-8080-01 (set I) 40系列-8080-01 (成套供货I)	12xI	879	3.53.40.8080.01.STI
PG40-8080-01 (set O) 40系列-8080-01 (成套供货O)	12xO	987	3.53.40.8080.01.STO
PG40-8080-02 (pcs) 40系列-8080-02 (单个供货)		656	3.53.40.8080.02
PG40-8080-02 (set I) 40系列-8080-02 (成套供货I)	12xI	879	3.53.40.8080.02.STI
PG40-8080-02 (set O) 40系列-8080-02 (成套供货O)	12xO	987	3.53.40.8080.02.STO
PG40-8080-03 (pcs) 40系列-8080-03 (单个供货)		945	3.53.40.8080.03
PG40-8080-03 (set I) 40系列-8080-03 (成套供货I)	16xI	1242	3.53.40.8080.03.STI
PG40-8080-03 (set O) 40系列-8080-03 (成套供货O)	16xO	1386	3.53.40.8080.03.STO



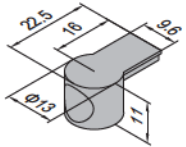
Connecting Elements 连接件

Butt Connectors are widely used for clean room system and profile bar subsequent installation.
内置连接件被广泛应用于洁净室系统及型材的附属连接。

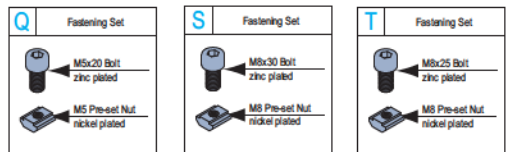
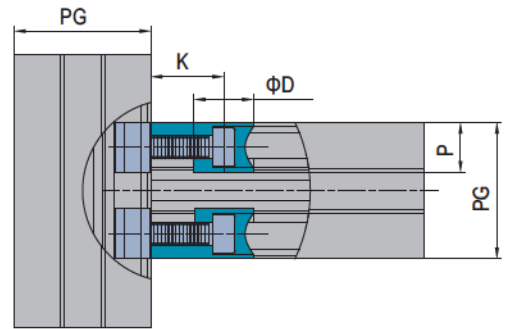
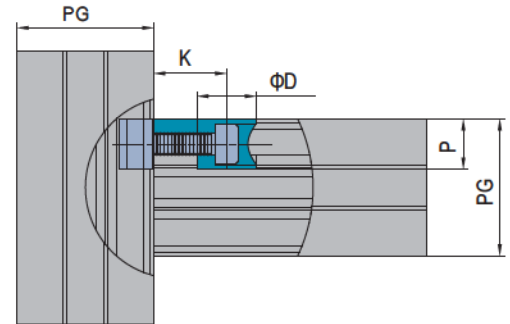
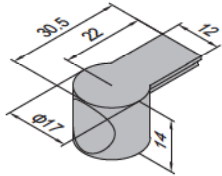
Material: diecast zinc nickel plated
材质：锌铝合金 表面镀镍



Butt Connector-8 内置连接件-8



Butt Connector-10 内置连接件-10



Description 产品描述	PG 型材系列	K (mm)	D (mm)	P (mm)	Fastening Set 紧固组件	Mass 重量 (g)	Part No. 订购编号
Butt Connector-8 (pcs) 内置连接件-8 (单个供货)	PG30	16	13	11		9	3.61.08
Butt Connector-8 (set) 内置连接件-8 (成套供货)	PG30	16	13	11	1xQ	20	3.61.08.ST
Butt Connector-10 (pcs) 内置连接件-10 (单个供货)	PG40/PG45/PG50/PG60	22	17	14		15	3.61.10
Butt Connector-10-4 (set) 内置连接件-10-4 (成套供货)	PG40	22	17	14	1xT	41	3.61.10.04.ST
Butt Connector-10-6 (set) 内置连接件-10-6 (成套供货)	PG45/PG50/PG60	22	17	14	1xS	43	3.61.10.06.ST



Connecting Elements 连接件

End Connector 端连接件

End connector is also called butterfly button connector due to its shape which can hide itself completely in aluminum profile, so it is widely used to set up clean frames.

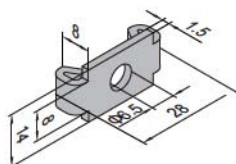
端连接件因其形状又叫蝴蝶扣。此连接可以完全隐藏在型材之中，所以广泛地应用在洁净室的框架结构中。

Material: nickel plated steel

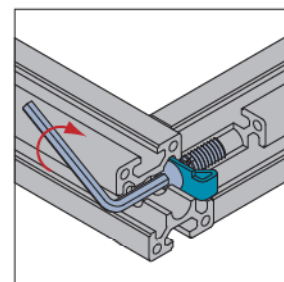
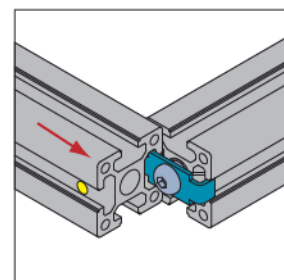
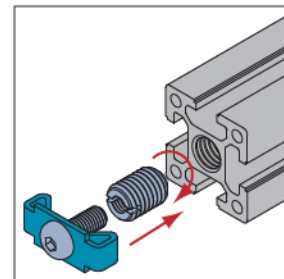
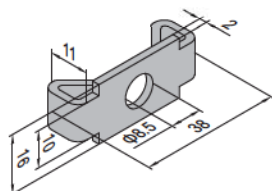
材质：碳钢镀镍



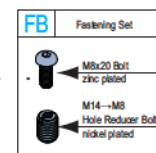
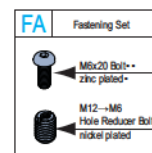
End Connector-8 端连接件-8



End Connector-10 端连接件-10



Description 产品描述	PG 型材系列	Fastening Set 紧固组件	Mass 重量 (g)	Part No. 订购编号
End Connector-8 (pcs) 端连接件-8 (单个供货)	PG30		7	3.71.30
End Connector-8 (set) 端连接件-8 (成套供货)	PG30	1xFA	23	3.71.30.ST
End Connector-10 (pcs) 端连接件-10 (单个供货)	PG40		13	3.71.40
End Connector-10 (set) 端连接件-10 (成套供货)	PG40	1xFB	38	3.71.40.ST





Connecting Elements 连接件

Screw Connector 大螺栓

A simple and economic way to replace end connector with more connection reliability.

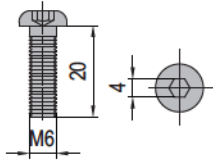
大螺栓的连接方式更简单便捷。

Material: nickel plated steel

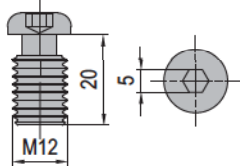
材质：碳钢镀镍



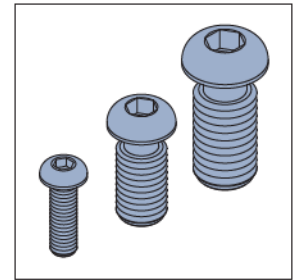
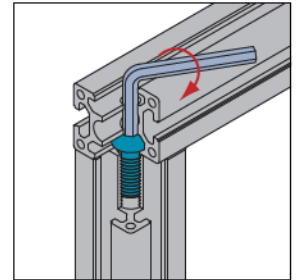
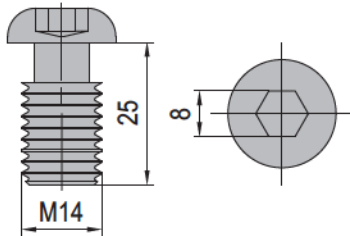
Screw Connector-6 大螺栓-6



Screw Connector-8 大螺栓-8



Screw Connector-10 大螺栓-10



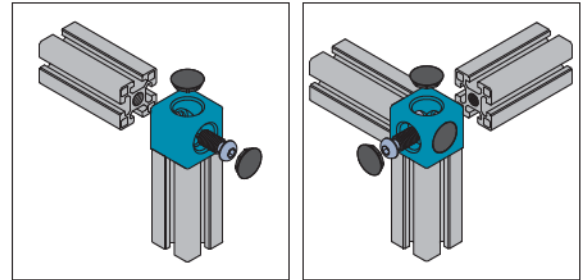
Description 产品描述	Mass 重量 (g)	Part No. 订购编号
Screw Connector-6 大螺栓-6	7	3.81.06
Screw Connector-8 大螺栓-8	17	3.81.08
Screw Connector-10 大螺栓-10	31	3.81.10



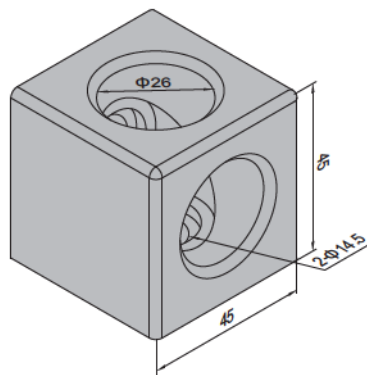
Connecting Elements 连接件

Cubic Connector 三维连接件

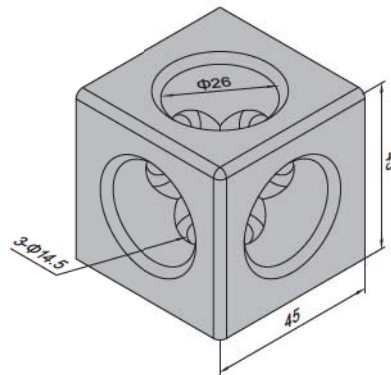
Material: Connector-diecast aluminum Cap-black-ABS
材质: 压铸铝合金 端盖-黑色-ABS



Cubic Connector-4545-2 三维连接件-4545-2



Cubic Connector-4545-3 三维连接件-4545-3



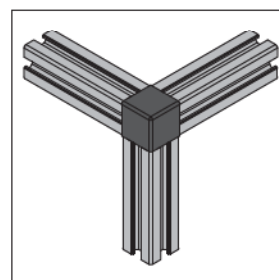
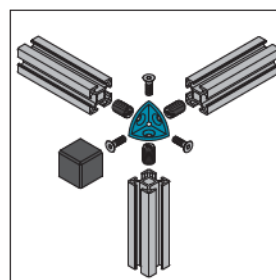
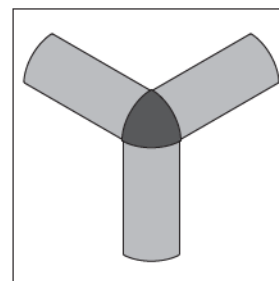
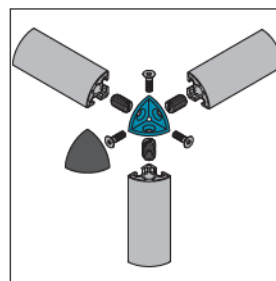
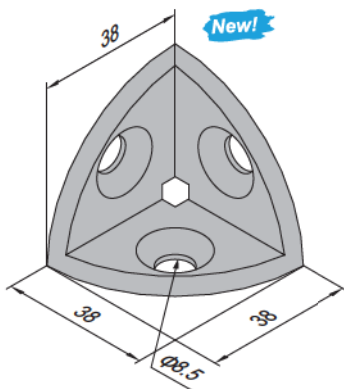
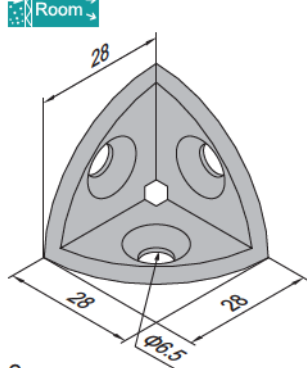
Description 产品描述	Fastening Set 紧固组件	Cap 端盖 (pc)	Mass 重量 (g)	Part No. 订购编号
Cubic Connector-4545-2 (pc) 三维连接件-4545-2 (单个供货)		2	135	3.91.4545.02
Cubic Connector-4545-2 (set) 三维连接件-4545-2 (成套供货)	2x(M14x25)	2	201	3.91.4545.02.ST
Cubic Connector-4545-3 (pc) 三维连接件-4545-3 (单个供货)		3	135	3.91.4545.03
Cubic Connector-4545-3 (set) 三维连接件-4545-3 (成套供货)	3x(M14x25)	3	234	3.91.4545.03.ST



Connecting Elements 连接件

Cubic Connector
三维角件

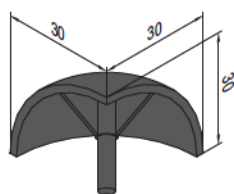
Material: Diecast zinc
材质: 锌合金



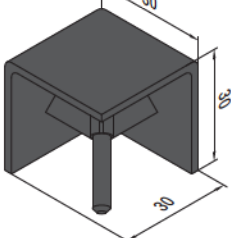
Cap
端盖

Material and Color: black ABS
材质和颜色: ABS 黑色

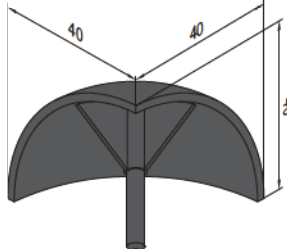
3030-01



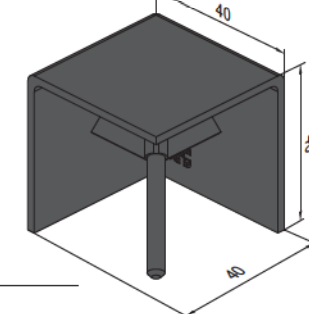
3030-02



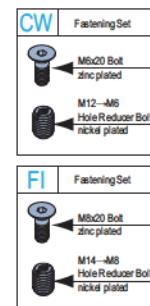
4040-01 **New!**



4040-02 **New!**



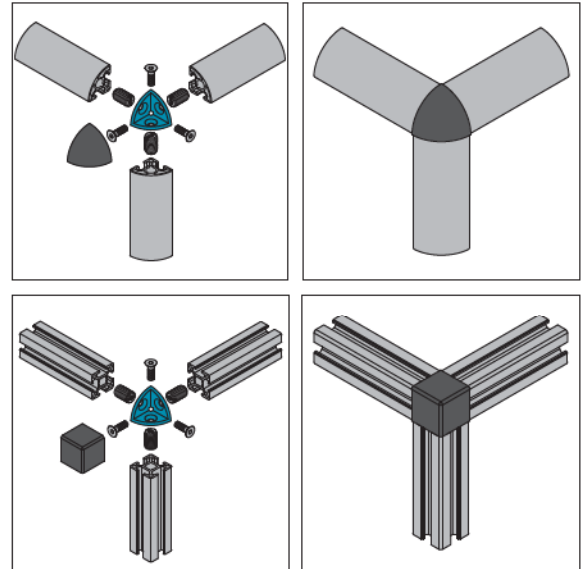
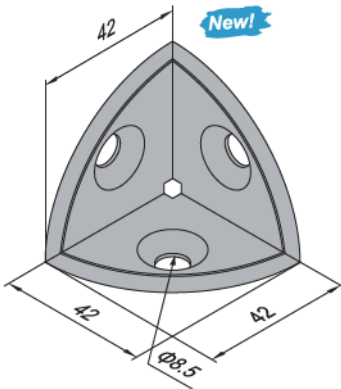
Description 产品描述	Fastening Set 紧固组件	Cap 端盖 (pc)	Mass 重量 (g)	Part No. 订购编号
Cubic Connector-3030-01 (pc) 三维角件-3030-01 (单个供货)		1	35	3.92.3030.01
Cubic Connector-3030-01(set) 三维角件-3030-01 (成套供货)	3xCW	1	105	3.92.3030.01.ST
Cubic Connector-3030-02 (pc) 三维角件-3030-02 (单个供货)		1	38	3.92.3030.02
Cubic Connector-3030-02 (set) 三维角件-3030-02 (成套供货)	3xCW	1	108	3.92.3030.02.ST
Cubic Connector-4040-01 (pc) 三维角件-4040-01 (单个供货)		1	87	3.92.4040.01
Cubic Connector-4040-01 (set) 三维角件-4040-01 (成套供货)	3xFI	1	159	3.92.4040.01.ST
Cubic Connector-4040-02 (pc) 三维角件-4040-02 (单个供货)		1	92	3.92.4040.02
Cubic Connector-4040-02 (set) 三维角件-4040-02 (成套供货)	3xFI	1	164	3.92.4040.02.ST





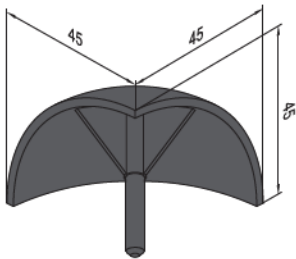
Connecting Elements 连接件

Cubic Connector
三维角件
Material: Diecast zinc
材质: 锌合金

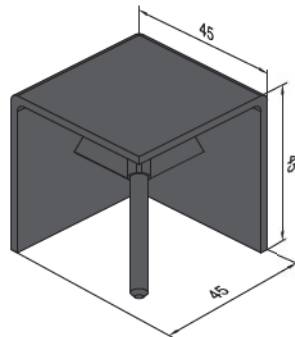


Cap
端盖
Material and Color: black ABS
材质和颜色: ABS 黑色

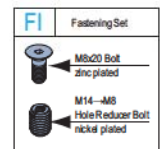
4545-01 **New!**



4545-02 **New!**



Description 产品描述	Fastening Set 紧固组件	Cap 端盖 (pc)	Mass 重量 (g)	Part No. 订购编号
Cubic Connector-4545-01 (pc) 三维角件-4545-01 (单个供货)		1	114	3.92.4545.01
Cubic Connector-4545-01(set) 三维角件-4545-01 (成套供货)	3xFI	1	187	3.92.4545.01.ST
Cubic Connector-4545-02 (pc) 三维角件-4545-02 (单个供货)		1	123	3.92.4545.02
Cubic Connector-4545-02 (set) 三维角件-4545-02 (成套供货)	3xFI	1	196	3.92.4545.02.ST





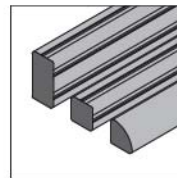
4.11-4.21

End Cap
端盖

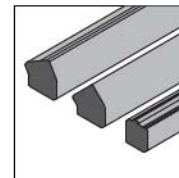
T Slot Cover
T形槽扣条

4

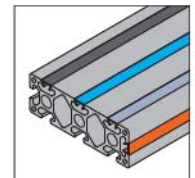
Profile Accessories 型材附件



4.11



4.12



4.21.01

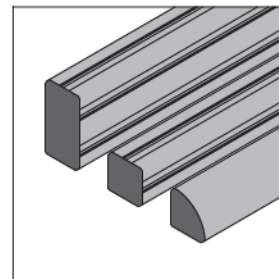


Profile Accessories 型材附件

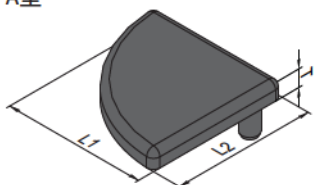
End Cap 端盖

To prevent staff from any injury and improve profile end appearance.
端盖可以预防划伤，使型材更美观。

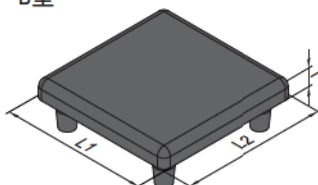
Material and Color: black ABS
材质和颜色：ABS 黑色



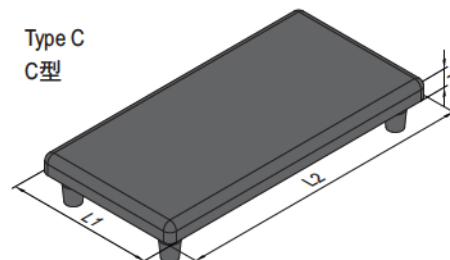
Type A
A型



Type B
B型



Type C
C型



	Description 产品描述	L1 (mm)	L2 (mm)	T (mm)	Mass 重量 (g)	Part No. 订购编号
Type A A型	End Cap-PG30-3030R/端盖-30系列-3030R	30	30	5	3	4.11.30.3030R
	End Cap-PG40-4040R/端盖-40系列-4040R	40	40	5	6	4.11.40.4040R
	End Cap-PG45-4545R/端盖-45系列-4545R	45	45	5	7	4.11.45.4545R
Type B B型	End Cap-PG15-1515/端盖-15系列-1515	15	15	3	1	4.11.15.1515
	End Cap-PG20-2020/端盖-20系列-2020	20	20	4	2	4.11.20.2020
	End Cap-PG20-4040/端盖-20系列-4040	40	40	4	6	4.11.20.4040
	End Cap-PG30-3030/端盖-30系列-3030	30	30	5	3	4.11.30.3030
	End Cap-PG30-6060/端盖-30系列-6060	60	60	5	15	4.11.30.6060
	End Cap-PG40-4040/端盖-40系列-4040	40	40	5	6	4.11.40.4040
	End Cap-PG40-8080/端盖-40系列-8080	80	80	5	22	4.11.40.8080
	End Cap-PG40-120120/端盖-40系列-120120	120	120	5	64	4.11.40.120120
	End Cap-PG45-4545/端盖-45系列-4545	45	45	5	8	4.11.45.4545
	End Cap-PG45-9090/端盖-45系列-9090	90	90	5	28	4.11.45.9090
	End Cap-PG50-5050/端盖-50系列-5050	50	50	5	10	4.11.50.5050
	End Cap-PG50-100100/端盖-50系列-100100	100	100	5	44	4.11.50.100100
Type C C型	End Cap-PG15-1530/端盖-15系列-1530	15	30	3	1.1	4.11.15.1530
	End Cap-PG20-2040/端盖-20系列-2040	20	40	4	3	4.11.20.2040
	End Cap-PG20-2060/端盖-20系列-2060	20	60	4	4	4.11.20.2060
	End Cap-PG20-2080/端盖-20系列-2080	20	80	4	5	4.11.20.2080
	End Cap-PG30-3060/端盖-30系列-3060	30	60	5	8	4.11.30.3060
	End Cap-PG30-3090/端盖-30系列-3090	30	90	5	11	4.11.30.3090
	End Cap-PG30-30120/端盖-30系列-30120	30	120	5	14	4.11.30.30120
	End Cap-PG30-60120/端盖-30系列-60120	60	120	5	33	4.11.30.60120
	End Cap-PG40-4060/端盖-40系列-4060	40	60	5	9	4.11.40.4060
	End Cap-PG40-4080/端盖-40系列-4080	40	80	5	13	4.11.40.4080
End Cap-PG40-40120/端盖-40系列-40120	40	120	5	18	4.11.40.40120	



Profile Accessories

型材附件

End Cap

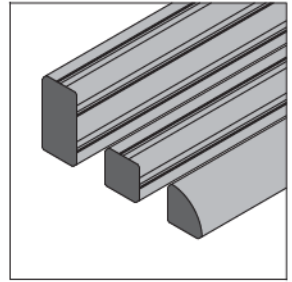
端盖

To prevent staff from any injury and improve profile end appearance.

端盖可以预防划伤，使型材更美观。

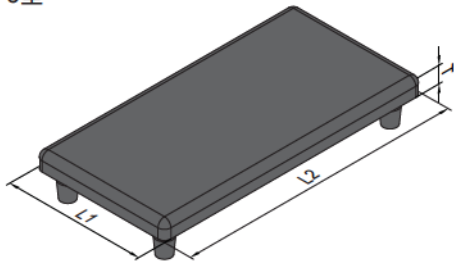
Material and Color: black ABS

材质和颜色：ABS 黑色



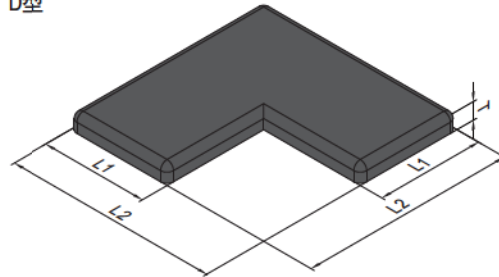
Type C

C型



Type D

D型



	Description 产品描述	L1 (mm)	L2 (mm)	T (mm)	Mass 重量 (g)	Part No. 订购编号
Type C C型	End Cap-PG40-40160/端盖-40系列-40160	40	160	5	24	4.11.40.40160
	End Cap-PG40-80120/端盖-40系列-80120	80	120	5	43	4.11.40.80120
	End Cap-PG40-80160/端盖-40系列-80160	80	160	5	58	4.11.40.80160
	End Cap-PG40-80200/端盖-40系列-80200	80	200	5	72	4.11.40.80200
	End Cap-PG45-4560/端盖-45系列-4560	45	60	5	11	4.11.45.4560
	End Cap-PG45-4590/端盖-45系列-4590	45	90	5	16	4.11.45.4590
	End Cap-PG45-90180/端盖-45系列-90180	90	180	5	72	4.11.45.90180
	End Cap-PG50-50100/端盖-50系列-50100	50	100	5	18	4.11.50.50100
Type D D型	End Cap-PG30-6060L/端盖-30系列-6060L	30	60	5	11	4.11.30.6060L
	End Cap-PG40-8080L/端盖-40系列-8080L	40	80	5	17	4.11.40.8080L
	End Cap-PG45-9090L/端盖-45系列-9090L	45	90	5	22	4.11.45.9090L



Profile Accessories 型材附件

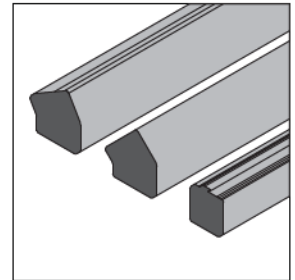
End Cap 端盖

To prevent staff from any injury and improve profile end appearance.

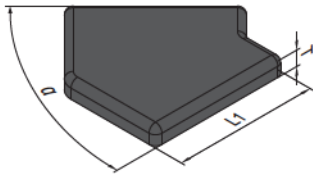
端盖可以预防划伤，使型材更美观。

Material and Color: black ABS

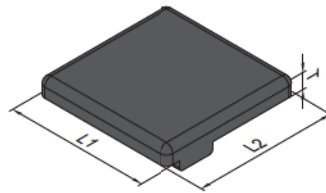
材质和颜色：ABS 黑色



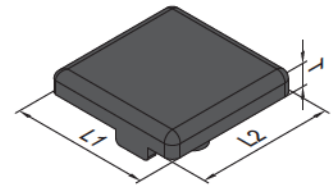
Type E E型



Type F F型



Type G G型



	Description 产品描述	L1 (mm)	α (°)/L2 (mm)	T (mm)	Mass 重量 (g)	Part No. 订购编号
Type E E型	End Cap-Clamping Profile-PG30-3030-R30 端盖-30防护罩系列-3030-R30	30	30	5	4	4.12.30.3030.R30
	End Cap-Clamping Profile-PG30-3030-R45 端盖-30防护罩系列-3030-R45	30	45	5	4	4.12.30.3030.R45
	End Cap-Clamping Profile-PG30-3030-R60 端盖-30防护罩系列-3030-R60	30	60	5	4	4.12.30.3030.R60
	End Cap-Clamping Profile-PG40-4040-R30 端盖-40防护罩系列-4040-R30	40	30	5	6	4.12.40.4040.R30
	End Cap-Clamping Profile-PG40-4040-R45 端盖-40防护罩系列-4040-R45	40	45	5	6	4.12.40.4040.R45
	End Cap-Clamping Profile-PG40-4040-R60 端盖-40防护罩系列-4040-R60	40	60	5	6	4.12.40.4040.R60
Type F F型	End Cap-Clamping Profile-PG30-3030 端盖-30防护罩系列-3030	30	30	5	4	4.12.30.3030
	End Cap-Clamping Profile-PG40-4040 端盖-40防护罩系列-4040	40	40	5	6	4.12.40.4040
Type G G型	End Cap-Protective Grille Profile-PG30-3030 端盖-30防护网系列-3030	30	30	5	4	4.13.30.3030
	End Cap-Protective Grille Profile-PG40-4040 端盖-40防护网系列-4040	40	40	5	6	4.13.40.4040



Profile Accessories

型材附件

T Slot Cover

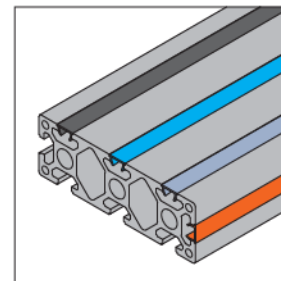
T形槽扣条

To prevent slot from contamination and improve structure appearance.

T形槽扣条用于防尘及美化框架结构外观。

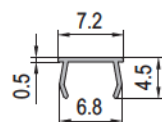
Material and Color: PP Black/Blue/Grey/Safety Orange

材质和颜色: PP 黑色/蓝色/灰色/橘色



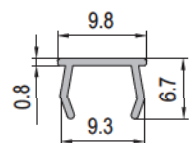
T Slot Cover-6

T形槽扣条-6



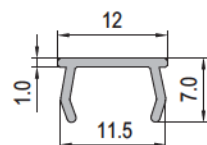
T Slot Cover-8

T形槽扣条-8



T Slot Cover-10

T形槽扣条-10



Note:

1. Cut to delivery length not available, but 4000mm or Max. 5800 delivery length available upon request.
不提供定尺切割服务; 但单根4000mm或5800mm可根据要求供货
2. Customised color upon request subjected to Min. order quantity 5000 meters.
若需其他颜色, 最小起订量为5000米。

Description 产品描述	Color 颜色	Mass 重量 (g/m)	Delivery Length 供货长度	Part No. 订购编号
T Slot Cover-6 T形槽扣条-6	Black 黑色	11	2000mm/bar	4.21.06.BK
T Slot Cover-6 T形槽扣条-6	Blue 蓝色	11	2000mm/bar	4.21.06.BE
T Slot Cover-6 T形槽扣条-6	Grey 灰色	11	2000mm/bar	4.21.06.GY
T Slot Cover-6 T形槽扣条-6	Safety Orange 橘色	11	2000mm/bar	4.21.06.SE
T Slot Cover-8 T形槽扣条-8	Black 黑色	22	2000mm/bar	4.21.08.BK
T Slot Cover-8 T形槽扣条-8	Blue 蓝色	22	2000mm/bar	4.21.08.BE
T Slot Cover-8 T形槽扣条-8	Grey 灰色	22	2000mm/bar	4.21.08.GY
T Slot Cover-8 T形槽扣条-8	Safety Orange 橘色	22	2000mm/bar	4.21.08.SE
T Slot Cover-10 T形槽扣条-10	Black 黑色	38	2000mm/bar	4.21.10.BK
T Slot Cover-10 T形槽扣条-10	Blue 蓝色	38	2000mm/bar	4.21.10.BE
T Slot Cover-10 T形槽扣条-10	Grey 灰色	38	2000mm/bar	4.21.10.GY
T Slot Cover-10 T形槽扣条-10	Safety Orange 橘色	38	2000mm/bar	4.21.10.SE



5.11-5.61

Base Plate
隔断支脚

Leveling Foot
支脚

Mounting Plate
支脚连接板

Castor Plate
脚轮连接板

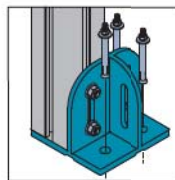
Castor
脚轮

Base Angle
板支脚

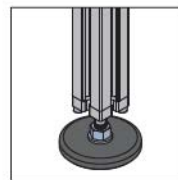
Foot and Castor Components
支脚万向轮组件

5

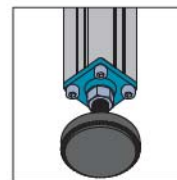
Floor Elements 地面组件



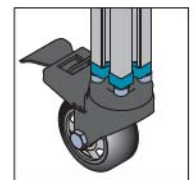
5.11.01



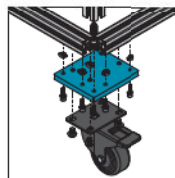
5.21-24



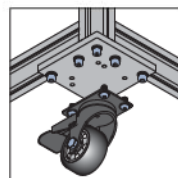
5.31.01



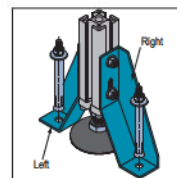
5.32-33



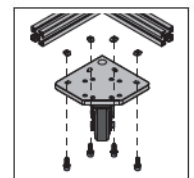
5.34-35



5.41.01



5.51.01



5.61.01



Floor Elements 地面组件

Base Plate 隔断支脚

To support strut profile mounted between sections of protective barrier system. Expansion bolts chocked into floor can offer very high stability.

隔断支脚用于防护单元之间型材的底部支撑，使用膨胀螺栓置入地下更能提高稳定性。

Material and Color: diecast steel with surface corrosion resist treated grey

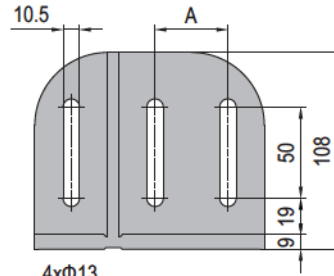
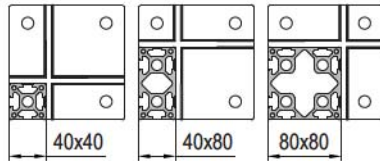
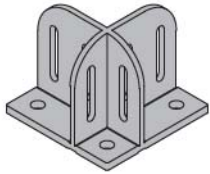
材质和颜色：铸钢 防腐化学处理

Base Plate Gasket New! 隔断支脚垫片

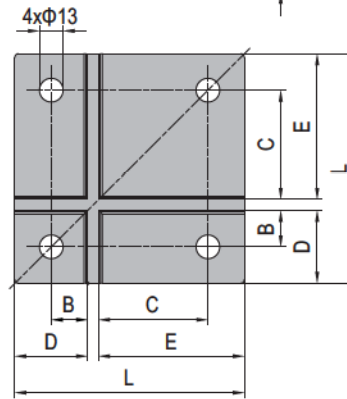
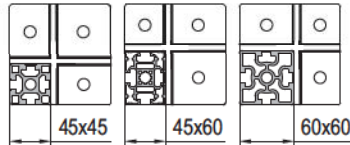
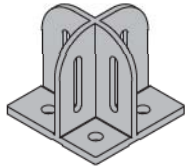
To adjust the degree of vertical profile and uneven ground.

隔断支脚垫片用于地面不平，调整型材与地面垂直度。

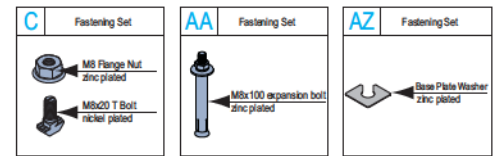
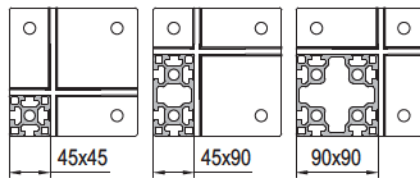
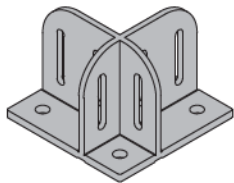
Base Plate-4080 隔断支脚-4080



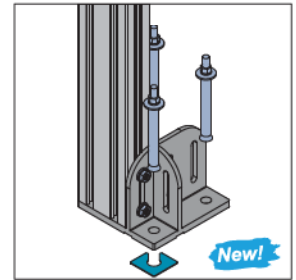
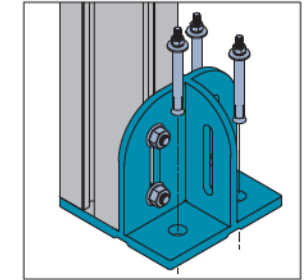
Base Plate-4560 隔断支脚-4560



Base Plate-4590 隔断支脚-4590



Description 产品描述	L (mm)	A (mm)	B (mm)	C (mm)	D (mm)	E (mm)	Fastening Set 紧固组件	Mass 重量 (g)	Part No. 订购编号
Base Plate-4080 (pcs)/隔断支脚-4080 (单个供货)	126	40	20	60	40	80	2xAZ	1930	5.11.4080
Base Plate-4080 (set A)/隔断支脚-4080 (成套供货A)							4xC+3xAA+2xAZ	2240	5.11.4080.STA
Base Plate-4080 (set B)/隔断支脚-4080 (成套供货B)							6xC+3xAA+2xAZ	2290	5.11.4080.STB
Base Plate-4080 (set C)/隔断支脚-4080 (成套供货C)							8xC+3xAA+2xAZ	2340	5.11.4080.STC
Base Plate-4560 (pcs)/隔断支脚-4560 (单个供货)	111		22.5	30	45	60	2xAZ	1600	5.11.4560
Base Plate-4560 (set)/隔断支脚-4560 (成套供货)							4xC+3xAA+2xAZ	1910	5.11.4560.ST
Base Plate-4590 (pcs)/隔断支脚-4590 (单个供货)	141	45	22.5	67.5	45	90	2xAZ	2330	5.11.4590
Base Plate-4590 (set A)/隔断支脚-4590 (成套供货A)							4xC+3xAA+2xAZ	2640	5.11.4590.STA
Base Plate-4590 (set B)/隔断支脚-4590 (成套供货B)							6xC+3xAA+2xAZ	2690	5.11.4590.STB
Base Plate-4590 (set C)/隔断支脚-4590 (成套供货C)							8xC+3xAA+2xAZ	2740	5.11.4590.STC





Floor Elements 地面组件

Base Plate Gasket **New!**

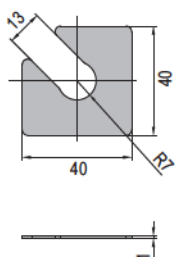
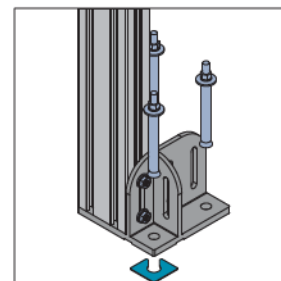
隔断支脚垫片

To adjust the degree of vertical profile and uneven ground.

隔断支脚垫片用于地面不平，调整型材与地面垂直度。

Material: zinc plated steel

材质：碳钢镀锌



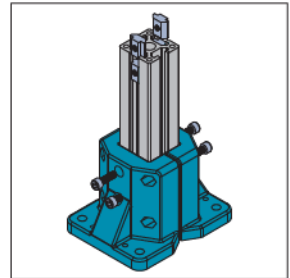
Description 产品描述	Material 材质	Mass 重量 (g/pcs)	Part No. 订购编号
Base Plate Gasket 隔断支脚垫片	zinc plated steel 碳钢镀锌	9	5.11.01



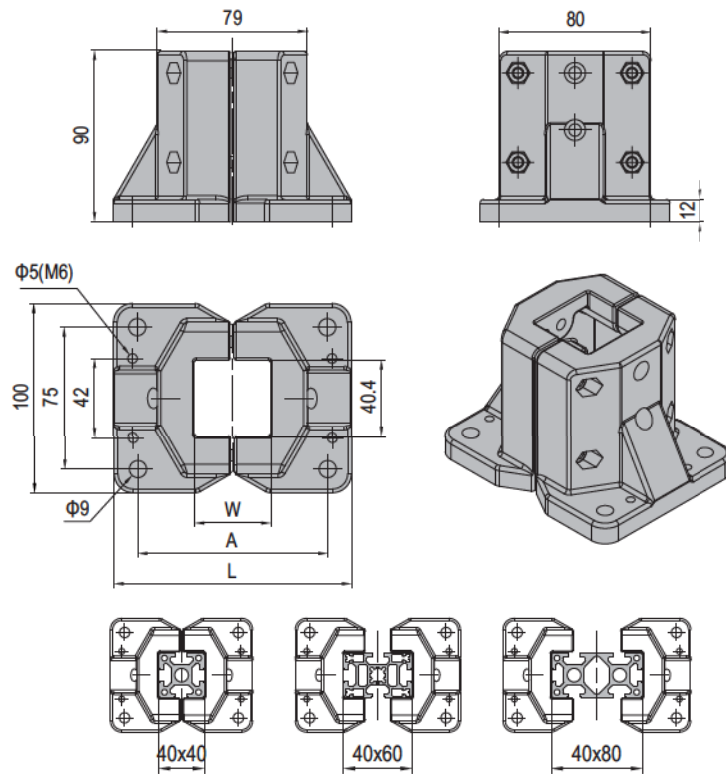
Floor Elements 地面组件

Base Plate 型材底座

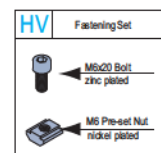
To support strut profile mounted between sections of protective barrier system. Expansion bolts.
 型材底座用于型材与地面或平台之间的支撑，可用膨胀螺栓置入地下达到固定作用。
 Material and Color: diecast, spray coating, silver
 材质：铝合金 喷涂 银色



Base Plate-40-C 型材底座-40-C



Description 产品描述	W	A	L	Fastening Set 紧固组件	Mass 重量(g)	Part No. 订购编号
Base Plate-4040 (set) / 型材底座-4040 (成套供货)	40	100	125	4xHV	975	5.12.4040.STC
Base Plate-4060 (set) / 型材底座-4060 (成套供货)	60	120	145	4xHV	975	
Base Plate-4080 (set) / 型材底座-4080 (成套供货)	80	140	165	4xHV	975	





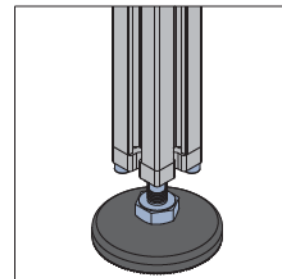
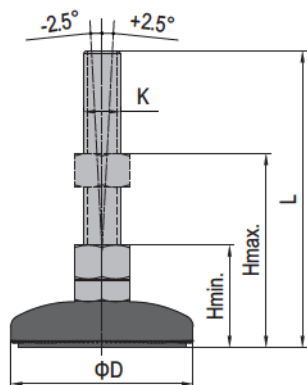
Floor Elements 地面组件

Leveling Foot-Pivot Foot 支脚-尼龙微调

To support structure where gradual height adjustment is needed, the pivot foot has a small swiveling angle to it slightly uneven floor, The connection between the pivot base and the spindle can be released with a tool.
尼龙微调支脚用来支撑高度需要微调的框架结构，调节角度较小，适用于相对较平整的地面。此支脚的牙杆和底盘可用工具拆分。

Material and Color: Base-black PA6 Spindle-zinc plated steel Pad-black rubber
材质和颜色：底盘-增强尼龙6 黑色 牙杆-碳钢镀锌 胶垫-橡胶 黑色

Pivot Foot 尼龙微调支脚



Description 产品描述	D (mm)	KxL (mm)	H min. (mm)	H max. (mm)	Max. Static Load 最大静态载荷 (N)	Mass 重量 (g)	Part No. 订购编号
Pivot Foot-PA 6 Base 尼龙微调支脚 -增强尼龙6底盘	59	M12x90	45	70	10000	152	5.21.60.12.90
	79	M12x90	45	70	10000	188	5.21.80.12.90
	79	M12x130	45	100	10000	218	5.21.80.12.130
	79	M16x130	45	100	10000	328	5.21.80.16.130
	99	M12x130	45	100	10000	326	5.21.100.12.130
	99	M16x130	45	100	10000	436	5.21.100.16.130

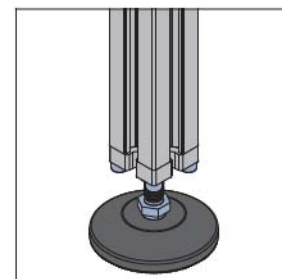
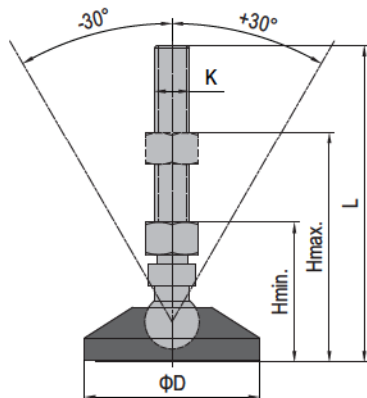
Leveling Foot-Swivel Foot 支脚-球头

To support structure where gradual height adjustment is needed, the swivel foot has a ball joint between the base and spindle, thus allowing the foot to swivel to an angle of up to 30, When using the foot on installations that need to be moved regularly.

球头支脚用来支撑需要调整高度的框架结构，底盘和牙杆间有球头连接，因此牙杆旋转角度可达30度，适用于需要频繁移动的组件。

Material and Color: Base-black PA6 Spindle-zinc plated steel Pad-black rubber
材质和颜色：底盘-增强尼龙6 黑色 牙杆-碳钢镀锌 胶垫-橡胶 黑色

Swivel Foot 球头支脚



Description 产品描述	D (mm)	KxL (mm)	H min. (mm)	H max. (mm)	Max. Static Load 最大静态载荷 (N)	Mass 重量 (g)	Part No. 订购编号
Swivel Foot-PA 6 Base 球头支脚 -增强尼龙6底盘	59	M12x90	45	70	10000	162	5.22.60.12.90
	79	M12x90	45	70	10000	198	5.22.80.12.90
	79	M12x130	45	100	10000	228	5.22.80.12.130
	79	M16x130	45	100	10000	338	5.22.80.16.130
	99	M12x130	45	100	10000	336	5.22.100.12.130
	99	M16x130	45	100	10000	446	5.22.100.16.130

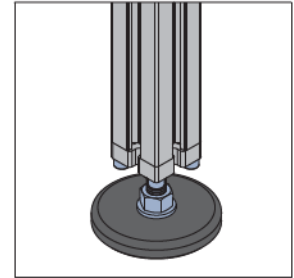


Floor Elements 地面组件

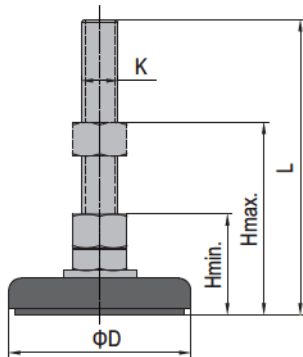
Leveling Foot-Fixed Foot 支脚-固定

Fixed foot have an non moving connection between base and spindle.
固定支脚的牙杆和底盘间是不可活动的。

Material and Color: Base Plate-steel, black , electrophoresis Spindle-zinc plated steel Pad-black rubber
材质和颜色: 底盘-碳钢电泳 黑色 牙杆-碳钢镀锌 胶垫-橡胶 黑色

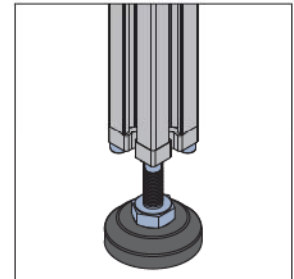


Fixed Foot 固定支脚



Description 产品描述	D (mm)	KxL (mm)	H min. (mm)	H max. (mm)	Max. Static Load 最大静态载荷 (N)	Mass 重量 (g)	Part No. 订购编号
Fixed Foot-Steel Base 固定支脚-碳钢底座	40	M12x70	35	50	8000	124	5.23.40.12.70
	60	M12x70	35	50	8000	181	5.23.60.12.70
	80	M12x70	35	50	8000	220	5.23.80.12.70
	80	M12x110	35	80	8000	240	5.23.80.12.110
	60	M14x70	38	50	6000	225	5.23.60.14.70
	80	M14x70	38	50	9000	283	5.23.80.14.70

Ad:M14 Fixed Foot should use an end cap with a punched hole
注: 固定支脚M14使用打孔端盖

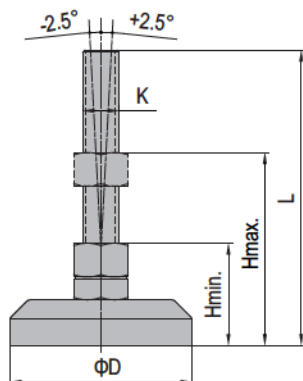


Leveling Foot-Pivot Foot 支脚-金属微调

To support structure where gradual height adjustment is needed, the pivot foot has a small swiveling angle to fit slight uneven floor. The connection between the pivot base and the spindle can be released with a tool.
金属微调支脚用来支撑需要调整高度的框架结构, 调节角度较小, 适用于相对较平整的地面。
此支脚的牙杆和底盘可用工具拆分。

Material: zinc plated steel/stainless steel
材质: 碳钢镀锌/不锈钢

Pivot Foot 金属微调支脚



Description 产品描述	D (mm)	KxL (mm)	H min. (mm)	H max. (mm)	Max. Static Load 最大静态载荷 (N)	Mass 重量 (g)	Part No. 订购编号
Pivot Foot-Zinc Plate Steel 金属微调支脚-碳钢镀锌	40	M12x128	45	100	25000	241	5.24.40.12.130
	60	M12x128	45	100	25000	475	5.24.60.12.130
	60	M16x158	45	120	30000	596	5.24.60.16.160
	60	M20x178	50	130	35000	796	5.24.60.20.180
	80	M12x128	45	100	25000	670	5.24.80.12.130
	80	M16x158	45	120	30000	780	5.24.80.16.160
Pivot Foot-Stainless Steel 金属微调支脚-不锈钢	80	M20x178	50	130	35000	945	5.24.80.20.180
	40	M12x128	45	100	25000	240	5.24.40.12.130.SS
	60	M12x128	45	100	25000	480	5.24.60.12.130.SS
	60	M16x158	45	120	30000	600	5.24.60.16.160.SS
	60	M20x178	50	130	35000	803	5.24.60.20.180.SS
	80	M12x128	45	100	25000	675	5.24.80.12.130.SS
80	M16x158	45	120	30000	785	5.24.80.16.160.SS	
80	M20x178	50	130	35000	950	5.24.80.20.180.SS	



Floor Elements
地面组件

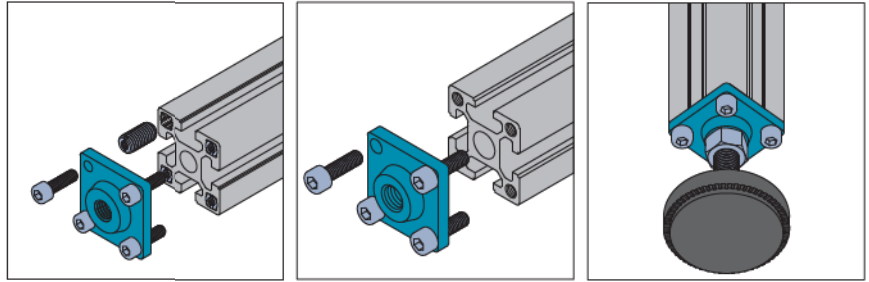
Mounting Plate
支脚连接板

To attach leveling foot to strut profile end, however it does not apply for connecting of castors.

连接支脚与型材端面, 不适用于脚轮的连接。

Material: diecast aluminum

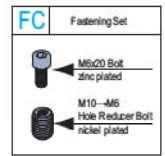
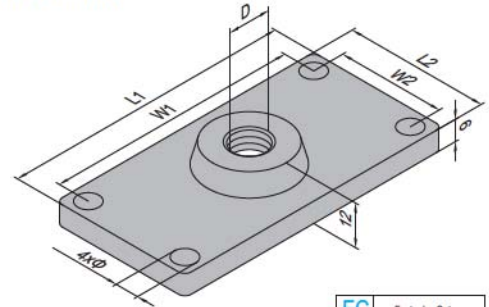
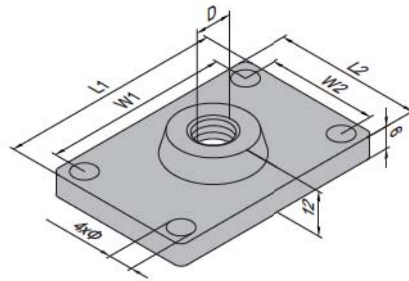
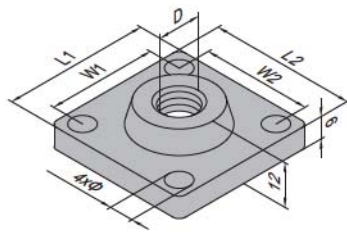
材质: 压铸铝合金



PG40-40x40
PG45-45x45
PG50-50x50

PG40-40x60
PG45-45x60

PG40-40x80
PG45-45x90



Application 应用	Description 产品描述	D	Φ	L1 (mm)	L2 (mm)	W1 (mm)	W2 (mm)	Fastening Set 紧固组件	Mass 重量 (g)	Part No. 订购编号
PG40-Profile 4040 40系列4040型材	PG40-4040 40系列-4040	M12	6.5	40	40	30	30	4x(M6x20)	51	5.31.40.4040
PG45-Profile 4545 45系列4545型材	PG45-4545 45系列-4545	M12		45	45	33	33	4xFC	97	5.31.45.4545
PG50-Profile 5050 50系列5050型材	PG50-5050 50系列-5050	M12	8.5	50	50	35	35	4x(M8x30)	130	5.31.50.5050
PG40-Profile 4060 40系列4060型材	PG40-4060 40系列-4060	M12	6.5	60	40	50	30	4x(M6x20)	67	5.31.40.4060
PG45-Profile 4560 45系列4560型材	PG45-4560 45系列-4560	M12		60	45	48	33	4xFC	108	5.31.45.4560
PG40-Profile 4080 40系列4080型材	PG40-4080 40系列-4080	M12		80	40	70	30	4x(M6x20)	78	5.31.40.4080.M12
		M16						4x(M6x20)	78	5.31.40.4080.M16
PG45-Profile 4590 45系列4590型材	PG45-4590 45系列-4590	M12		90	45	78	33	4xFC	131	5.31.45.4590.M12
		M16						4xFC	128	5.31.45.4590.M16

Note: offer per set (including fastening set).
成套供货 (包含紧固组件)。

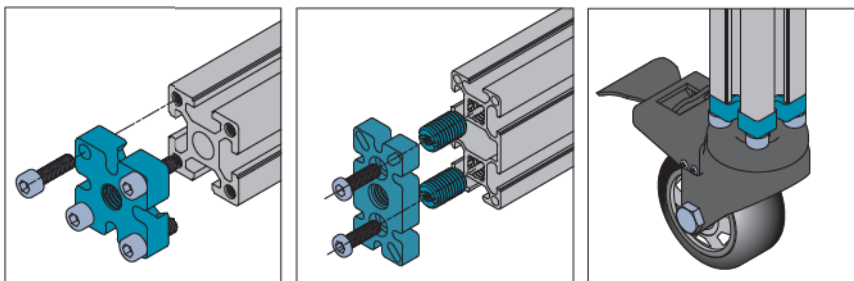


Floor Elements 地面组件

Mounting Plate 支脚连接板

To attach leveling foot or castor to strut profile end.
连接支脚或脚轮与型材端面。

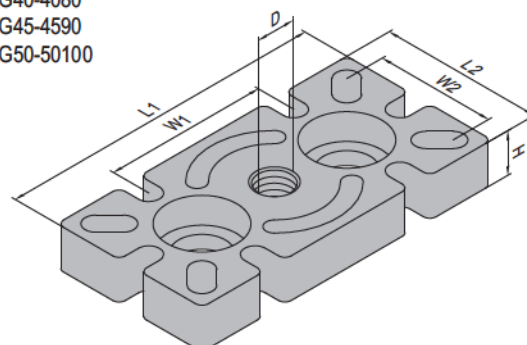
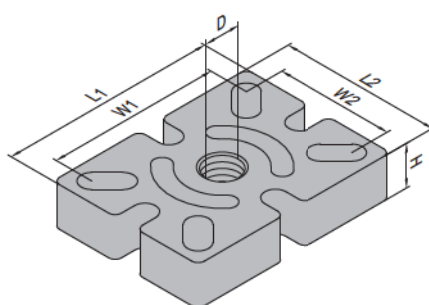
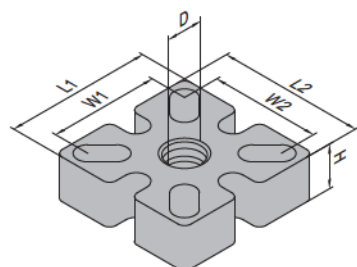
Material and Color: spray coating steel, silver
材质和颜色：碳钢喷涂 银色



PG40-4040
PG45-4545
PG50-5050

PG40-4060
PG45-4560

PG30-3060
PG40-4080
PG45-4590
PG50-50100



FI	Fastening Set	FZ	Fastening Set
	M6x25 Bolt zinc plated		M6x20 Bolt zinc plated
	M10-M6 Hole Reducer Bolt nickel plated		M12-M6 Hole Reducer Bolt nickel plated

Application 应用	Description 产品描述	D	L1 (mm)	L2 (mm)	W1 (mm)	W2 (mm)	H (mm)	Fastening Set 紧固组件	Mass 重量 (g)	Part No. 订购编号
PG40-Profile 4040 40系列4040型材	PG40-4040 40系列-4040	M12	40	40	30	30	12	4x(M6x20)	128	5.32.40.4040
PG45-Profile 4545 45系列4545型材	PG45-4545 45系列-4545	M12	45	45	33	33		4xFI	203	5.32.45.4545
PG50-Profile 5050 50系列5050型材	PG50-5050 50系列-5050	M12	50	50	35	35		4x(M8x20)	218	5.32.50.5050
PG40-Profile 4060 40系列4060型材	PG40-4060 40系列-4060	M12	60	40	50	30		4x(M6x20)	176	5.32.40.4060
PG45-Profile 4560 45系列4560型材	PG45-4560 40系列-4560	M12	60	45	48	33		4xFI	220	5.32.45.4560
PG30-Profile 3060 30系列3060型材	PG30-3060 30系列-3060	M12	60	30	30		10	2xFZ	133	5.32.30.3060
PG40-Profile 4080 40系列4080型材	PG40-4080 40系列-4080	M12	80	40	40	30	12	2x(M14x25)	272	5.32.40.4080.M12
		M16							270	5.32.40.4080.M16
PG45-Profile 4590 45系列4590型材	PG45-4590 45系列-4590	M12	90	45	45	33		2x(M14x25)	332	5.32.45.4590.M12
		M16							330	5.32.45.4590.M16
PG50-Profile 50100 50系列50100型材	PG50-50100 50系列-50100	M12	100	50	50	35		2x(M14x25)	332	5.32.50.50100.M12
		M16							329	5.32.50.50100.M16
		M20							327	5.32.50.50100.M20

Note: offer per set (including fastening set).
成套供货 (包含紧固组件)。

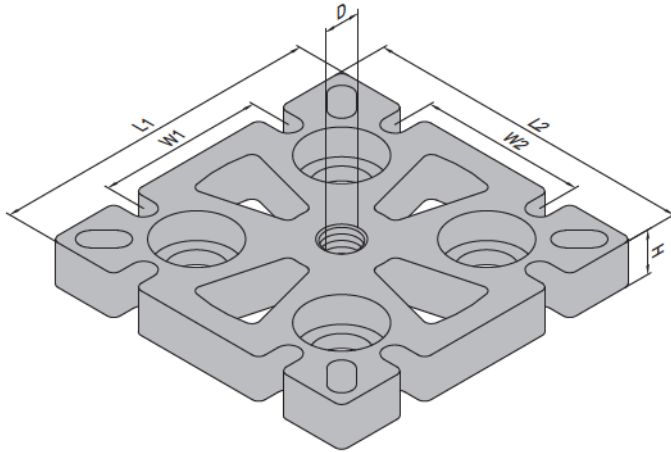
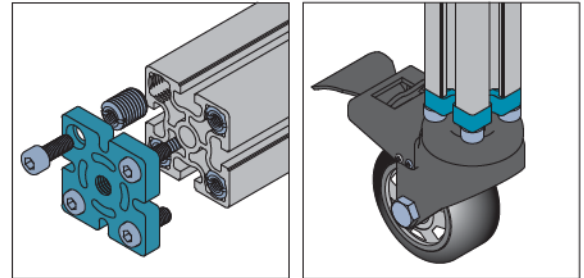


Floor Elements
地面组件

Mounting Plate
支脚连接板

To attach leveling foot or castor to strut profile end.
连接支脚或脚轮与型材端面。

Material: spray coating steel, silver
材质和颜色: 碳钢喷涂 银色



FY	Fastening Set	FZ	Fastening Set
	M16x20 Bolt zinc plated		M16x20 Bolt zinc plated
	M16--M8 Hole Reducer Bolt nickel plated		M12--M6 Hole Reducer Bolt nickel plated

Application 应用	Description 产品描述	D	L1 (mm)	L2 (mm)	W1 (mm)	W2 (mm)	H (mm)	Fastening Set 紧固组件	Mass 重量 (g)	Part No. 订购编号
PG30-Profile 6060 30系列6060型材	PG30-6060 30系列-6060	M12	60	60	30	30	10	4xFZ	232	5.32.30.6060.M12
		M16							230	5.32.30.6060.M16
PG40-Profile 8080 40系列8080型材	PG40-8080 40系列-8080	M12	80	80	40	40	12	4x(M14x25)	534	5.32.40.8080.M12
		M16							532	5.32.40.8080.M16
		M20							530	5.32.40.8080.M20
PG45-Profile 9090 45系列9090型材	PG45-9090 45系列-9090	M12	90	90	45	45	12	4x(M14x25)	664	5.32.45.9090.M12
		M16							661	5.32.45.9090.M16
		M20							659	5.32.45.9090.M20
PG50-Profile 100100 50系列100100型材	PG50-100100 50系列-100100	M12	100	100	50	50	12	4x(M14x25)	725	5.32.50.100100.M12
		M16							722	5.32.50.100100.M16
		M20							720	5.32.50.100100.M20
PG60-Profile 6060 60系列6060型材	PG60-6060 60系列-6060	M12	60	60	40	40	12	4xFY	330	5.32.60.6060

Note: offer per set (including fastening set).
成套供货 (包含紧固组件)。



Floor Elements
地面组件

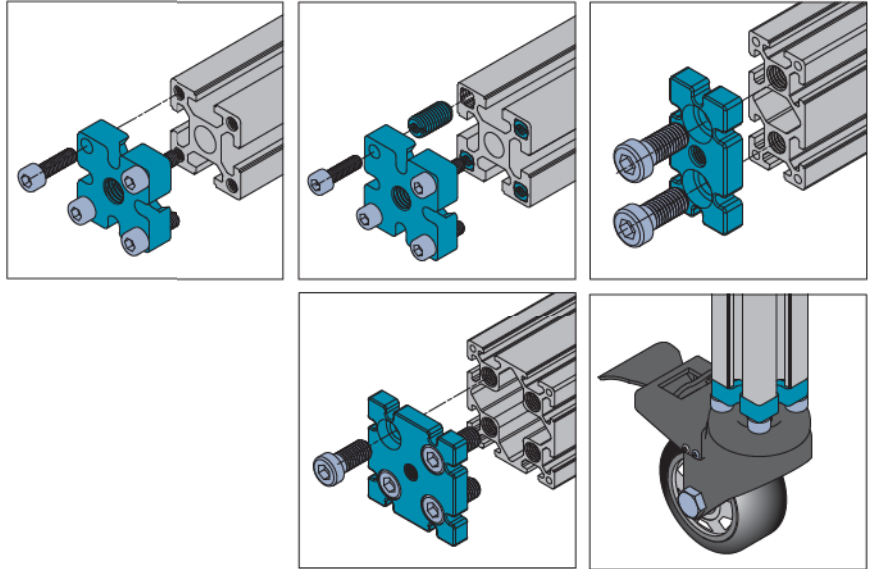
Mounting Plate
支脚连接板

To attach leveling foot or castor to strut profile end.

连接支脚或脚轮与型材端面。

Material and Color: diecast zinc, silver

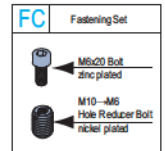
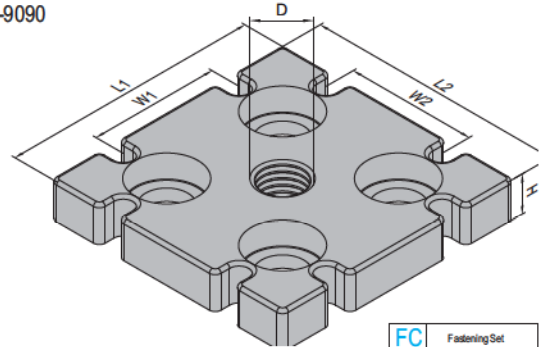
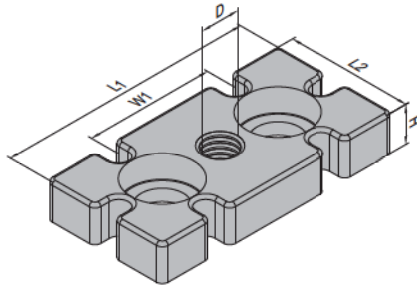
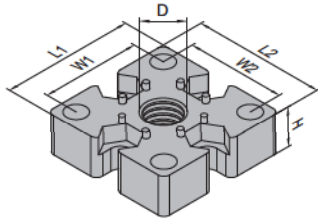
材质和颜色：锌合金 银色



PG40-4040
PG45-4545

PG40-4080
PG45-4590

PG40-8080
PG45-9090



Application 应用	Description 产品描述	D	L1 (mm)	L2 (mm)	W1 (mm)	W2 (mm)	H (mm)	Fastening Set 紧固组件	Mass 重量 (g)	Part No. 订购编号
PG40-Profile 4040 40系列4040型材	PG40-4040 40系列-4040	M12	40	40	30	30	12	4x(M6x20)	117	5.33.40.4040
PG45-Profile 4545 45系列4545型材	PG45-4545 45系列-4545	M12	45	45	33	33		4xFC	189	5.33.45.4545
PG40-Profile 4080 40系列4080型材	PG40-4080 40系列-4080	M12	80	40	40	40		2x(M14x25)	277	5.33.40.4080.M12
		M16						275	5.33.40.4080.M16	
PG45-Profile 4590 45系列4590型材	PG45-4590 45系列-4590	M12	90	45	45	45		2x(M14x25)	344	5.33.45.4590.M12
		M16							342	5.33.45.4590.M16
PG40-Profile 8080 40系列8080型材	PG40-8080 40系列-8080	M12	80	80	40	40		4x(M14x25)	582	5.33.40.8080.M12
		M16							580	5.33.40.8080.M16
		M20							577	5.33.40.8080.M20
PG45-Profile 9090 45系列9090型材	PG45-9090 45系列-9090	M12	90	90	45	45		4x(M14x25)	714	5.33.45.9090.M12
		M16							712	5.33.45.9090.M16
		M20							709	5.33.45.9090.M20

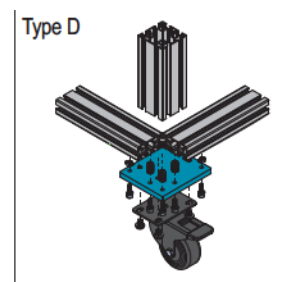
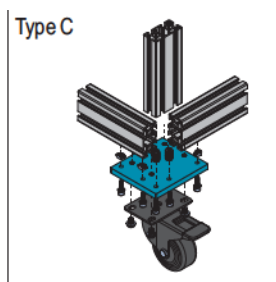
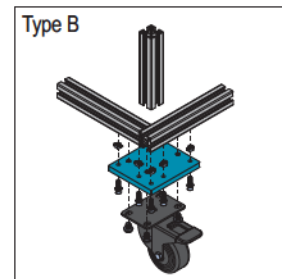
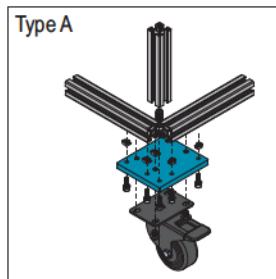
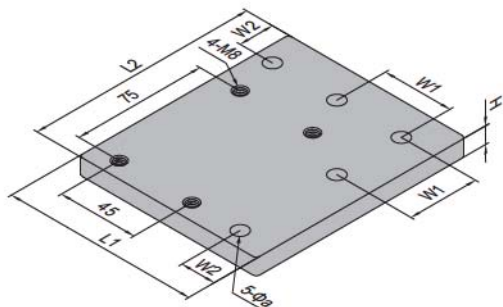


Floor Elements 地面组件

Castor Plate **New!** 脚轮连接板

The castor connecting plate used for connecting profile section and the plate.
此脚轮连接板用于型材平面与底盘式脚轮的连接。

Material: zinc plated steel
材质：碳钢镀锌



J	Fastening Set	AB	Fastening Set	AC	Fastening Set	AD	Fastening Set	AF	Fastening Set
	M6x25 Bolt zinc plated		M6x20 Bolt zinc plated		M6 Spring Washer zinc plated		M6 Washer zinc plated		M6 T Nut nickel plated
	M8 Spring Washer zinc plated		M5 Spring Washer zinc plated		M6 Spring Washer zinc plated		M8 Washer zinc plated		M12-M6 Hole Reducer Bolt nickel plated
	M8 Washer zinc plated		M6 Washer zinc plated		M12-M6 Hole Reducer Bolt nickel plated		M8 Washer zinc plated		M14-M8 Hole Reducer Bolt nickel plated

Description 产品描述	H (mm)	L1 (mm)	L2 (mm)	W1 (mm)	W2 (mm)	Φa (mm)	Fastening Set 紧固组件	Mass 重量 (g)	Part No. 订购编号
PG30 -(set A) 30系列-(成套供货A)	10	105	120	30	15	7	4xAB+1xAC+4xAD	1056	5.34.30.STA
PG30 -(set B) 30系列-(成套供货B)	10	105	120	30	15	7	5xAB+4xAD	1049	5.34.30.STB
PG30 -(set C) 30系列-(成套供货C)	10	105	120	30	15	7	3xAB+2xAC+4xAD	1063	5.34.30.STC
PG30 -(set D) 30系列-(成套供货D)	10	105	120	30	15	7	2xAB+3xAC+4xAD	1070	5.34.30.STD
PG40 -(set A) 40系列-(成套供货A)	12	110	130	40	20	9	4xJ+1xAF+4xAD	1229	5.34.40.STA
PG40 -(set B) 40系列-(成套供货B)	12	110	130	40	20	9	5xJ+4xAD	1222	5.34.40.STB
PG40 -(set C) 40系列-(成套供货C)	12	110	130	40	20	9	3xJ+2xAF+4xAD	1236	5.34.40.STC
PG40 -(set D) 40系列-(成套供货D)	12	110	130	40	20	9	2xJ+3xAF+4xAD	1243	5.34.40.STD
PG45 -(set A) 45系列-(成套供货A)	12	120	130	45	22.5	9	4xJ+1xAF+4xAD	1237	5.34.45.STA
PG45 -(set B) 45系列-(成套供货B)	12	120	130	45	22.5	9	5xJ+4xAD	1230	5.34.45.STB
PG45 -(set C) 45系列-(成套供货C)	12	120	130	45	22.5	9	3xJ+2xAF+4xAD	1244	5.34.45.STC
PG45 -(set D) 45系列-(成套供货D)	12	120	130	45	22.5	9	2xJ+3xAF+4xAD	1251	5.34.45.STD



Floor Elements 地面组件

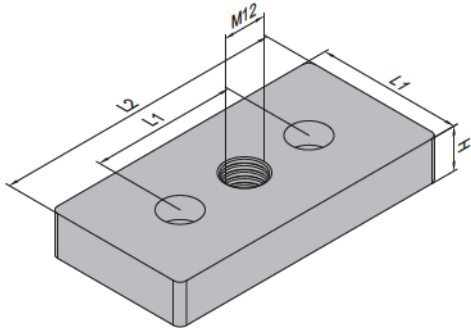
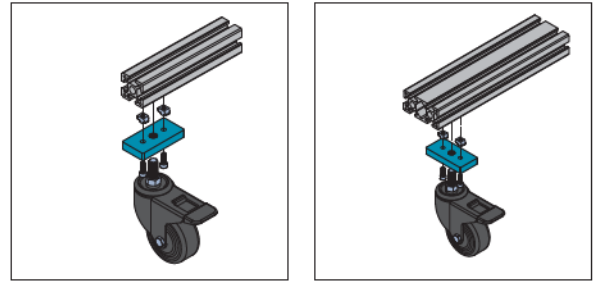
Castor Plate **New!** 脚轮连接板

The castor connecting plate used for connecting profile section and the caster.

此脚轮连接板用于型材平面与牙杆式脚轮的连接。

Material: zinc plated steel

材质：碳钢镀锌



FS	Fastening Set	CQ	Fastening Set
	Mixer10 Bolt zinc plated		Mixer16 Bolt zinc plated
	M6 T Nut nickel plated		M6 T Nut nickel plated

Description 产品描述	H (mm)	L1 (mm)	L2 (mm)	Fastening Set 紧固组件	Mass 重量 (g)	Part No. 订购编号
PG30 -(set) 30系列-(成套供货)	10	30	60	2xCP	162	5.35.30.ST
PG40 -(set) 40系列-(成套供货)	12	40	80	2xCQ	296	5.35.40.ST
PG45 -(set) 45系列-(成套供货)	12	45	90	2xCQ	377	5.35.45.ST

Note: offer per set (including fastening set).

成套供货(含紧固件)。

When a castor is installed as figure indicated, the profile end corresponding to the position of the castor lever requires machining of a $\Phi 12.5$ and 20mm deep hole.

使用此方式安装脚轮时，型材对应脚轮牙杆的位置需要加工1个 $\Phi 12.5$ 深20mm的孔。

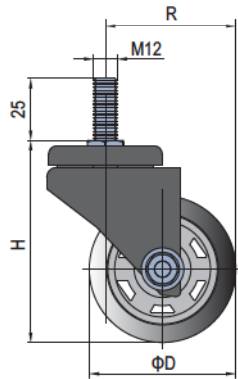


Floor Elements
地面组件

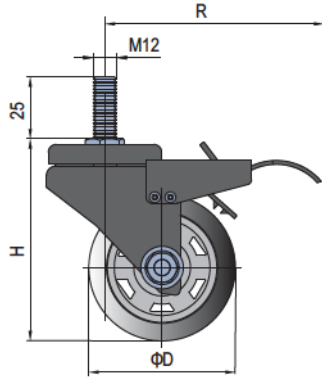
Castor
脚轮

Material and Color: Base-steel sheet, plastic powder coated, black Wheel-polyurethane
材质和颜色: 底座-碳钢喷塑 黑色 轮-聚氨酯

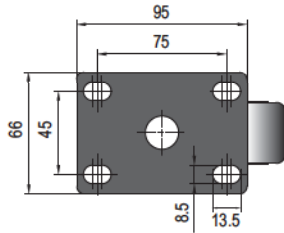
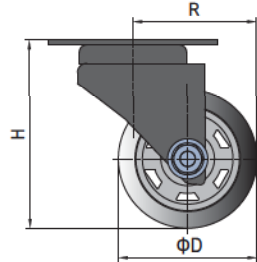
Castor-Thread-Universal
脚轮-牙杆-万向



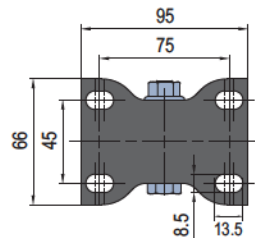
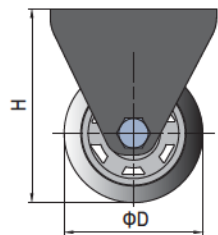
Castor-Thread-Brake
脚轮-牙杆-刹车



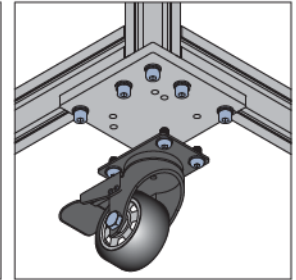
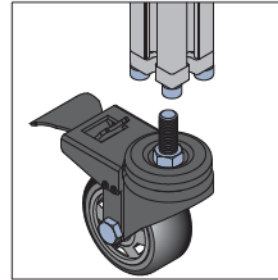
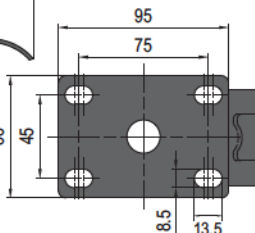
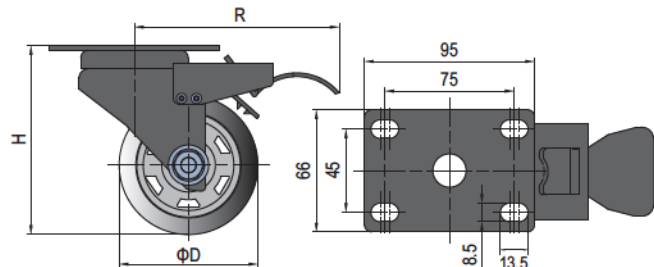
Castor-Plate-Universal
脚轮-底盘-万向



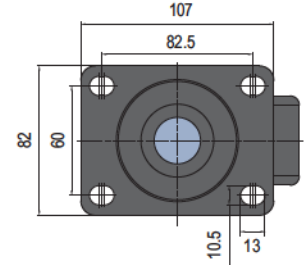
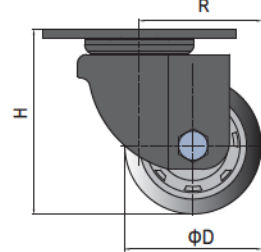
Castor-Plate-Fixed
脚轮-底盘-定向



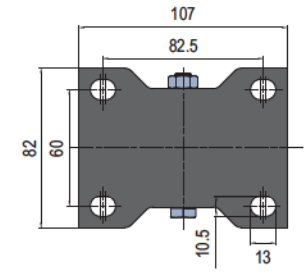
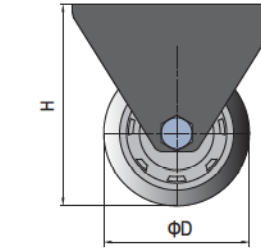
Castor-Plate-Brake
脚轮-底盘-刹车



Castor-Plate-Universal-Heavy
脚轮-底盘-万向-重载



Castor-Plate-Fixed-Heavy
脚轮-底盘-定向-重载



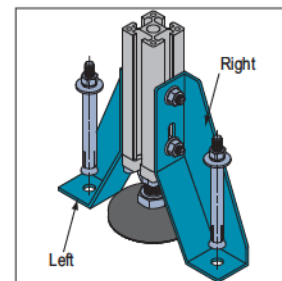
Description 产品描述	D (mm)	R (mm)	H (mm)	Load 载荷 (N)	Mass 重量 (g)	Part No. 订购编号
Castor-Thread-Universal 脚轮-牙杆-万向	63	63	92	800	550	5.41.63.M12
	75	73	107	1050	670	5.41.75.M12
	100	87	130	1350	790	5.41.100.M12
Castor-Thread-Brake 脚轮-牙杆-刹车	63	103	92	800	650	5.41.63.M12B
	75	103	107	1050	770	5.41.75.M12B
	100	111	130	1350	930	5.41.100.M12B
Castor-Plate-Fixed 脚轮-底盘-定向	63		92	800	370	5.41.63F
	75		107	1050	490	5.41.75F
	100		130	1350	670	5.41.100F
Castor-Plate-Universal 脚轮-底盘-万向	63	63	92	800	570	5.41.63U
	75	73	107	1050	690	5.41.75U
	100	87	130	1350	870	5.41.100U
Castor-Plate-Brake 脚轮-底盘-刹车	63	103	92	800	670	5.41.63B
	75	103	107	1050	790	5.41.75B
	100	111	130	1350	970	5.41.100B
Castor-Plate-Universal-Heavy 脚轮-底盘-万向-重载	75	65	104	6000	1150	5.41.75UH
Castor-Plate-Fixed-Heavy 脚轮-底盘-定向-重载	75		104	6000	950	5.41.75FH



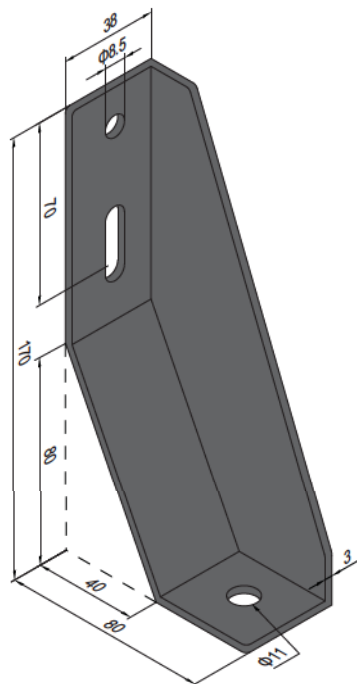
Floor Elements
地面组件

Base Angle
板支脚

To improve stability of structure supported by leveling foot.
板支脚配合支脚，有辅助支撑的作用，使框架更加稳定牢固。
Material: steel, black electrophoresis
材质和颜色：碳钢 黑色电泳



Base Angle-Left/Right
板支脚-左/右



C	Fastening Set	AA	Fastening Set
	M6 Flange Nut zinc plated		M8x100 expansion bolt zinc plated
	M8x20T Bolt nickel plated		

Description 产品描述	Fastening Set 紧固组件	Mass 重量 (g)	Part No. 订购编号
Base Angle-Left (pcs) 板支脚-左 (单个供货)		346	5.51.L
Base Angle-Left (set) 板支脚-左 (成套供货)	2xC+1xAA	443	5.51.L.ST
Base Angle-Right (pcs) 板支脚-右 (单个供货)		346	5.51.R
Base Angle-Right (set) 板支脚-右 (成套供货)	2xC+1xAA	443	5.51.R.ST
Base Angle-L+R (pair) 板支脚-左+右 (成对供货)		692	5.51.P
Base Angle-L+R (set) 板支脚-左+右 (成对成套供货)	4xC+2xAA	886	5.51.P.ST

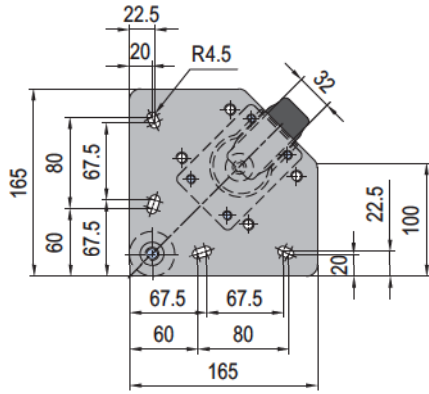
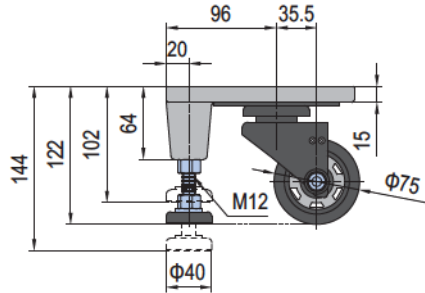


Floor Elements
地面组件

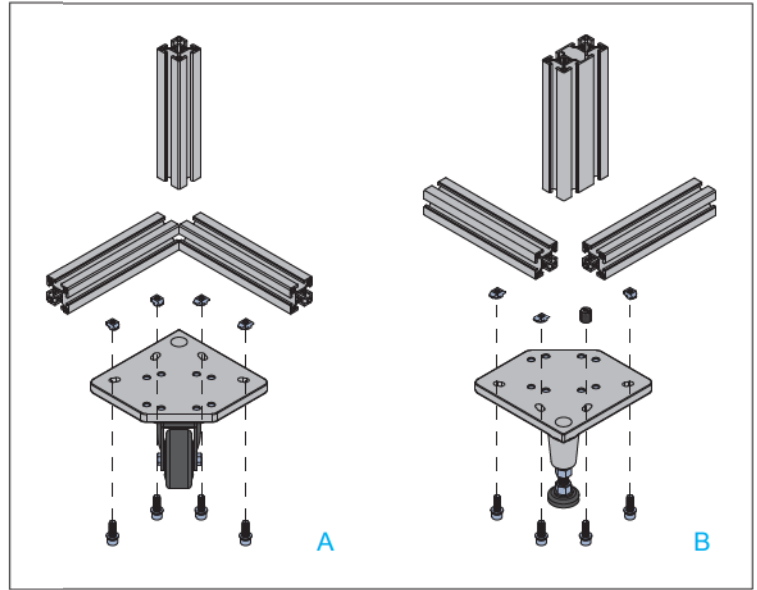
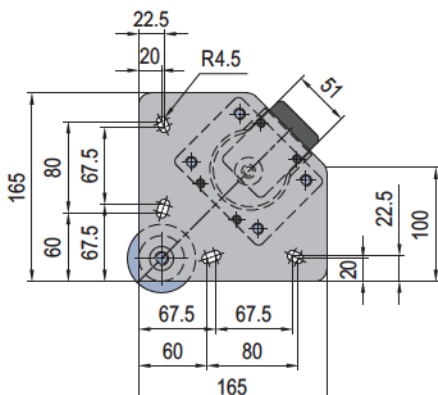
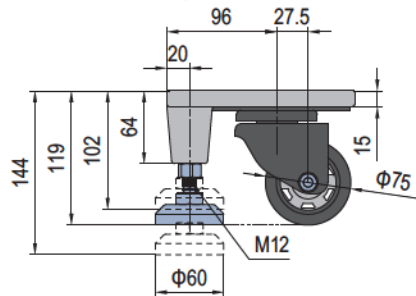
Foot and Castor Components
支脚万向轮组件

Material and Color: Steel, Silver
板材材质和颜色: 铸钢, 银色。

轻载 轮-聚氨酯 支脚-碳钢电泳
Wheel-polyurethane Foot-steel black electrophoresis



重载 轮-尼龙 支脚-碳钢镀锌
Wheel-PA Foot-zinc plated steel



Fastening Set	Fastening Set	Fastening Set	Fastening Set
AF	AG	J	W
M8x25 Bolt zinc plated	M8x20 Bolt zinc plated	M8x25 Bolt zinc plated	M8x30 Bolt zinc plated
M8 Spring Washer zinc plated	M8 Spring Washer zinc plated	M8 Spring Washer zinc plated	M8 Spring Washer zinc plated
M8 Washer zinc plated	M8 Washer zinc plated	M8 Washer zinc plated	M8 Washer zinc plated
M8 T Nut zinc plated	M8 T Nut zinc plated	M8 T Nut zinc plated	M8 T Nut zinc plated
M14-M8 Hole Reducer Bolt nickel plated	M14-M8 Hole Reducer Bolt nickel plated		

Description 产品描述	Fastening Set 紧固组件	Load 载荷 (N)	Mass 重量 (g)	Part No. 订购编号
支脚万向轮组件-轻载 Light-Weight		1050	3900	5.61.L
	4xJ	1050	3950	5.61.40.L.STA
	3xJ+1xAF	1050	3950	5.61.40.L.STB
	4xW	1050	3950	5.61.45.L.STA
	3xW+1xAG	1050	3950	5.61.45.L.STB
支脚万向轮组件-重载 Heavy-Weight		6000	4600	5.61.H
	4xJ	6000	4650	5.61.40.H.STA
	3xJ+1xAF	6000	4650	5.61.40.H.STB
	4xW	6000	4650	5.61.45.H.STA
	3xW+1xAG	6000	4650	5.61.45.H.STB



6.11-6.41

T Slot Reducing Profile
T形槽内嵌条

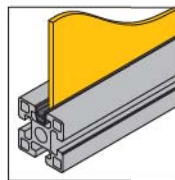
Panel Mounting Block
板夹块

Panel Mounting Strip
板夹条

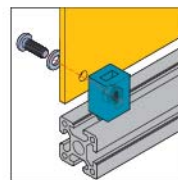
Mounting Block
夹网螺母块

6

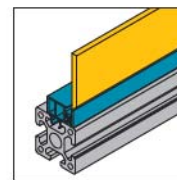
Panel Installation Elements 板材组件



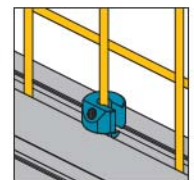
6.11.01



6.21.01



6.31.01



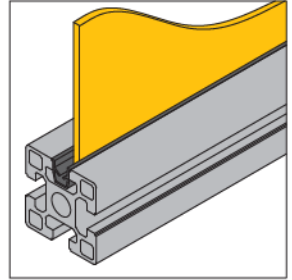
6.41.01



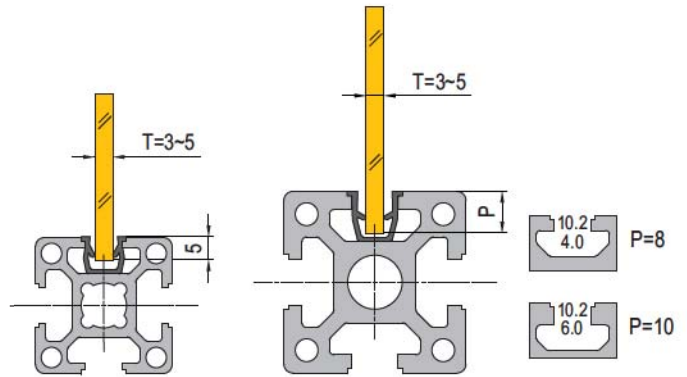
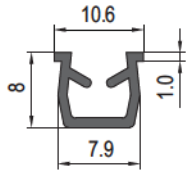
Panel Installation Elements
板材组件

T Slot Reducing Profile
T形槽内嵌条

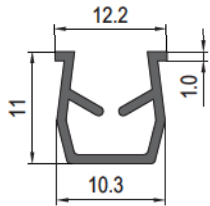
To reduce slot width for panel installation.
T形槽内嵌条用于减小槽宽，方便槽内嵌板。
Material and Color: black PVC
材质和颜色: PVC 黑色



T Slot Reducing Profile-8
T形槽内嵌条-8



T Slot Reducing Profile-10
T形槽内嵌条-10



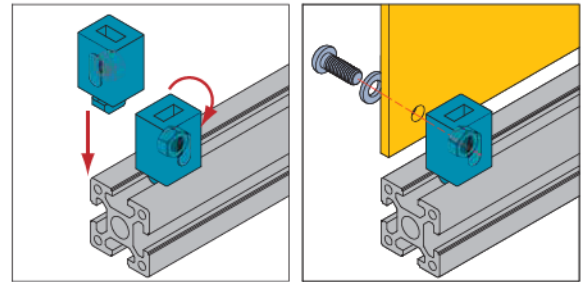
Description 产品描述	Mass 重量 (g/m)	Delivery Length 供货长度	Part No. 订购编号
T Slot Reducing Profile-8 T形槽内嵌条-8	51	2000mm/bar	6.11.08
T Slot Reducing Profile-10 T形槽内嵌条-10	64	2000mm/bar	6.11.10



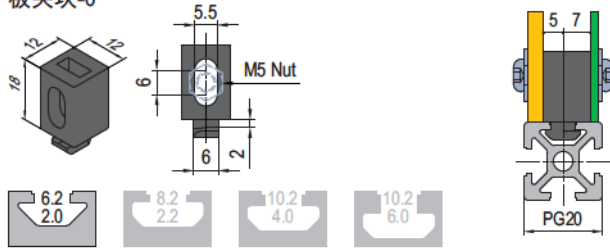
Panel Installation Elements 板材组件

Panel Mounting Block 板夹块

The block can be used to attach the profile and panel of various thickness.
板夹块用于板材与型材的连接，不同的夹面适合不同厚度的板材。
Material and Color: Block-black PC Nut insert-stainless steel
材质和颜色：夹块-PC 黑色 螺母-不锈钢

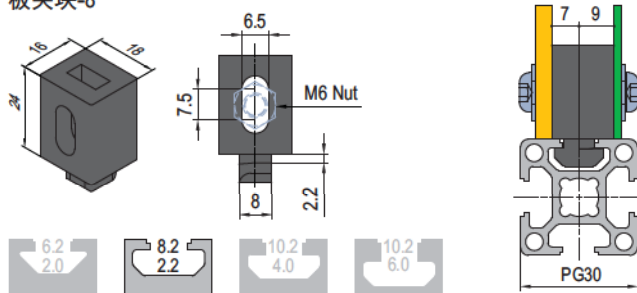


Panel Mounting Block-6 板夹块-6

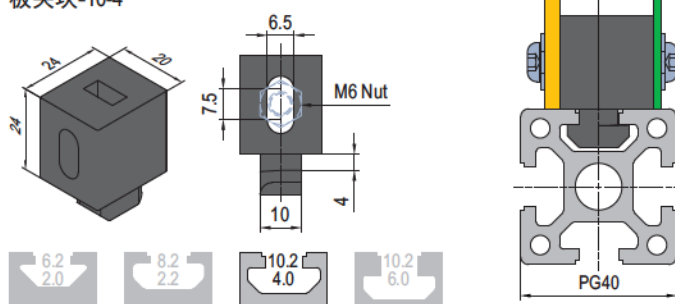


FM	Fastening Set	FN	Fastening Set	FP	Fastening Set
	M5x14 Bolt zinc plated		M6x16 Bolt zinc plated		M6x25 Bolt zinc plated
	M5 Washer zinc plated		M6 Washer zinc plated		M6 Washer zinc plated

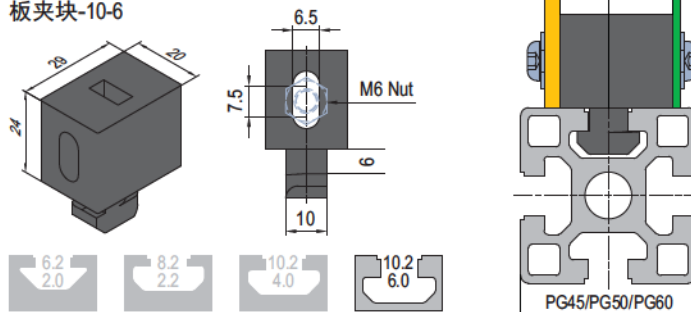
Panel Mounting Block-8 板夹块-8



Panel Mounting Block-10-4 板夹块-10-4



Panel Mounting Block-10-6 板夹块-10-6



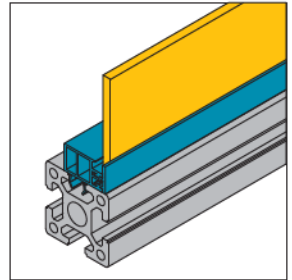
Description 产品描述	Fastening Set 紧固组件	Mass 重量 (g)	Part No. 订购编号
Panel Mounting Block-6 (pcs) 板夹块-6 (单个供货)		4.4	6.21.06
Panel Mounting Block-6 (set) 板夹块-6 (成套供货)	1xFM	7	6.21.06.ST
Panel Mounting Block-8 (pcs) 板夹块-8 (单个供货)		9	6.21.08
Panel Mounting Block-8 (set) 板夹块-8 (成套供货)	1xFN	13.5	6.21.08.ST
Panel Mounting Block-10-4 (pcs) 板夹块-10-4 (单个供货)		15.8	6.21.10.04
Panel Mounting Block-10-4 (set) 板夹块-10-4 (成套供货)	1xFP	23.8	6.21.10.04.ST
Panel Mounting Block-10-6 (pcs) 板夹块-10-6 (单个供货)		20	6.21.10.06
Panel Mounting Block-10-6 (set) 板夹块-10-6 (成套供货)	1xFP	29	6.21.10.06.ST



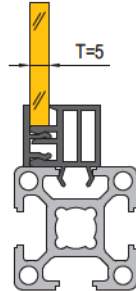
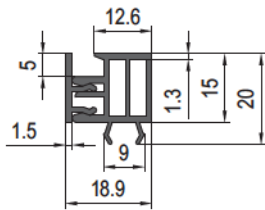
Panel Installation Elements 板材组件

Panel Mounting Strip 板夹条

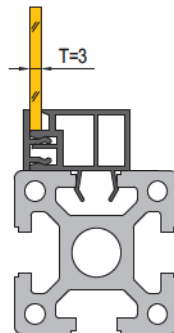
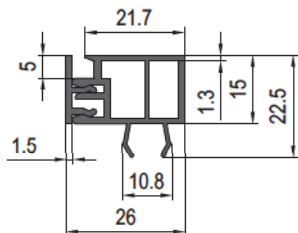
Attach the panel to profile, widely used in clean room.
板夹条用于3mm和5mm的板材与型材连接，适用于洁净室。
Material and Color: Gray PVC
材质和颜色: PVC 灰色



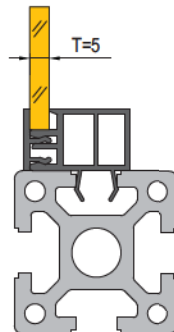
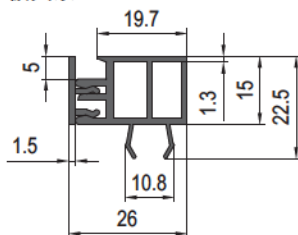
Panel Mounting Strip-8-5 板夹条-8-5



Panel Mounting Strip-10-4-3 板夹条-10-4-3



Panel Mounting Strip-10-4-5 板夹条-10-4-5



Description 产品描述	Mass 重量(g/m)	Delivery length 供货长度	Part No. 订购编号
Panel Mounting Strip-8-5 板夹条-8-5	220	2000mm/bar	6.31.08.02
Panel Mounting Strip-10-4-3 板夹条-10-4-3	273	2000mm/bar	6.31.10.04.01
Panel Mounting Strip-10-4-5 板夹条-10-4-5	260	2000mm/bar	6.31.10.04.02



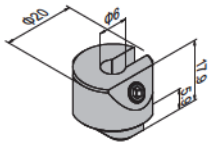
Panel Installation Elements 板材组件

Mounting Block **New!** 夹网螺母块

Mounting block is used for fixing the mesh of $\Phi 4$ to the standard profiles, which has a better physical properties.
夹网螺母块适用于网丝直径为4mm的焊接网和编织网的固定, 拥有较强的连接强度。

Material: diecast zinc
材质: 压铸锌合金

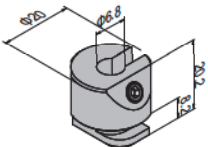
Mounting Block-8 夹网螺母块-8



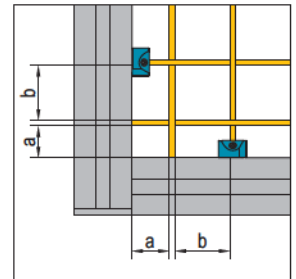
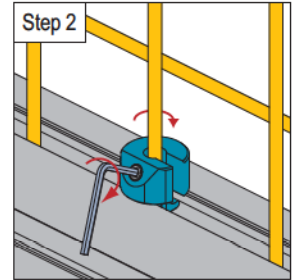
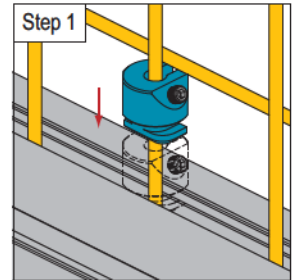
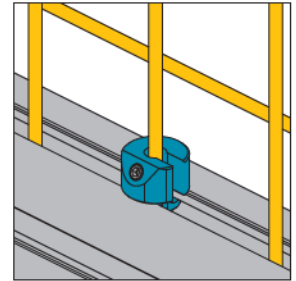
M5x10



Mounting Block-10 夹网螺母块-10



M5x10



Note: The distance (a) between the nearest meshes and profiles have to be more than 20mm and less than $b+5\text{mm}$ (b is the distance of the meshes). And the optimum distance between mounting blocks is 300mm to insure the structure intensity.
网丝与型材间距a需大于20mm, 且a小于 $b+5\text{mm}$ (b为该网的网格距离尺寸) 建议螺母块安装间距300mm以确保安装强度。

Description 产品描述	Mass 重量 (g/pcs)	Part No. 订购编号
Mounting Block-8(with top thread) 夹网螺母块-8(含凹端顶丝)	20	6.41.08.01
Mounting Block-10(with top thread) 夹网螺母块-10(含凹端顶丝)	22	6.41.10.04.01



7.11-7.51

Handle
把手

Hinge
合页

Lock
门锁

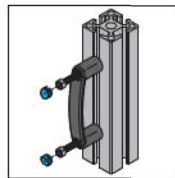
Magnet Catch
门碰

Door Locks
门搭扣

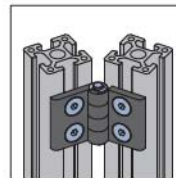
Sliding Door Profile
拉门滑道

7

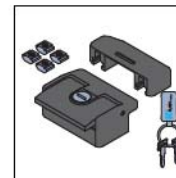
Door and Window Elements 门窗组件



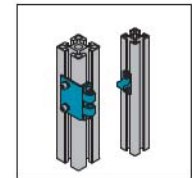
7.11-13



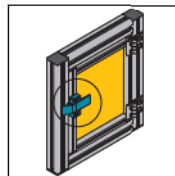
7.21-28



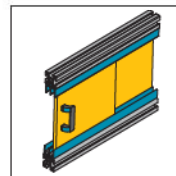
7.31.01



7.41



7.42.01



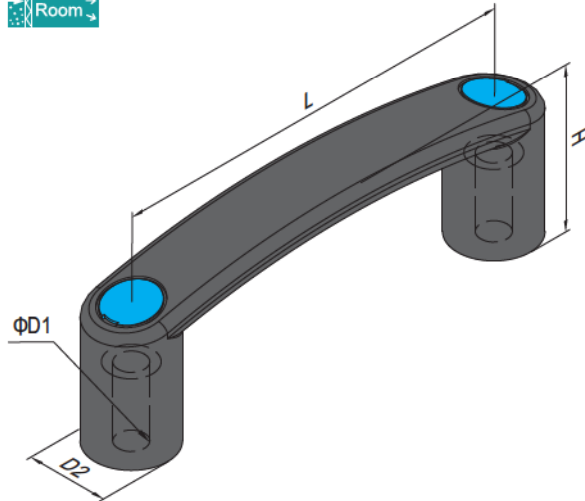
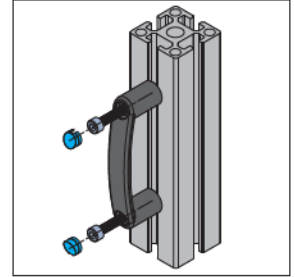
7.51.01



Door and Window Elements
门窗组件

Handle
把手

Material and Color: black PA6 Cap Color: blue and black
材质和颜色: 尼龙6 黑色 扣盖颜色: 蓝色BE/黑色BK



CA	Fastening Set	CB	Fastening Set	CD	Fastening Set	CE	Fastening Set
	M5x25 Bolt zinc plated		M6x25 Bolt zinc plated		M8x25 Bolt zinc plated		M6x30 Bolt zinc plated
	M5 T Nut nickel plated		M6 T Nut nickel plated		M8 T Nut nickel plated		M6 T Nut nickel plated

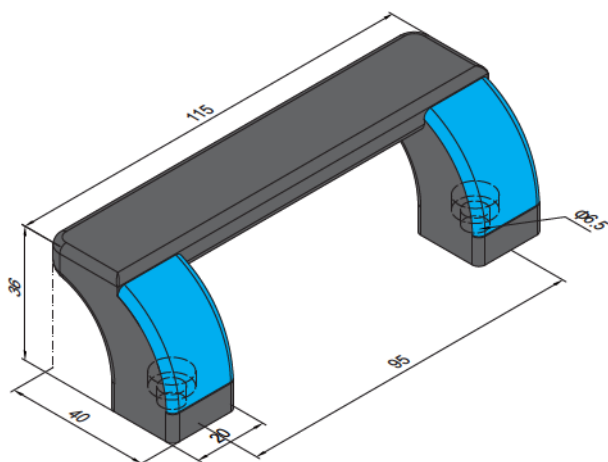
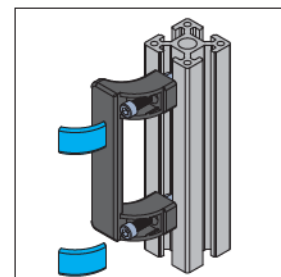
Application 应用	Description 产品描述	L (mm)	H (mm)	D1 (mm)	D2 (mm)	Fastening Set 紧固组件	Cap Color 扣盖颜色	Mass 重量 (g)	Part No. 订购编号
PG15/20 	PA6 Handle-90 (pcs)/尼龙把手-90 (单个供货)	90	36	6.5	18			23	7.11.90.06.BE
	PA6 Handle-90 (set)/尼龙把手-90 (成套供货)					2xCA		41	7.11.90.06.BE.ST
	PA6 Handle-90 (pcs)/尼龙把手-90 (单个供货)							23	7.11.90.06.BK
	PA6 Handle-90 (set)/尼龙把手-90 (成套供货)					2xCA		41	7.11.90.06.BK.ST
PG30 	PA6 Handle-90 (pcs)/尼龙把手-90 (单个供货)	90	36	6.5	18			23	7.11.90.08.BE
	PA6 Handle-90 (set)/尼龙把手-90 (成套供货)					2xCB		45	7.11.90.08.BE.ST
	PA6 Handle-90 (pcs)/尼龙把手-90 (单个供货)							23	7.11.90.08.BK
	PA6 Handle-90 (set)/尼龙把手-90 (成套供货)					2xCB		45	7.11.90.08.BK.ST
	PA6 Handle-120 (pcs)/尼龙把手-120 (单个供货)	120	40	8.5	25			45	7.11.120.08.BE
	PA6 Handle-120 (set)/尼龙把手-120 (成套供货)					2xCB		68	7.11.120.08.BE.ST
	PA6 Handle-120 (pcs)/尼龙把手-120 (单个供货)							45	7.11.120.08.BK
	PA6 Handle-120 (set)/尼龙把手-120 (成套供货)					2xCB		68	7.11.120.08.BK.ST
PG40 	PA6 Handle-120 (pcs)/尼龙把手-120 (单个供货)	120	40	8.5	25			45	7.11.120.10.04.BE
	PA6 Handle-120 (set)/尼龙把手-120 (成套供货)					2xCD		88	7.11.120.10.04.BE.ST
	PA6 Handle-120 (pcs)/尼龙把手-120 (单个供货)							45	7.11.120.10.04.BK
	PA6 Handle-120 (set)/尼龙把手-120 (成套供货)					2xCD		88	7.11.120.10.04.BK.ST
PG45/50/60 	PA6 Handle-120 (pcs)/尼龙把手-120 (单个供货)	120	40	8.5	25			45	7.11.120.10.06.BE
	PA6 Handle-120 (set)/尼龙把手-120 (成套供货)					2xCE		104	7.11.120.10.06.BE.ST
	PA6 Handle-120 (pcs)/尼龙把手-120 (单个供货)							45	7.11.120.10.06.BK
	PA6 Handle-120 (set)/尼龙把手-120 (成套供货)					2xCE		104	7.11.120.10.06.BK.ST



Door and Window Elements
门窗组件

Guard Wing Handle
带翼把手

Material and Color: black PA6 Cap Color: blue and black
材质和颜色: 尼龙6 黑色 扣盖颜色: 蓝色BE/黑色BK



CP	Fastening Set	CQ	Fastening Set
	M6x12 Bolt zinc plated		M6x16 Bolt zinc plated
	M6 T Nut nickel plated		M6 T Nut nickel plated

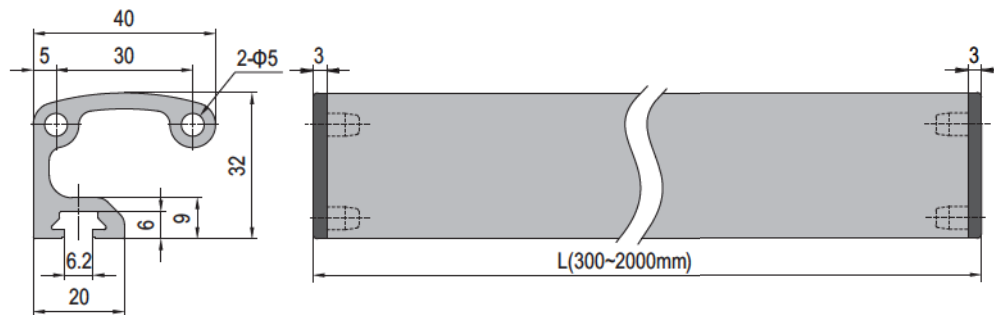
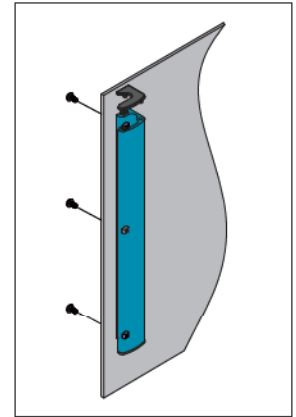
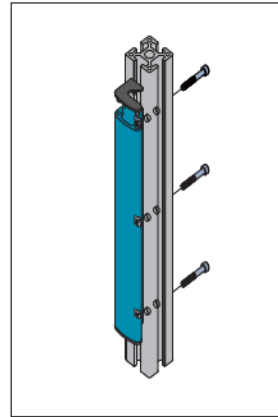
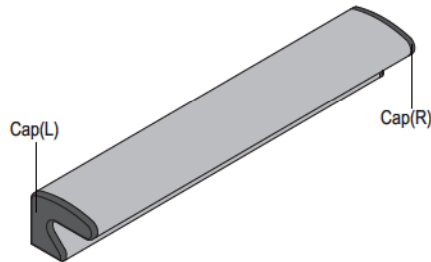
Application 应用	Description 产品描述	Fastening Set 紧固组件	Cap Color 扣盖颜色	Mass 重量 (g)	Part No. 订购编号
PG30 	Guard Wing Handle -95 (pc)/带翼把手-95 (单个供货)			70	7.12.95.08.BE
	Guard Wing Handle -95 (set)/带翼把手-95 (成套供货)	2xCP		88	7.12.95.08.BE.ST
	Guard Wing Handle -95 (pc)/带翼把手-95 (单个供货)			70	7.12.95.08.BK
	Guard Wing Handle -95 (set)/带翼把手-95 (成套供货)	2xCP		88	7.12.95.08.BK.ST
PG40/45/50/60 	Guard Wing Handle -95 (pc)/带翼把手-95 (单个供货)			70	7.12.95.10.BE
	Guard Wing Handle -95 (set)/带翼把手-95 (成套供货)	2xCQ		96	7.12.95.10.BE.ST
	Guard Wing Handle -95 (pc)/带翼把手-95 (单个供货)			70	7.12.95.10.BK
	Guard Wing Handle -95 (set)/带翼把手-95 (成套供货)	2xCQ		96	7.12.95.10.BK.ST



Door and Window Elements 门窗组件

Aluminum Handle
铝合金把手

Material: handle-aluminum Cap-ABS Cap Color: gray and black
材质: 把手-铝合金 扣盖-ABS 扣盖颜色: 灰色GY/黑色BK



PA	Fastening Set	PB	Fastening Set
	M5x10 Bolt zinc plated		M5x05 Bolt zinc plated
	M5 Washer zinc plated		M5 T Nut nickel plated
	M5 T Nut nickel plated		

Application 应用	Description 产品描述	Cap Color 扣盖颜色	L (mm)	Fastening Set 紧固组件	Mass 重量 (g)	Part No. 订购编号	
4mm Panel 4mm板	Aluminum Handle (pc)/铝合金把手 (单个供货)		300		216	7.13.P.GY	
	Aluminum Handle (set)/铝合金把手 (成套供货)			3×PA	224	7.13.P.GY.ST	
	Aluminum Handle (pc)/铝合金把手 (单个供货)				216	7.13.P.BK	
	Aluminum Handle (set)/铝合金把手 (成套供货)			3×PA	224	7.13.P.BK.ST	
PG40/45 	Aluminum Handle (pc)/铝合金把手 (单个供货)					216	7.13.10.GY
	Aluminum Handle (set)/铝合金把手 (成套供货)			3×PB	231	7.13.10.GY.ST	
	Aluminum Handle (pc)/铝合金把手 (单个供货)					216	7.13.10.BK
	Aluminum Handle (set)/铝合金把手 (成套供货)			3×PB	231	7.13.10.BK.ST	

Note:1 Single supply including 3 pcs M5 T Nuts.(Reference No.2.21.06.M5)
单个供货含3个6槽M5-T形螺母(参考编号: 2.21.06.M5)。
2 The length could be customized according to customers requirements(300~2000mm)
L值还可根据客户要求订做(300~2000mm)。

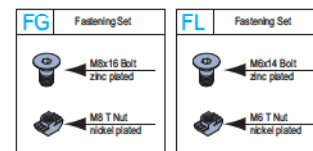
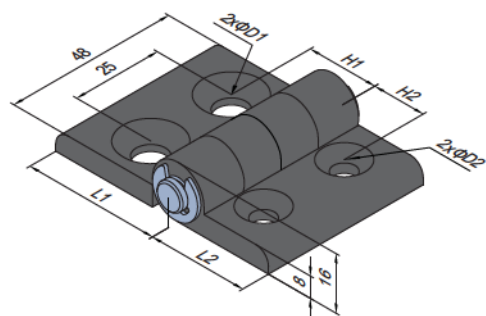
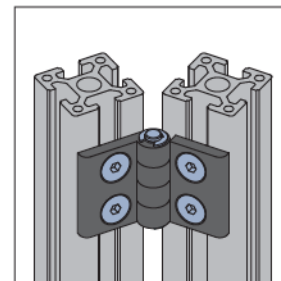
ex: 7.13.P.GY - 500
L=500mm
Part No.



Door and Window Elements
门窗组件

Hinge
合页
Material and Color:black PA6
材质：增强尼龙6 黑色

Hinge-PA6
合页-增强尼龙6

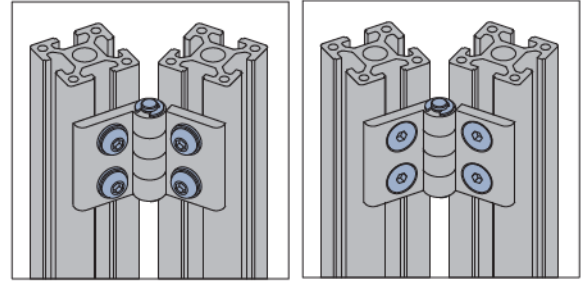


Description 产品描述	H1 (mm)	H2 (mm)	L1 (mm)	L2 (mm)	D1 (mm)	D2 (mm)	Fastening Set 紧固组件	Mass 重量 (g)	Part No. 订购编号
30/30 (pcs)/单个供货	15	15	28	28	6.5	6.5		39	7.21.30.30
30/30 (set)/成套供货	15	15	28	28	6.5	6.5	4xFL	73	7.21.30.30.ST
30/40 (pcs)/单个供货	20	15	38	28	8.5	6.5		42	7.21.30.40
30/40 (set)/成套供货	20	15	38	28	8.5	6.5	2xFG+2xFL	88	7.21.30.40.ST
40/40 (pcs)/单个供货	20	20	38	38	8.5	8.5		45	7.21.40.40
40/40 (set)/成套供货	20	20	38	38	8.5	8.5	4xFG	108	7.21.40.40.ST

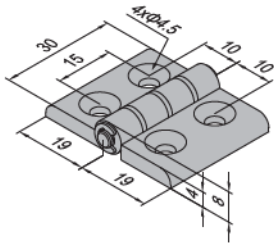


Door and Window Elements
门窗组件

Hinge
合页
Material and Color: aluminum, anodized
材质和颜色: 铝合金 光亮氧化



Hinge-Aluminum Countersink Hole
合页-铝合金-沉孔

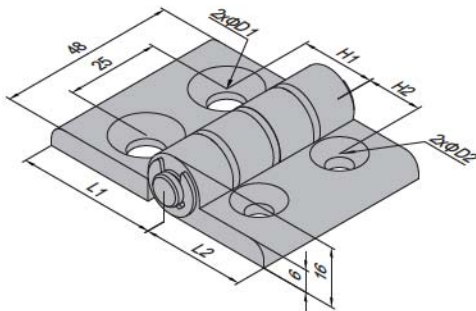


FE	Fastening Set
	M4x8 Bolt zinc plated
	M4 T Nut nickel plated

Description 产品描述	H1 (mm)	H2 (mm)	L1 (mm)	L2 (mm)	D1 (mm)	D2 (mm)	Fastening Set 紧固组件	Mass 重量 (g)	Part No. 订购编号
20/20 (pcs)/单个供货								15	7.22.20.20
20/20 (set)/成套供货							4x FE	25	7.22.20.20.ST

FF	Fastening Set
	M6x12 Bolt zinc plated
	M6 T Nut nickel plated
FG	Fastening Set
	M6x16 Bolt zinc plated
	M6 T Nut nickel plated

Hinge-Aluminum Countersink Hole
合页-铝合金-沉孔



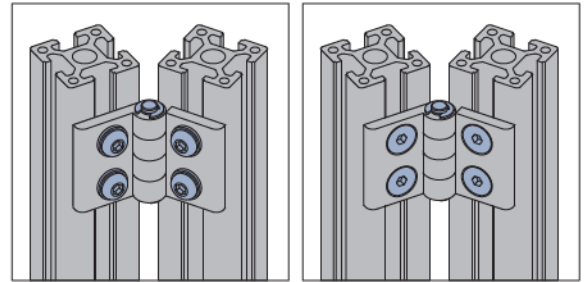
Description 产品描述	H1 (mm)	H2 (mm)	L1 (mm)	L2 (mm)	D1 (mm)	D2 (mm)	Fastening Set 紧固组件	Mass 重量 (g)	Part No. 订购编号
30/30 (pcs)/单个供货	15	15	28	28	6.5	6.5		69	7.22.30.30
30/30 (set)/成套供货	15	15	28	28	6.5	6.5	4x FF	97	7.22.30.30.ST
30/40 (pcs)/单个供货	20	15	38	28	8.5	6.5		74	7.22.30.40
30/40 (set)/成套供货	20	15	38	28	8.5	6.5	2x FF +2x FG	122	7.22.30.40.ST
30/45 (pcs)/单个供货	22.5	15	38	28	8.5	6.5		74	7.22.30.45
30/45 (set)/成套供货	22.5	15	38	28	8.5	6.5	2x FF +2x FG	122	7.22.30.45.ST
40/40 (pcs)/单个供货	20	20	38	38	8.5	8.5		81	7.22.40.40
40/40 (set)/成套供货	20	20	38	38	8.5	8.5	4x FG	149	7.22.40.40.ST
40/45 (pcs)/单个供货	22.5	20	38	38	8.5	8.5		81	7.22.40.45
40/45 (set)/成套供货	22.5	20	38	38	8.5	8.5	4x FG	149	7.22.40.45.ST
45/45 (pcs)/单个供货	22.5	22.5	38	38	8.5	8.5		81	7.22.45.45
45/45 (set)/成套供货	22.5	22.5	38	38	8.5	8.5	4x FG	149	7.22.45.45.ST



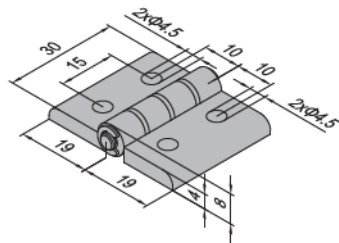
Door and Window Elements
门窗组件

Hinge
合页

Material and Color: aluminum, anodized
材质和颜色: 铝合金 光亮氧化



Hinge-Aluminum Through Hole
合页-铝合金-圆孔

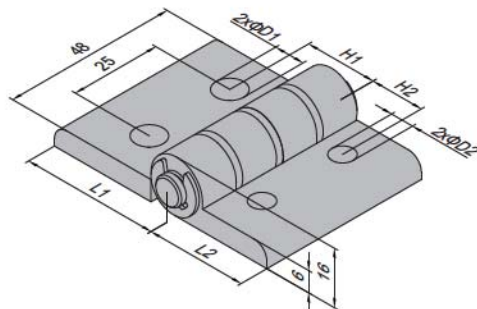


PC	Fastening Set
	M4x10 Bolt zinc plated
	M4 Washer zinc plated
	M4 T Nut nickel plated

Description 产品描述	H1 (mm)	H2 (mm)	L1 (mm)	L2 (mm)	D1 (mm)	D2 (mm)	Fastening Set 紧固组件	Mass 重量 (g)	Part No. 订购编号
20/20 (pcs)/单个供货								15	7.23.20.20
20/20 (set)/成套供货							4xPC	29	7.23.20.20.ST

FH	Fastening Set	FJ	Fastening Set	FK	Fastening Set
	M8x14 Bolt zinc plated		M8x16 Bolt zinc plated		M8x20 Bolt zinc plated
	M8 Washer zinc plated		M8 Washer zinc plated		M8 Washer zinc plated
	M8 T Nut nickel plated		M8 T Nut nickel plated		M8 T Nut nickel plated

Hinge-Aluminum Through Hole
合页-铝合金-圆孔



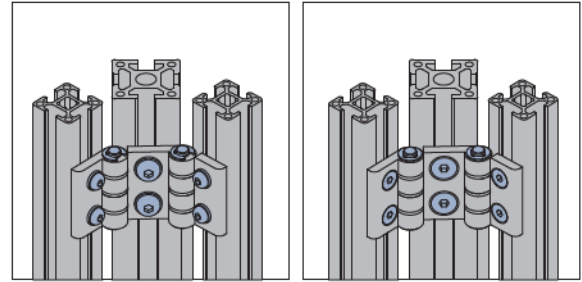
Description 产品描述	H1 (mm)	H2 (mm)	L1 (mm)	L2 (mm)	D1 (mm)	D2 (mm)	Fastening Set 紧固组件	Mass 重量 (g)	Part No. 订购编号
30/30 (pcs)/单个供货	15	15	28	28	6.5	6.5		71	7.23.30.30
30/30 (set)/成套供货	15	15	28	28	6.5	6.5	4xFH	99	7.23.30.30.ST
30/40 (pcs)/单个供货	20	15	38	28	8.5	6.5		76	7.23.30.40
30/40 (set)/成套供货	20	15	38	28	8.5	6.5	2xFH+2xFJ	124	7.23.30.40.ST
30/45 (pcs)/单个供货	22.5	15	38	28	8.5	6.5		76	7.23.30.45
30/45 (set)/成套供货	22.5	15	38	28	8.5	6.5	2xFH+2xFK	127	7.23.30.45.ST
40/40 (pcs)/单个供货	20	20	38	38	8.5	8.5		83	7.23.40.40
40/40 (set)/成套供货	20	20	38	38	8.5	8.5	4xFJ	151	7.23.40.40.ST
40/45 (pcs)/单个供货	22.5	20	38	38	8.5	8.5		83	7.23.40.45
40/45 (set)/成套供货	22.5	20	38	38	8.5	8.5	2xFJ+2xFK	156	7.23.40.45.ST
45/45 (pcs)/单个供货	22.5	22.5	38	38	8.5	8.5		83	7.23.45.45
45/45 (set)/成套供货	22.5	22.5	38	38	8.5	8.5	4xFK	161	7.23.45.45.ST



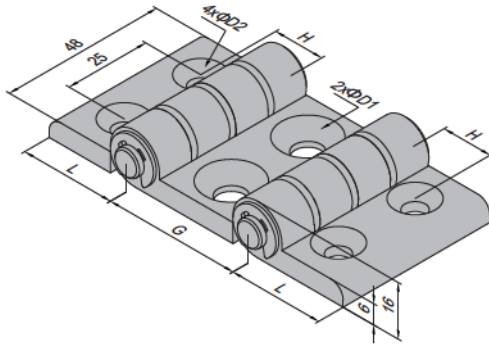
Door and Window Elements 门窗组件

Hinge
合页

Material and Color: aluminum, anodized
材质和颜色: 铝合金 光亮氧化



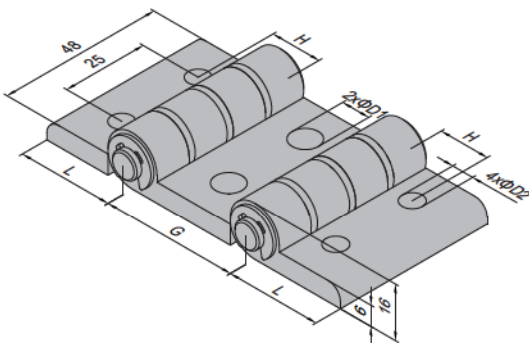
Hinge-Aluminum Countersink Hole 合页-铝合金-沉孔



Description 产品描述	G (mm)	H (mm)	L (mm)	D1 (mm)	D2 (mm)	Fastening Set 紧固组件	Mass 重量 (g)	Part No. 订购编号
30/30/30 (pcs)/单个供货	30	15	28	6.5	6.5		98	7.24.30.30.30
30/30/30 (set)/成套供货	30	15	28	6.5	6.5	6xFF	140	7.24.30.30.30.ST
30/40/30 (pcs)/单个供货	40	15	28	8.5	6.5		104	7.24.30.40.30
30/40/30 (set)/成套供货	40	15	28	8.5	6.5	4xFF+2xFG	166	7.24.30.40.30.ST
30/45/30 (pcs)/单个供货	45	15	28	8.5	6.5		108	7.24.30.45.30
30/45/30 (set)/成套供货	45	15	28	8.5	6.5	4xFF+2xFG	170	7.24.30.45.30.ST
40/40/40 (pcs)/单个供货	40	20	38	8.5	8.5		115	7.24.40.40.40
40/40/40 (set)/成套供货	40	20	38	8.5	8.5	6xFG	217	7.24.40.40.40.ST
40/45/40 (pcs)/单个供货	45	20	38	8.5	8.5		119	7.24.40.45.40
40/45/40 (set)/成套供货	45	20	38	8.5	8.5	6xFG	221	7.24.40.45.40.ST
45/45/45 (pcs)/单个供货	45	22.5	38	8.5	8.5		119	7.24.45.45.45
45/45/45 (set)/成套供货	45	22.5	38	8.5	8.5	6xFG	221	7.24.45.45.45.ST

FF	Fastening Set	FG	Fastening Set	FH	Fastening Set	FJ	Fastening Set	FK	Fastening Set
	M8x12 Bolt zinc plated M8 T Nut nickel plated		M8x16 Bolt zinc plated M8 T Nut nickel plated		M8x14 Bolt zinc plated M8 Washer zinc plated M8 T Nut nickel plated		M8x16 Bolt zinc plated M8 Washer zinc plated M8 T Nut nickel plated		M8x20 Bolt zinc plated M8 Washer zinc plated M8 T Nut nickel plated

Hinge-Aluminum Through Hole 合页-铝合金-圆孔



Description 产品描述	G (mm)	H (mm)	L (mm)	D1 (mm)	D2 (mm)	Fastening Set 紧固组件	Mass 重量 (g)	Part No. 订购编号
30/30/30 (pcs)/单个供货	30	15	28	6.5	6.5		100	7.25.30.30.30
30/30/30 (set)/成套供货	30	15	28	6.5	6.5	6xFH	142	7.25.30.30.30.ST
30/40/30 (pcs)/单个供货	40	15	28	8.5	6.5		107	7.25.30.40.30
30/40/30 (set)/成套供货	40	15	28	8.5	6.5	4xFH+2xFJ	169	7.25.30.40.30.ST
30/45/30 (pcs)/单个供货	45	15	28	8.5	6.5		111	7.25.30.45.30
30/45/30 (set)/成套供货	45	15	28	8.5	6.5	4xFH+2xFK	175	7.25.30.45.30.ST
40/40/40 (pcs)/单个供货	40	20	38	8.5	8.5		121	7.25.40.40.40
40/40/40 (set)/成套供货	40	20	38	8.5	8.5	6xFJ	213	7.25.40.40.40.ST
40/45/40 (pcs)/单个供货	45	20	38	8.5	8.5		125	7.25.40.45.40
40/45/40 (set)/成套供货	45	20	38	8.5	8.5	4xFJ+2xFK	230	7.25.40.45.40.ST
45/45/45 (pcs)/单个供货	45	22.5	38	8.5	8.5		125	7.25.45.45.45
45/45/45 (set)/成套供货	45	22.5	38	8.5	8.5	6xFK	245	7.25.45.45.45.ST



Door and Window Elements
门窗组件

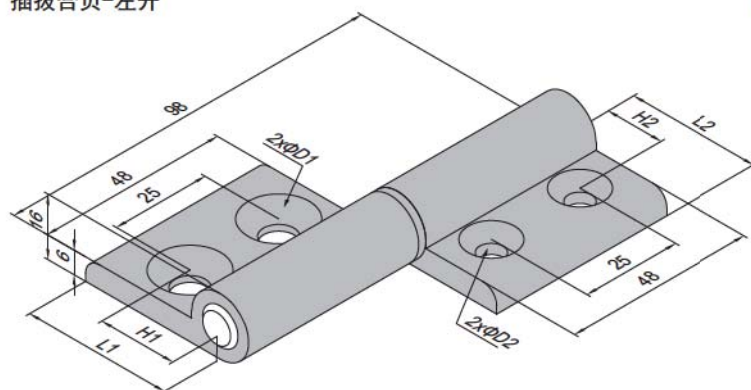
Hinge
合页

Material and Color: aluminum, anodized
材质和颜色: 铝合金 光亮氧化

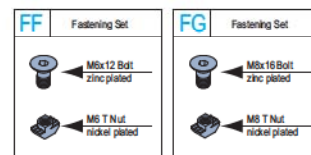
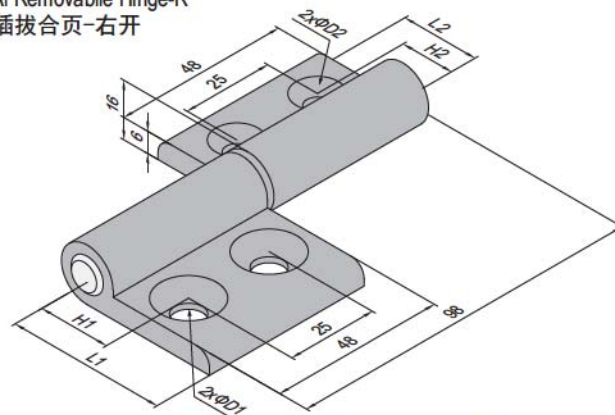
Al Removable Hinge
合页-插拔合页



Al Removable Hinge-L
插拔合页-左开



Al Removable Hinge-R
插拔合页-右开



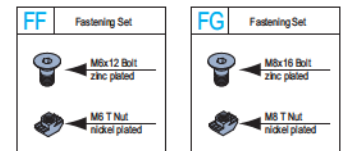
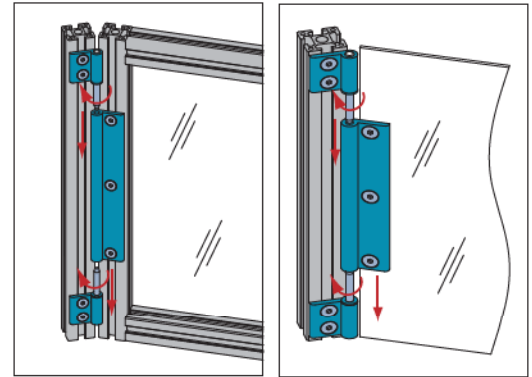
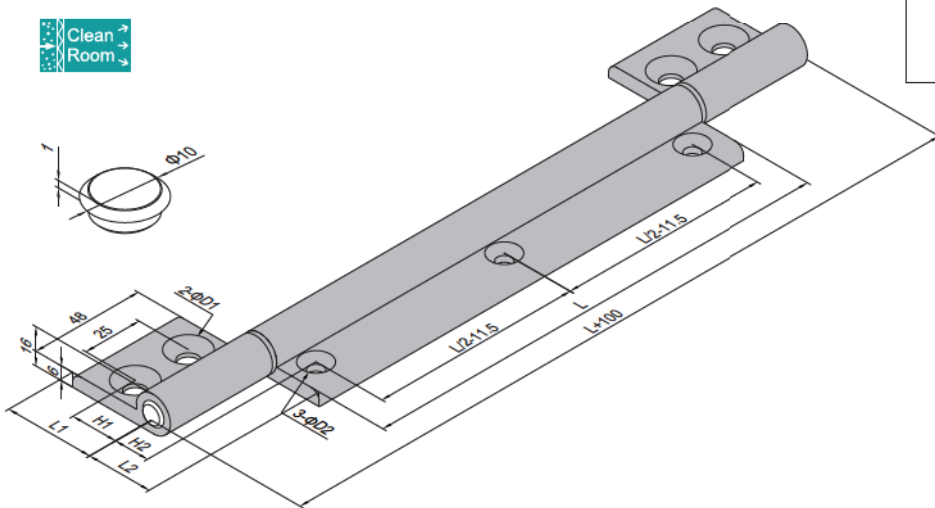
Description 产品描述	H1 (mm)	H2 (mm)	L1 (mm)	L2 (mm)	D1 (mm)	D2 (mm)	Fastening Set 紧固组件	Mass 重量 (g)	Part No.(L) 订购编号(左开)	Part No.(R) 订购编号(右开)
30/30 (pcs)/单个供货	15	15	28	28	6.5	6.5		105	7.26.30.30	7.27.30.30
30/30 (set)/成套供货	15	15	28	28	6.5	6.5	4xFF	133	7.26.30.30.ST	7.27.30.30.ST
30/40 (pcs)/单个供货	20	15	38	28	8.5	6.5		110	7.26.30.40	7.27.30.40
30/40 (set)/成套供货	20	15	38	28	8.5	6.5	2xFF+2xFG	158	7.26.30.40.ST	7.27.30.40.ST
30/45 (pcs)/单个供货	22.5	15	38	28	8.5	6.5		110	7.26.30.45	7.27.30.45
30/45 (set)/成套供货	22.5	15	38	28	8.5	6.5	2xFF+2xFG	158	7.26.30.45.ST	7.27.30.45.ST
40/40 (pcs)/单个供货	20	20	38	38	8.5	8.5		118	7.26.40.40	7.27.40.40
40/40 (set)/成套供货	20	20	38	38	8.5	8.5	4xFG	186	7.26.40.40.ST	7.27.40.40.ST
40/45 (pcs)/单个供货	22.5	20	38	38	8.5	8.5		118	7.26.40.45	7.27.40.45
40/45 (set)/成套供货	22.5	20	38	38	8.5	8.5	4xFG	186	7.26.40.45.ST	7.27.40.45.ST
45/45 (pcs)/单个供货	22.5	22.5	38	38	8.5	8.5		118	7.26.45.45	7.27.45.45
45/45 (set)/成套供货	22.5	22.5	38	38	8.5	8.5	4xFG	186	7.26.45.45.ST	7.27.45.45.ST



Door and Window Elements
门窗组件

Hinge
合页
Material and Color: aluminum, anodized
材质和颜色: 铝合金 光亮氧化

Hinge-Long Aluminum Hinge
合页-长蝶形合页

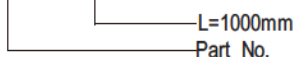


Description 产品描述	H1 (mm)	H2 (mm)	L1 (mm)	L2 (mm)	D1 (mm)	D2 (mm)	L (mm)	Fastening Set 紧固组件	Mass 重量 (g)	Part No. 订购编号
30/30 (pcs)/单个供货	15	15	28	28	6.5	6.5	500		502	7.28.30.30
30/30 (set)/成套供货	15	15	28	28	6.5	6.5		7×FF	558	7.28.30.30.ST
30/40 (pcs)/单个供货	20	15	38	28	8.5	6.5			512	7.28.30.40
30/40 (set)/成套供货	20	15	38	28	8.5	6.5		3×FF+4×FG	604	7.28.30.40.ST
30/45 (pcs)/单个供货	22.5	15	38	28	8.5	6.5			512	7.28.30.45
30/45 (set)/成套供货	22.5	15	38	28	8.5	6.5		3×FF+4×FG	604	7.28.30.45.ST
40/40 (pcs)/单个供货	20	20	38	38	8.5	8.5			587	7.28.40.40
40/40 (set)/成套供货	20	20	38	38	8.5	8.5		7×FG	706	7.28.40.40.ST
40/45 (pcs)/单个供货	22.5	20	38	38	8.5	8.5			587	7.28.40.45
40/45 (set)/成套供货	22.5	20	38	38	8.5	8.5		7×FG	706	7.28.40.45.ST
45/45 (pcs)/单个供货	22.5	22.5	38	38	8.5	8.5			587	7.28.45.45
45/45 (set)/成套供货	22.5	22.5	38	38	8.5	8.5		7×FG	706	7.28.45.45.ST

Note: The length could be customized according to customers requirements(100~1000mm)

L值还可根据客户要求订做(100~1000mm)。

ex: 7.28.30.30 - 1000





Door and Window Elements
门窗组件

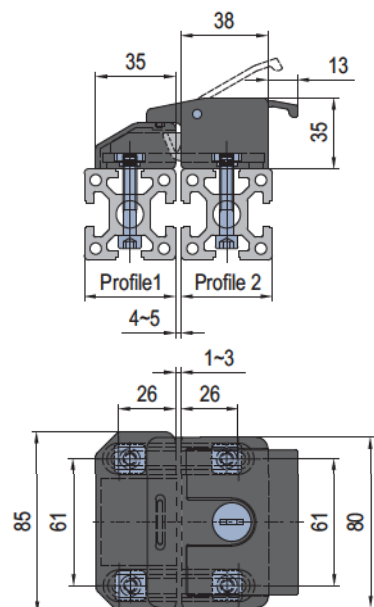
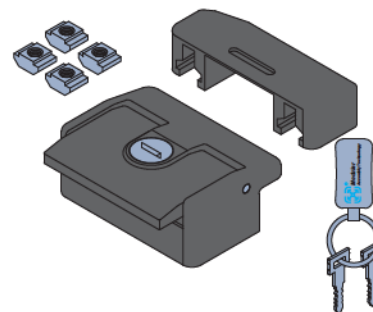
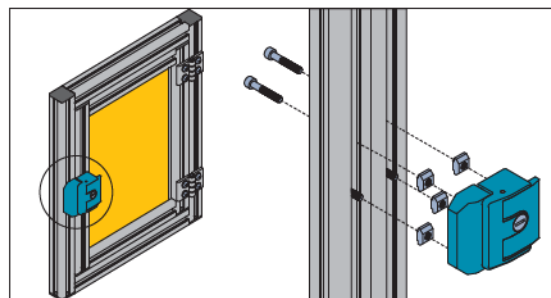
Lock
门锁

Compact metal lock with self-locking design.

设计简洁，有自锁功能。

Material and Color: diecast zinc, black electrophoresis

材质和颜色：压铸锌 黑色电泳



Description 产品描述	Profile 1 型材1	Profile 2 型材2	Fastening Set 紧固组件	Mass 重量 (g)	Part No. 订购编号
Lock-3030 门锁-3030	PG30 30系列	PG30 30系列	4x(M6x30)	719	7.31.30.30
Lock-4030 门锁-4030	PG40 40系列	PG30 30系列	2x(M6x30) 2x(M6x40)	724	7.31.40.30
Lock-4040 门锁-4040	PG40 40系列	PG40 40系列	4x(M6x40)	728	7.31.40.40
Lock-4530 门锁-4530	PG45 45系列	PG30 30系列	2x(M6x30) 2x(M6x45)	726	7.31.45.30
Lock-4540 门锁-4540	PG45 45系列	PG40 40系列	2x(M6x40) 2x(M6x45)	731	7.31.45.40
Lock-4545 门锁-4545	PG45 45系列	PG45 45系列	4x(M6x45)	733	7.31.45.45

Note: offer per set (including fastening set).

成套供货(包含紧固组件)。



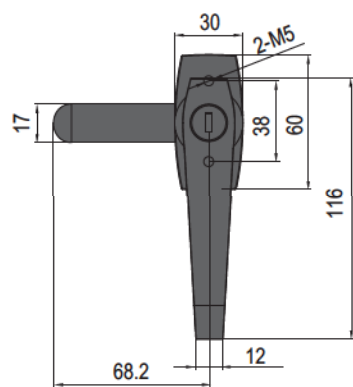
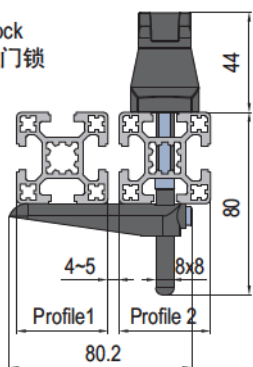
Door and Window Elements 门窗组件

Lock
门锁

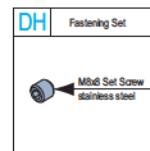
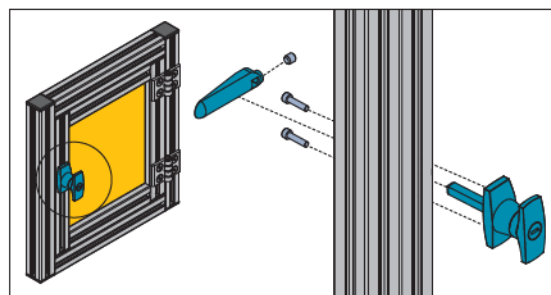
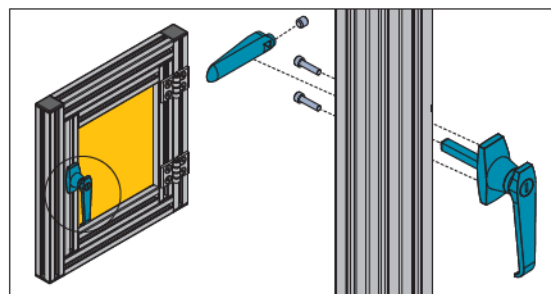
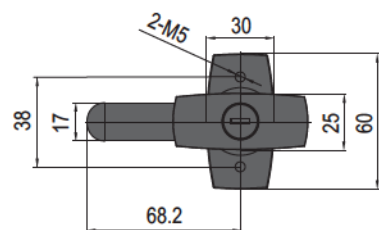
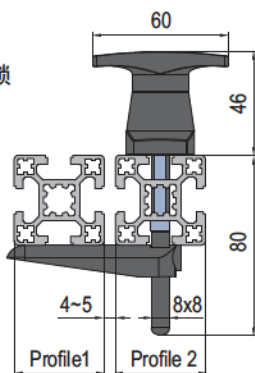
Material and Color: diecast zinc, chrome plated-polish finish
材质和颜色: 锌合金 镀铬-光面



L-Lock
L形门锁



T-Lock
T形门锁



Description 产品描述	Profile 1 型材1	Profile 2 型材2	Fastening Set 紧固组件	Mass 重量 (g)	Part No. 订购编号
L-Lock-3030 L形门锁-3030	PG30 30系列	PG30 30系列	DH+2x(M5x25)	290	7.32.30.30
L-Lock-4030 L形门锁-4030	PG40 40系列	PG30 30系列			7.32.40.30
L-Lock-4530 L形门锁-4530	PG45 45系列	PG30 30系列			7.32.45.30
L-Lock-4040 L形门锁-4040	PG40 40系列	PG40 40系列	DH+2x(M5x35)	294	7.32.40.40
L-Lock-4540 L形门锁-4540	PG45 45系列	PG40 40系列			7.32.45.40
L-Lock-4545 L形门锁-4545	PG45 45系列	PG45 45系列	DH+2x(M5x40)	296	7.32.45.45
T-Lock-3030 T形门锁-3030	PG30 30系列	PG30 30系列	DH+2x(M5x25)	270	7.33.30.30
T-Lock-4030 T形门锁-4030	PG40 40系列	PG30 30系列			7.33.40.30
T-Lock-4530 T形门锁-4530	PG45 45系列	PG30 30系列			7.33.45.30
T-Lock-4040 T形门锁-4040	PG40 40系列	PG40 40系列	DH+2x(M5x35)	274	7.33.40.40
T-Lock-4540 T形门锁-4540	PG45 45系列	PG40 40系列			7.33.45.40
T-Lock-4545 T形门锁-4545	PG45 45系列	PG45 45系列	DH+2x(M5x40)	276	7.33.45.45

Note: offer per set (including fastening set).
成套供货(包含紧固组件)。



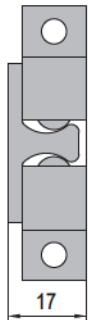
Door and Window Elements 门窗组件

Magnet Catch 门碰

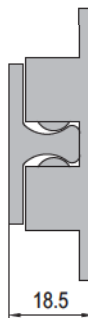
Material: Magnet Catch-aluminum alloy, hard oxidation anodized
Connectors-zinc plated steel
(Material for Connectors 4080 is aluminum alloy)

材质: 门碰-铝合金硬质氧化 连接件-碳钢镀锌
(4080连接件材质为铝合金)

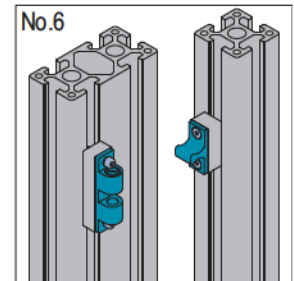
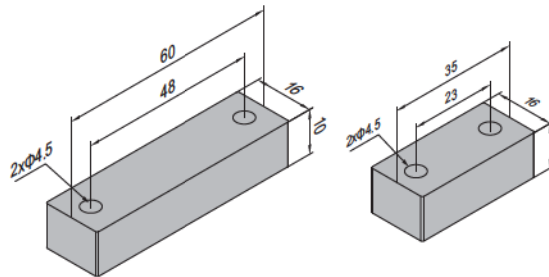
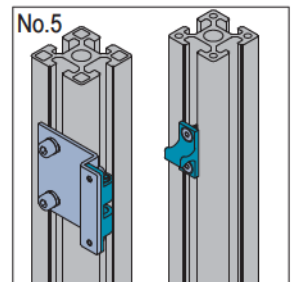
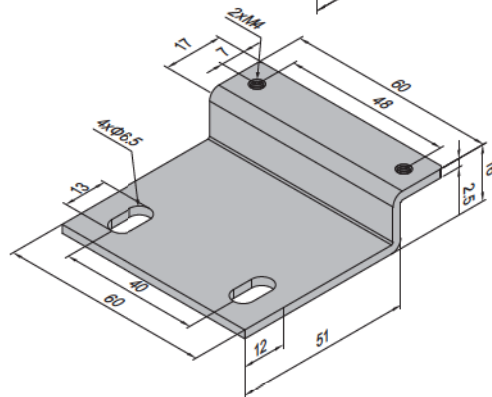
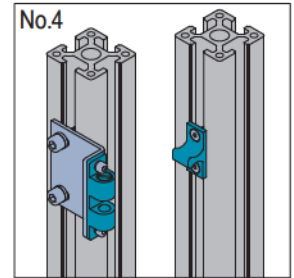
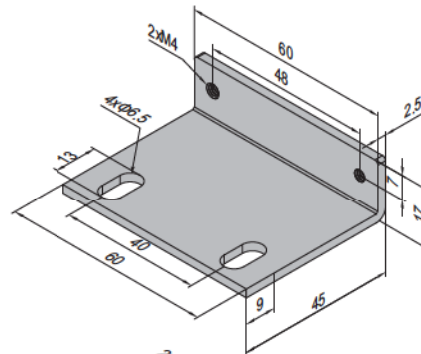
Note: The Magnet Catch prevents doors being opened unintentionally.
门碰在底梁安装时, 门的尺寸需大于400mm.



Tighten Status 1
锁紧状态1



Tighten Status 2
锁紧状态2



CG	Fastening Set	CH	Fastening Set	CK	Fastening Set	CL	Fastening Set	CM	Fastening Set	CN	Fastening Set
	M4x14 Bolt zinc plated		M4x6 Bolt zinc plated		M4x14 Bolt zinc plated		M4x25 Bolt zinc plated		M4x25 Bolt zinc plated		M6x16 Bolt zinc plated
	M4 T Nut nickel plated		M4 Spring Washer zinc plated		M5 Spring Washer zinc plated		M4 Spring Washer zinc plated		M4 T Nut nickel plated		M5 Spring Washer zinc plated
			M4 T Nut zinc plated		M5 T Nut nickel plated		M4 T Nut nickel plated				M5 T Nut nickel plated

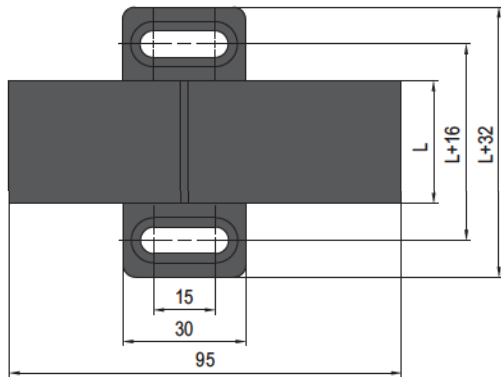
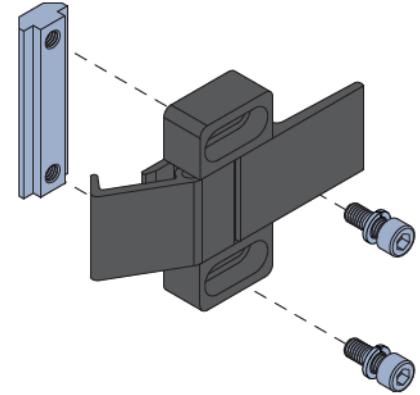
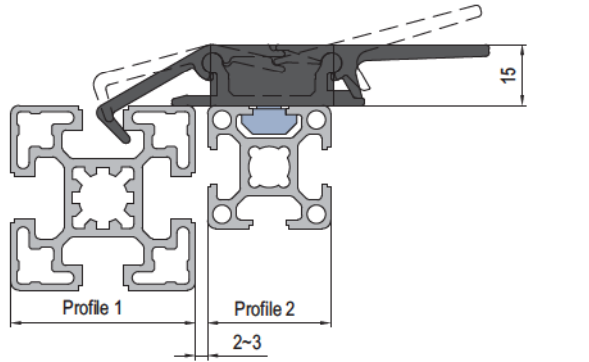
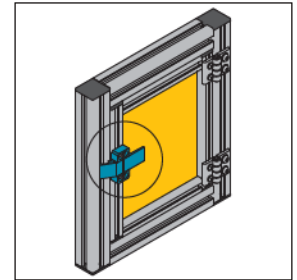
Description 产品描述	Fastening Set 紧固组件	Mass 重量 (g)	Part No. 订购编号
Magnet Catch-14 (Profile 4040 for Door, Profile 4040 for Doorframe set No.4) 门碰-14 (4040型材做门, 4040型材做门框 成套供货 No.4)	2xCG+2xCH+2xCK	147	7.41.14.4040.ST
Magnet Catch-14 (Profile 4040 for Door, Profile 4545 for Doorframe set No.5) 门碰-14 (4040型材做门, 4545型材做门框 成套供货 No.5)	2xCG+2xCH+2xCN	151	7.41.14.4045.ST
Magnet Catch-14 (Profile 4040 for Door, Profile 4080 for Doorframe set No.6) 门碰-14 (4040型材做门, 4080型材做门框 成套供货 No.6)	2xCL+2xCM	255	7.41.14.4080.ST
Magnet Catch-14 (Profile 4545 for Door, Profile 4545 for Doorframe set No.4) 门碰-14 (4545型材做门, 4545型材做门框 成套供货 No.4)	2xCG+2xCH+2xCN	151	7.41.14.4545.ST



Door and Window Elements
门窗组件

Door locks
门搭扣

Material: Door locks-black electrophoresis
Block-diecast aluminum, black electrophoresis
材质: 搭扣-黑色电泳 固定块-压铸铝合金 黑色电泳



CU	Fastening Set	CV	Fastening Set
	M6x16 Bolt zinc plated		M6x20 Bolt zinc plated
	M6 Spring Washer zinc plated		M6 Spring Washer zinc plated

Description 产品描述	Profile 1 型材1	Profile 2 型材2	L (mm)	Fastening Set 紧固组件	Mass 重量 (g)	Part No. 订购编号
Door locks-3040 门搭扣-3040	PG40 40系列	PG30 30系列	30	2xCU	115	7.42.30.3040
Door locks-3045 门搭扣-3045	PG45 45系列	PG30 30系列	30	2xCU	115	7.42.30.3045
Door locks-4040 门搭扣-4040	PG40 40系列	PG40 40系列	30	2xCU	115	7.42.30.4040
Door locks-4045 门搭扣-4045	PG45 45系列	PG40 40系列	50	2xCU	115	7.42.30.4045
Door locks-4545 门搭扣-4545	PG45 45系列	PG45 45系列	50	2xCV	120	7.42.30.4545

Note: The length could be customized according to customers requirements(30-80mm)
L值还可根据客户要求订做(30-80mm)。



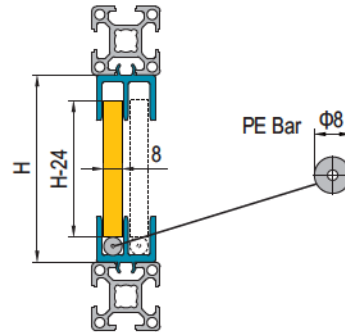
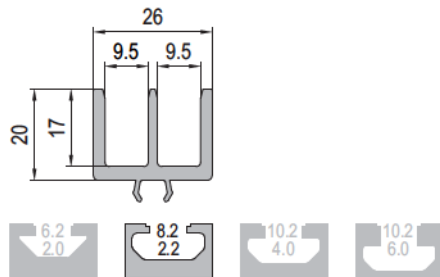
Door and Window Elements 门窗组件

Sliding door profile 拉门滑道

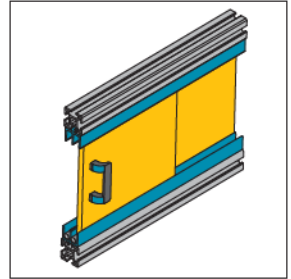
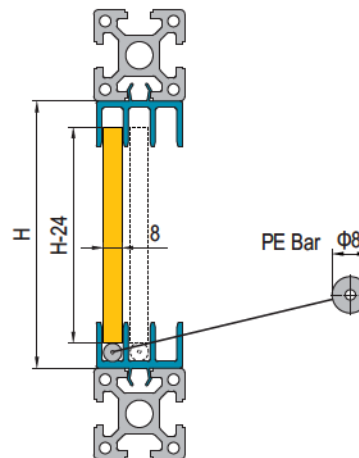
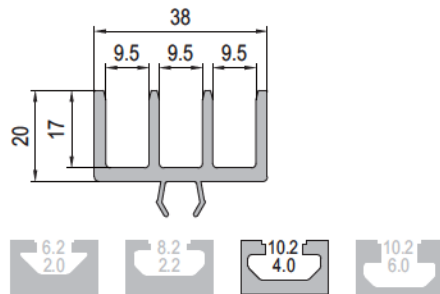
The sliding door profile clips into strut profiles and is suitable for light-weight sliding doors.
拉门滑道可置入型材槽口内，只适用于轻载荷板类做水平拉门的情况。

Material and Colors: Sliding door profile-PVC, grey PE Bar-HD-PE, Nature.
材质和颜色：拉门滑道-PVC 灰色 PE棒-HD-PE 本色

Sliding door profile-8 拉门滑道-8



Sliding door profile-10-4 拉门滑道-10-4



Description 产品描述	Mass 重量 (g/m)	Delivery Length 供货长度	Part No. 订购编号
Sliding Door Profile-8 拉门滑道-8	330	3000mm/bar	7.51.08
Sliding Door Profile-8 (Including PE bar) 拉门滑道-8 (含两个PE棒)	390	3000mm/bar	7.51.08.ST
Sliding Door Profile-10-4 拉门滑道-10-4	450	3000mm/bar	7.51.10.04
Sliding Door Profile-10-4 (Including PE bar) 拉门滑道-10-4 (含两个PE棒)	510	3000mm/bar	7.51.10.04.02.ST
Sliding Door Profile-10-4 (Including PE bar) 拉门滑道-10-4 (含三个PE棒)	540	3000mm/bar	7.51.10.04.03.ST



8.11-8.61

Suspended Glider
挂钩

Swivel Angle Plate
角度调节板

Joint
枢轴

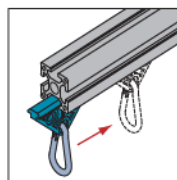
Frame Joint
加强筋

Mounting Adaptor for Roller
辊筒固定块

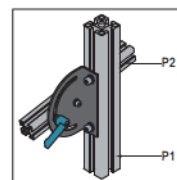
Telescope Unit
伸缩装置

8

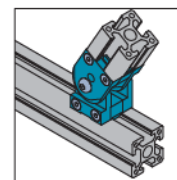
Additional Accessories 其它附件



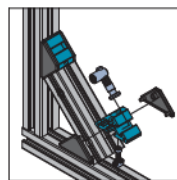
8.11.01



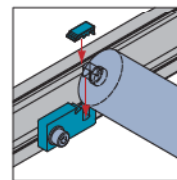
8.21.01



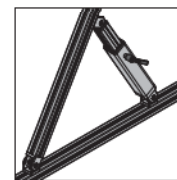
8.31.01



8.41.01



8.51.01



8.61.01



Additional Accessories

其他附件

Suspended Glider

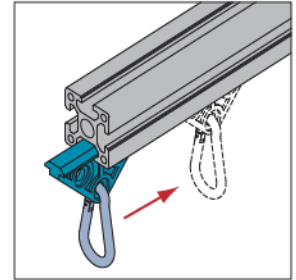
挂钩

Element for tool suspension in profile slot.

挂钩可悬挂在型材槽内。

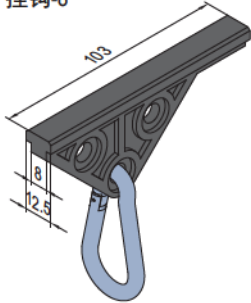
Material and Color: glider-PA6+GF30, black hook-zinc plated steel

材质和颜色: 滑块-增强尼龙6+玻璃纤维30 黑色 挂钩-碳钢镀锌



Suspended Glider-8

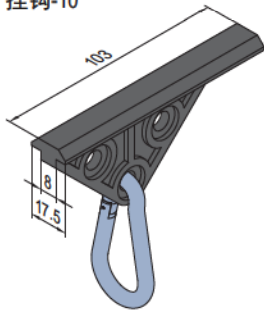
挂钩-8



Description 产品描述	Static Load 静态承重 (N)	Mass 重量 (g)	Part No. 订购编号
Suspended Glider-8 挂钩-8	200	48	8.11.08

Suspended Glider -10

挂钩-10



Description 产品描述	Static Load 静态承重 (N)	Mass 重量 (g)	Part No. 订购编号
Suspended Glider-10 挂钩-10	200	48	8.11.10



Additional Accessories

其他附件

Swivel Angle Plate

角度调节板

Infinitely variable adjusting of inclination with swivel angle.

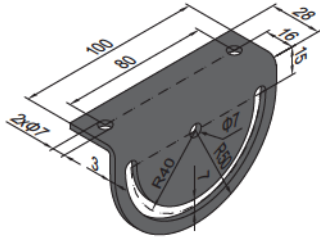
角度调节板可实现型材间最大角度的调节。

Material and Color: steel, black electrophoresis

材质和颜色：碳钢 黑色电泳

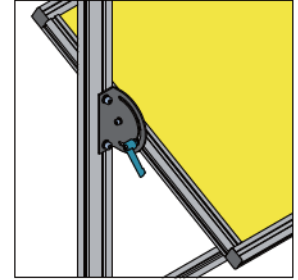
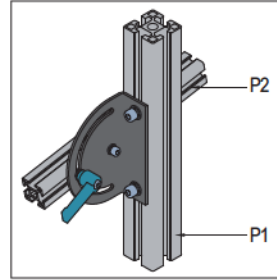
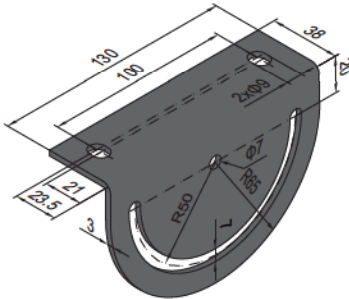
Swivel Angle Plate-PG30

角度调节板-30系列



Swivel Angle Plate-PG40/45

角度调节板-40/45系列



FR	FT	FV	FW	R
Fastening Set	Fastening Set	Fastening Set	Fastening Set	Fastening Set
M8x12 Adjustable Handle plastic coated, black	M8x12 Bolt zinc plated	M8x16 Bolt zinc plated	M8x16 Bolt zinc plated	M8x12 Bolt zinc plated
M8 Washer zinc plated	M6 Washer zinc plated	M6 Washer zinc plated	M6 Washer zinc plated	M6 Washer zinc plated
M8 Pre-set Nut nickel plated	M6 Pre-set Nut nickel plated	M6 T Nut nickel plated	M6 Pre-set Nut nickel plated	M6 T Nut nickel plated

Description	P1	P2	Fastening Set	Mass (g)	Part No.
Swivel Angle Plate-PG30 (pcs) -30()				160	8.21.30
Swivel Angle Plate-PG30 (set) -30()	PG30 30	PG30 30	1xFR+1xFT+2xR	270	8.21.30.ST
Swivel Angle Plate-PG40/45 (pcs) -40/45()				288	8.21.40
Swivel Angle Plate-PG40/45-PG30 (set) -40/45-30()	PG40/45 40/45	PG3	1xFR+1xFT+2xFV	420	8.21.40.30.ST
Swivel Angle Plate-PG40/45-PG40/45 (set) -40/45-40/45()	PG40/45 40/45	PG40/45 40/45	1xFR+2xFV+1xFW	443	8.21.40.40.ST



Additional Accessories 其他附件

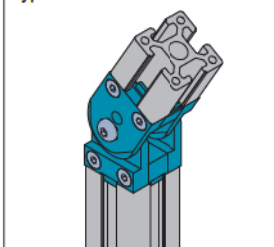
Joint 枢轴

To attach electrical box or connect movable profiles.
枢轴用来连接可活动的型材。

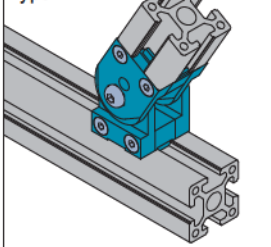
Material: zinc plated steel
材质：碳钢镀锌



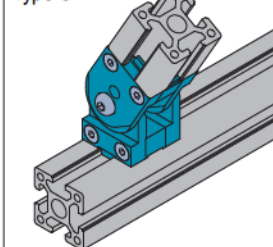
Type A



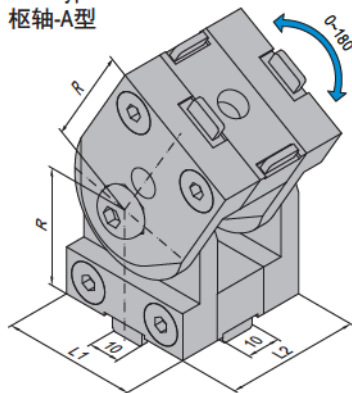
Type B



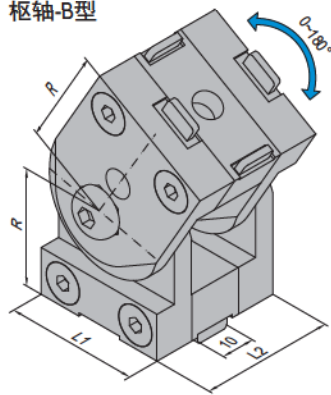
Type C



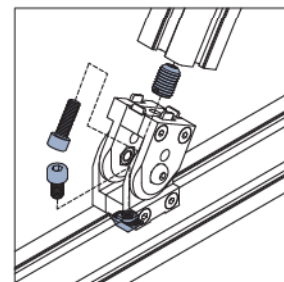
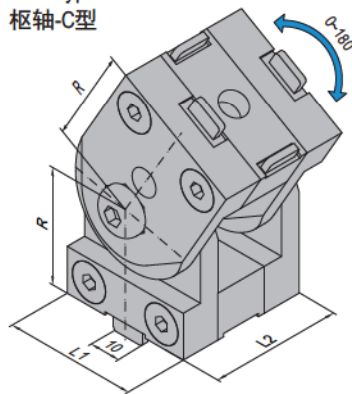
Joint-Type A 枢轴-A型



Joint-Type B 枢轴-B型



Joint-Type C 枢轴-C型



FD	Fastening Set	FX	Fastening Set
	M8x16-Bolt zinc plated		M8x20 Bolt zinc plated
	M8 T Nut nickel plated		M14-M8 Hole Reducer Bolt nickel plated

Description 描述	L1 (mm)	L2 (mm)	R (mm)	Fastening Set 紧固组件	Mass 重量 (g)	Part No. 订购编号
Joint-Type A-4040 枢轴-A型-4040	40	40	35	2xFX	560	8.31.4040A
Joint-Type A-4060 枢轴-A型-4060	40	60	35	2xFX	680	8.31.4060A
Joint-Type A-4545 枢轴-A型-4545	45	45	37.5	2xFX	650	8.31.4545A
Joint-Type A-4560 枢轴-A型-4560	45	60	37.5	2xFX	800	8.31.4560A
Joint-Type B-4040 枢轴-B型-4040	40	40	35	1xFD+1FX	575	8.31.4040B
Joint-Type B-4060 枢轴-B型-4060	40	60	35	1xFD+1FX	695	8.31.4060B
Joint-Type B-4545 枢轴-B型-4545	45	45	37.5	1xFD+1FX	665	8.31.4545B
Joint-Type B-4560 枢轴-B型-4560	45	60	37.5	1xFD+1FX	815	8.31.4560B
Joint-Type C-4040 枢轴-C型-4040	40	40	35	1xFD+1FX	575	8.31.4040C
Joint-Type C-4060 枢轴-C型-4060	40	60	35	1xFD+1FX	695	8.31.4060C
Joint-Type C-4545 枢轴-C型-4545	45	45	37.5	1xFD+1FX	665	8.31.4545C
Joint-Type C-4560 枢轴-C型-4560	45	60	37.5	1xFD+1FX	815	8.31.4560C

Note: offer per set (including fastening set).
成套供货 (包含紧固组件)。



Additional Accessories
其他附件

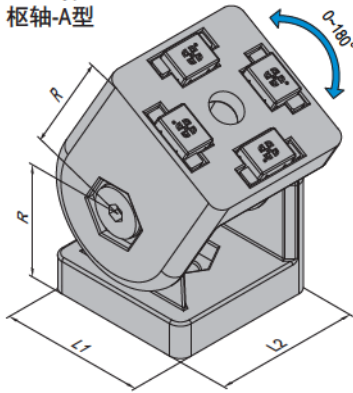
Joint New!
枢轴

To attach electrical box or connect movable profiles.
枢轴用来连接可活动的型材。

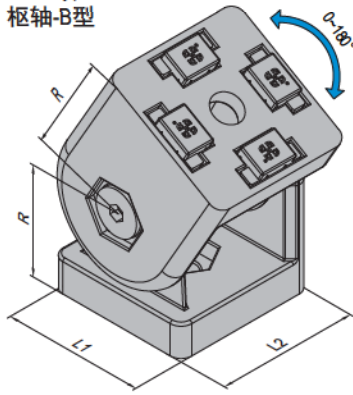
Material: zinc alloy
材质: 锌合金



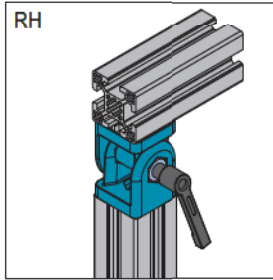
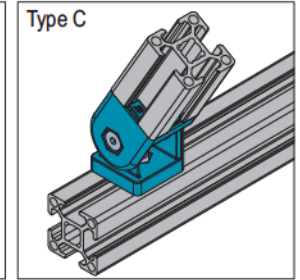
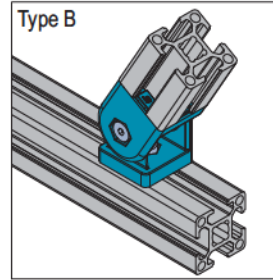
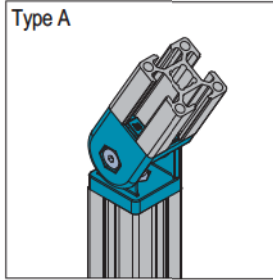
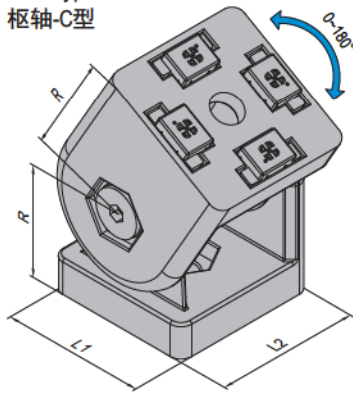
Joint-Type A
枢轴-A型



Joint-Type B
枢轴-B型



Joint-Type C
枢轴-C型



Note: Ratchet handle (item number RH) is an optional accessory for all three ways of connections, type A, B and C.
备注: 此枢轴三种连接方式A,B,C都可配棘轮把手, 编号RH。

FS	Fastening Set	FO	Fastening Set	FU	Fastening Set	FX	Fastening Set
	M6x10 Bolt zinc plated		M6x16 Bolt zinc plated		M6x12 Bolt zinc plated		M6x20 Bolt zinc plated
	M6 T Nut nickel plated		M12-M6 Hole Reducer Bolt nickel plated		M6 T Nut nickel plated		M14-M6 Hole Reducer Bolt nickel plated

Description 描述	L1 (mm)	L2 (mm)	R (mm)	Fastening Set 紧固组件	Mass 重量 (g)	Part No. 订购编号
Joint-Type A-3030 枢轴-A型-3030	30	30	22.5	2xFO	181	8.32.3030A
Joint-Type A-3030-RH 枢轴-A型-3030-RH	30	30	22.5	2xFO	181	8.32.3030A.RH
Joint-Type A-4040 枢轴-A型-4040	40	40	30	2xFX	388	8.32.4040A
Joint-Type A-4040-RH 枢轴-A型-4040-RH	40	40	30	2xFX	388	8.32.4040A.RH
Joint-Type B-3030 枢轴-B型-3030	30	30	22.5	1xFS+1xFO	167	8.32.3030B
Joint-Type B-3030-RH 枢轴-B型-3030-RH	30	30	22.5	1xFS+1xFO	167	8.32.3030B.RH
Joint-Type B-4040 枢轴-B型-4040	40	40	30	1xFU+1xFX	366	8.32.4040B
Joint-Type B-4040-RH 枢轴-B型-4040-RH	40	40	30	1xFU+1xFX	366	8.32.4040B.RH
Joint-Type C-3030 枢轴-C型-3030	30	30	22.5	1xFS+1xFO	167	8.32.3030C
Joint-Type C-3030-RH 枢轴-C型-3030-RH	30	30	22.5	1xFS+1xFO	167	8.32.3030C.RH
Joint-Type C-4040 枢轴-C型-4040	40	40	30	1xFU+1xFX	366	8.32.4040C
Joint-Type C-4040-RH 枢轴-C型-4040-RH	40	40	30	1xFU+1xFX	366	8.32.4040C.RH

Note: offer per set (including fastening set).
备注: 成套供货(包含紧固组件)。



Additional Accessories

其他附件

Frame Joint

加强筋

In the case of self-supporting lengths and dynamic alternating loads, bracing elements should be added due to the material combination of aluminium. These can be angle brackets, bracing plates and cross beams usually used in frameworks.

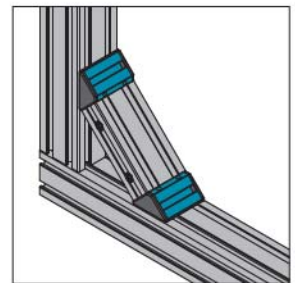
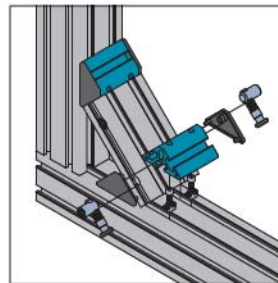
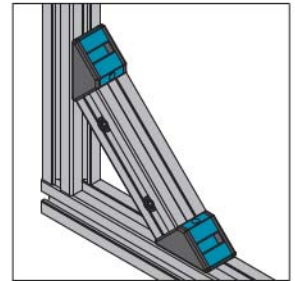
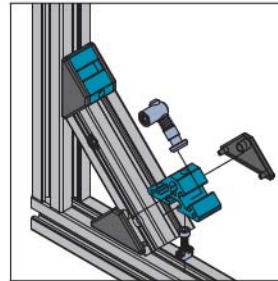
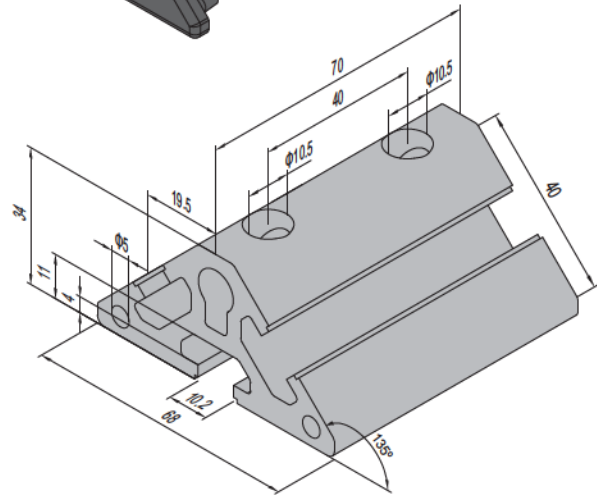
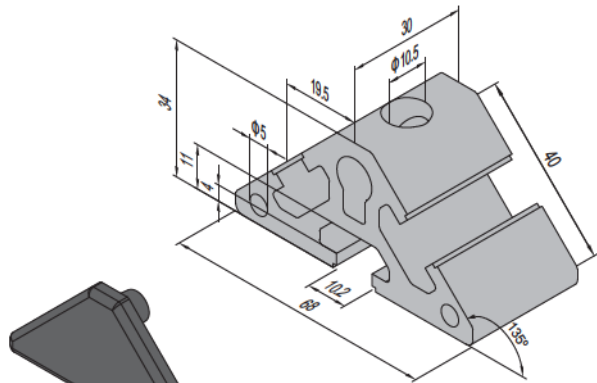
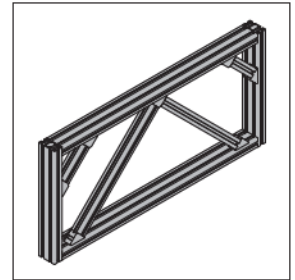
型材框架跨度较大时，因自重载荷产生少许形变，使用专用连接件进行交叉连接，增加框架可靠性。

Material: aluminium profile 6063-T5 anodized (cutting end not anodized)

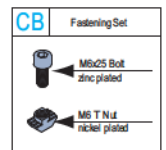
材质：6063-T5，表面阳极氧化（切面无处理）

End cap: black ABS

扣盖颜色：黑色



Description 产品描述	Fastening Set 紧固组件	End Cap 端盖	Mass 重量 (g)	Part No. 订购编号
PG40-4040 (set) 40系列4040 (成套供货)	1xCB	2	95	8.41.4040
PG40-4080 (set) 40系列4080 (成套供货)	2xCB	2	192	8.41.4080





Additional Accessories

其他附件

Mounting Adaptor for Roller

辊筒固定块

Simple mounting, enables installation without dismounting of frame.

辊筒专用连接件，安装快速方便。

Material: Adaptor-diecast steel, zinc plated

材质：固定块-铸钢 镀锌

End cap: PA6, black

端盖：尼龙6 黑色

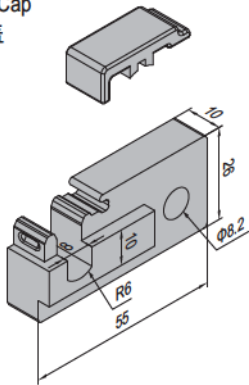
Mounting Adaptor for Roller-A

辊筒固定块-A

End Cap

端盖

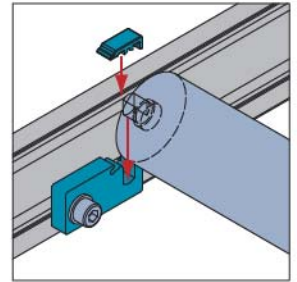
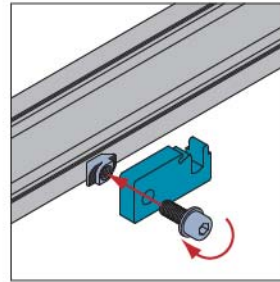
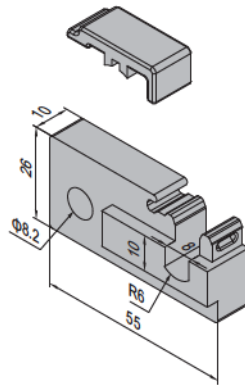
Left
左



End Cap

端盖

Right
右



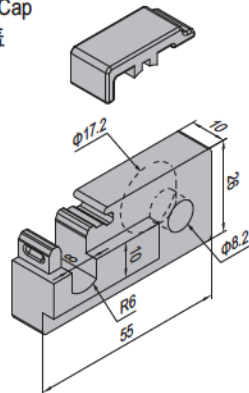
Mounting Adaptor for Roller-B

辊筒固定块-B

End Cap

端盖

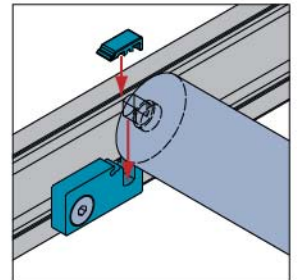
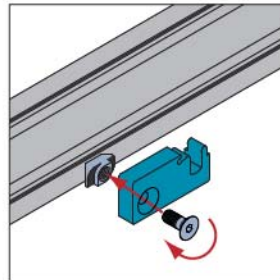
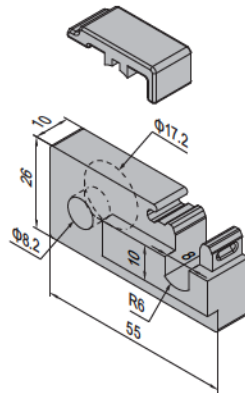
Left
左



End Cap

端盖

Right
右



Description 描述	Fastening Set 紧固组件	End Cap 端盖	Mass 重量 (g)	Part No. 订购编号
Mounting Adaptor for Roller-A-Left+Right (pcs) 辊筒固定块-A-左+右(单个供货)		2	200	8.51.01A
Mounting Adaptor for Roller-A-Left+Right (set) 辊筒固定块-A-左+右(成套供货)	2xD	2	242	8.51.01A.ST
Mounting Adaptor for Roller-B-Left+Right (pcs) 辊筒固定块-B-左+右(单个供货)		2	194	8.51.01B
Mounting Adaptor for Roller-B-Left+Right (set) 辊筒固定块-B-左+右(成套供货)	2xFQ	2	226	8.51.01B.ST

D	Fastening Set	FQ	Fastening Set
	M8x20 Bolt zinc plated		M8x20 Bolt zinc plated
	M8 Washer zinc plated		M8 T Nut nickel plated
	M8 T Nut nickel plated		



Additional Accessories

其他附件

Telescope Unit **New!**

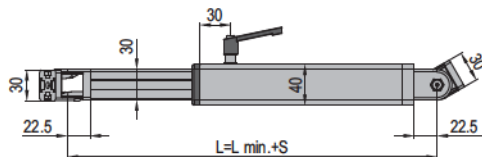
伸缩装置

Telescope Unit are composed of strut profile, telescopic profile and connecting elements, the stroke of telescope unit is form 50-500mm.

伸缩装置是由基础框架型材、伸缩杆型材和连接组件构成, 伸缩行程范围50-500mm。

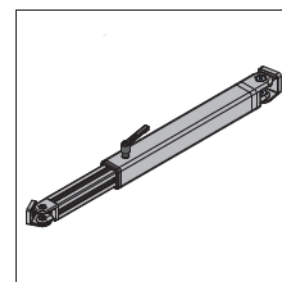
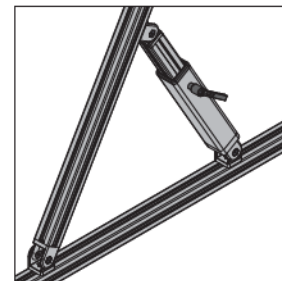
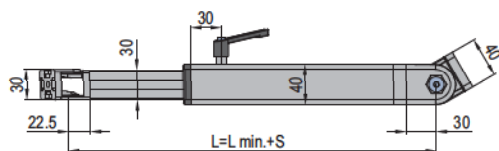
Telescope Unit-3030

伸缩装置-3030



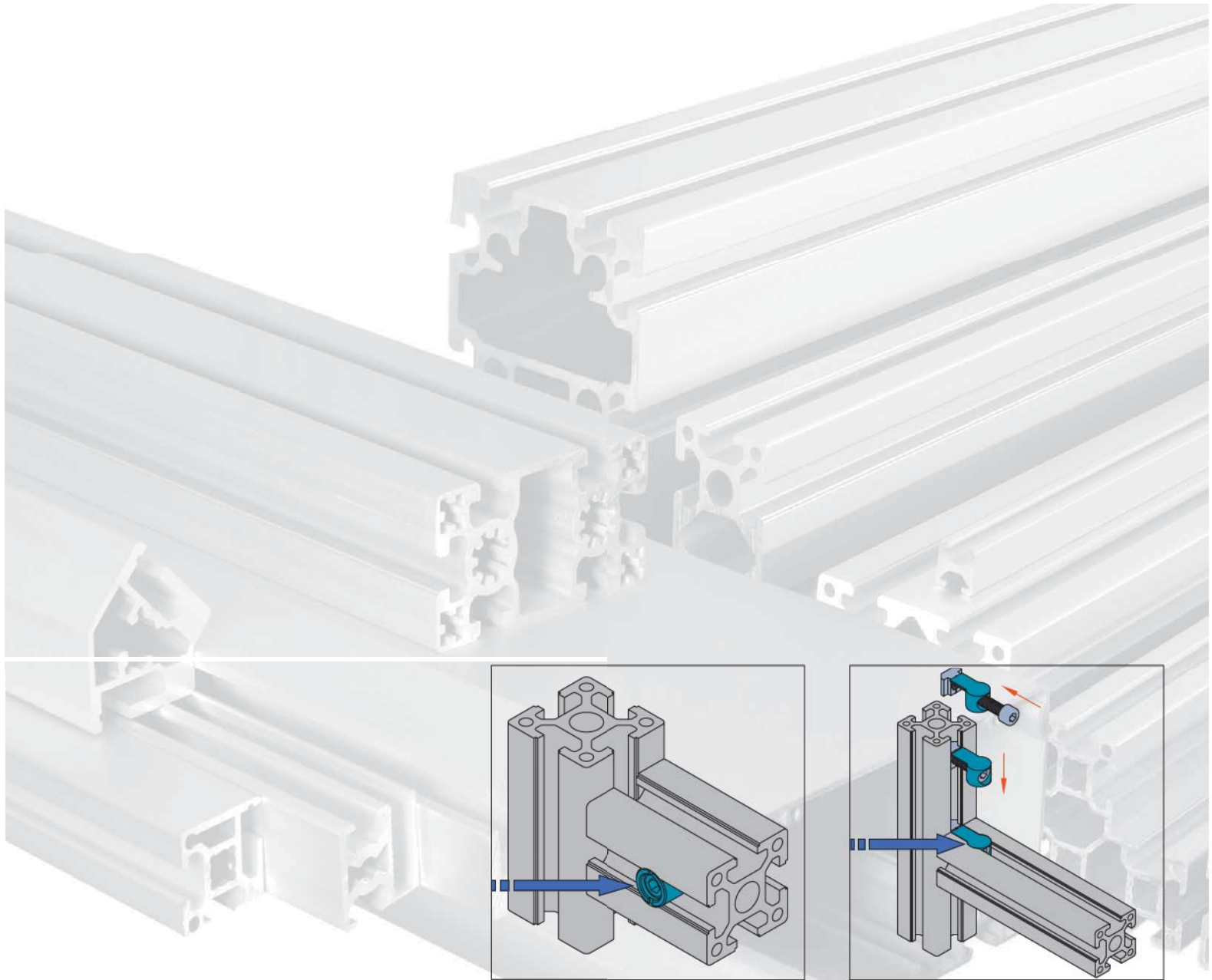
Telescope Unit-3040

伸缩装置-3040



Description 描述	Stroke 行程 S(mm)	L min. (mm)	Mass 重量 (kg)	Part No. 订购编号
Telescope Unit-3030 (set) 伸缩装置-3030(成套供货)	50≤S≤200	369	1.23	8.61.40.3030.01.ST
	200<S≤350	519	1.43	8.61.40.3030.02.ST
	350<S≤500	669	1.94	8.61.40.3030.03.ST
Telescope Unit-3040 (set) 伸缩装置-3040(成套供货)	50≤S≤200	377	1.42	8.61.40.3040.01.ST
	200<S≤350	527	1.62	8.61.40.3040.02.ST
	350<S≤500	677	2.13	8.61.40.3040.03.ST

Note: Offer per set. If there is any special requirement on the stroke, please get contact with us.
备注: 伸缩杆连接组件成套供货。如对行程有特殊要求, 请与我司联系。

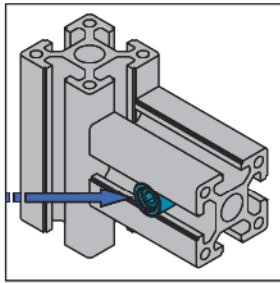


Profile machining code
型材加工编码

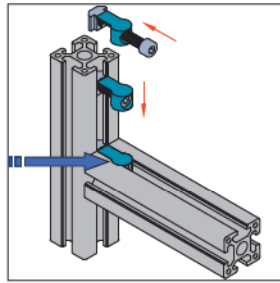


Profile machining code 型材加工编码

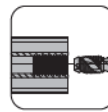
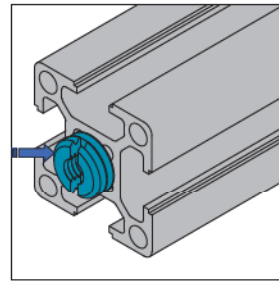
Bore sort 加工种类



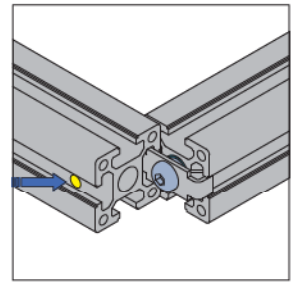
Dowel bore
销孔



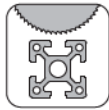
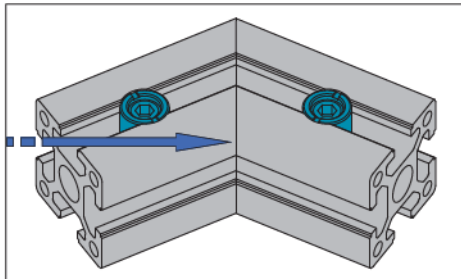
Inner connect bore
内置连接孔



Screw thread bore
螺纹孔



Cross bore
工艺孔



Angle cut
角度切割

Comments

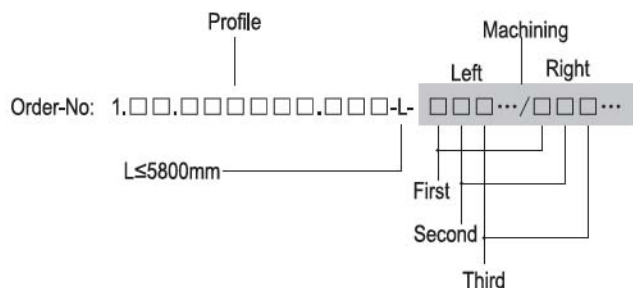
- Profile machinings are defined by the article-number of the profile.
- For more complex machinings, additional order descriptions are needed.
- Non-standard machinings will be completed as per drawings.

注释

- 订购时需注明加工编码
- 如需非标加工请附详细图纸

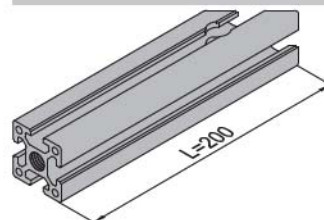
Machining name 加工名称	Applicability 适用连接件
Dowel bore 销孔	Anchor Connector 锚式连接销
Inner connect bore 内置连接件孔	Butt Connector 内置连接件
Screw thread bore 螺纹孔	Screw Connector 螺纹连接件孔
Cross bore 工艺孔	Screw Connector/End Connector 端连接件、大螺栓
Angle cut T 角度切割	Anchor Connector 锚式连接销

Code meanings 编码含义		
First 第一位	Second 第二位	third 第三位
L (left/左) R (right/右)	D (Dowel bore/销孔)	H (horizontal/水平) V (vertical/垂直) P (h+v/水平+垂直)
	I (Inner connect bore/内置连接件孔)	
	S (Screw thread bore/螺纹孔)	
	C (Cross bore/工艺孔)	
	(A B C D) T (Angle cut/角度切割)	30 45 60 (angle/度)



Order Example:

1.11.40.040040.04H-200-LSP/RBT45-RDV



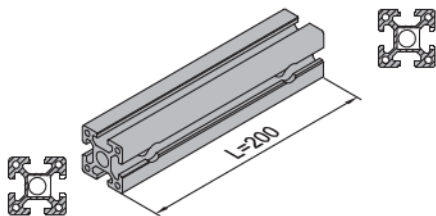


Dowel bore 销孔

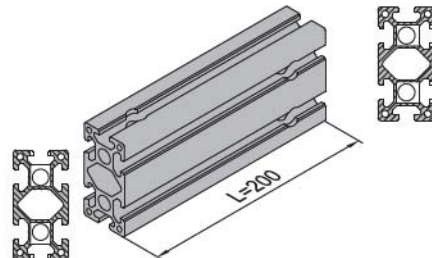
Alterations 分类		Dowel bore 销孔			
		Left 左		Right 右	
		Horizontal 水平	Vertical 垂直	Horizontal 水平	Vertical 垂直
Code 编码		LDH	LDV	RDH	RDV
Square 正方形					
			—		—
Rectangle 长方形			—		—
Arc 弧形					
			—		—



Example A: 1. 11. 40.040040.04H-200-LDH/RDH



Example B: 1. 11. 40.040080.08H-200-LDV/RDH



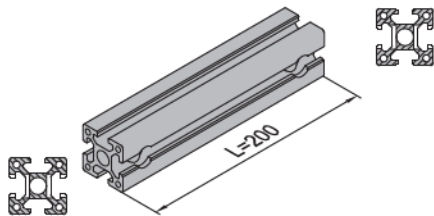


Inner connect bore 内置连接件孔

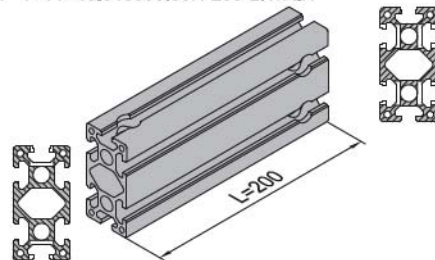
Alterations 分类		Inner connect bore 内置连接件孔			
		Left 左		Right 右	
		Horizontal 水平	Vertical 垂直	Horizontal 水平	Vertical 垂直
Code 编码		LIH	LIV	RIH	RIV
Square 正方形					
Rectangle 长方形					
Arc 弧形					



Example A: 1. 11. 40.040040.04H-200-LIH/RIH



Example B: 1. 11. 40.040080.08H-200-LIV/RIH



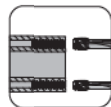


Screw thread bore 螺纹孔

Alterations 分类		Screw thread bore 螺纹孔					
		Left		Right		Left+Right	
Code 编码		LSP	LMP	RSP	RMP	WSP	WMP
Square 正方形							
			—				
Rectangle 长方形							
Arc 弧形							



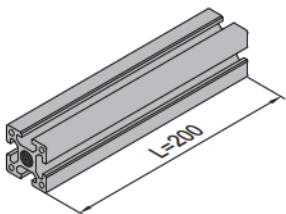
Standard: depth=22mm



Standard: depth=22mm
标准螺纹深度=22mm

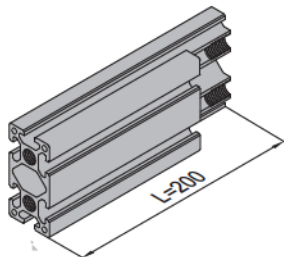
Example A:

1. 11. 40.040040.04H-200-LSP



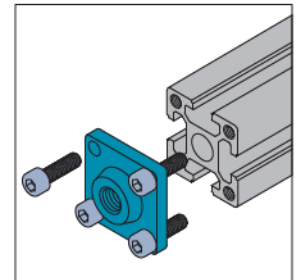
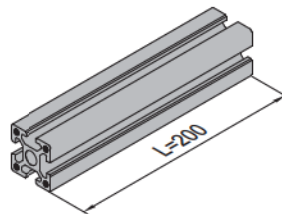
Example B:

1. 11. 40.040080.08H-200-WSP



Example C:

1. 11. 40.040040.04H-200-LMP





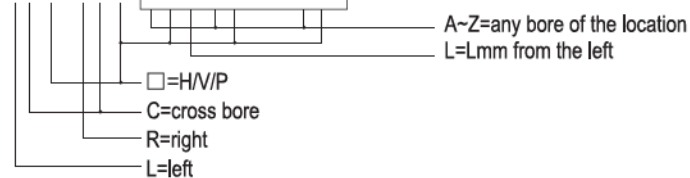
Cross bore 工艺孔

Alterations 分类		Cross bore 工艺孔					
		Left 左			Right 右		
Code 编码		Horizontal 水平	Vertical 垂直	H+V 水平+垂直	Horizontal 水平	Vertical 垂直	H+V 水平+垂直
		LCH	LCV	LCP	RCH	RCV	RCP
Square 正方形							
Rectangle 长方形							

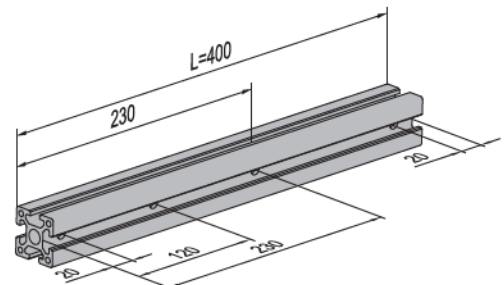


Specified crossing bore code

LC□/RC□-A□L-B□L-...Z□L



Example: 1. 11. 40.040040.04H-400-LCH/RCH-AH120-BP230





Angle cut 角度切割

Alterations 分类		Angle cut 角度切割	
		Left 左	Right 右
Code 编码		LCT(LAT,LBT,LDT)	RCT(RAT,RBT,RDT)
Square 正方形			
Rectangle 长方形			



Specified cutting angle code
角度切割编码详细说明

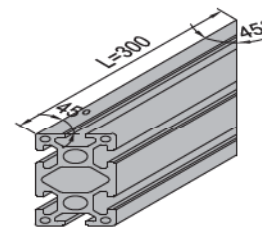
L□Tα:



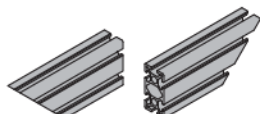
R□Tα:



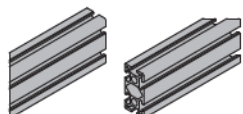
Example: 1. 11. 40. 040060.06H-300-LDT45/RDT45



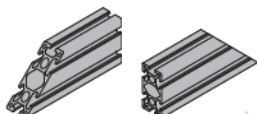
□=A向



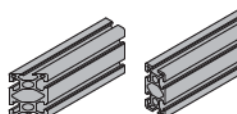
□=B向



□=C向

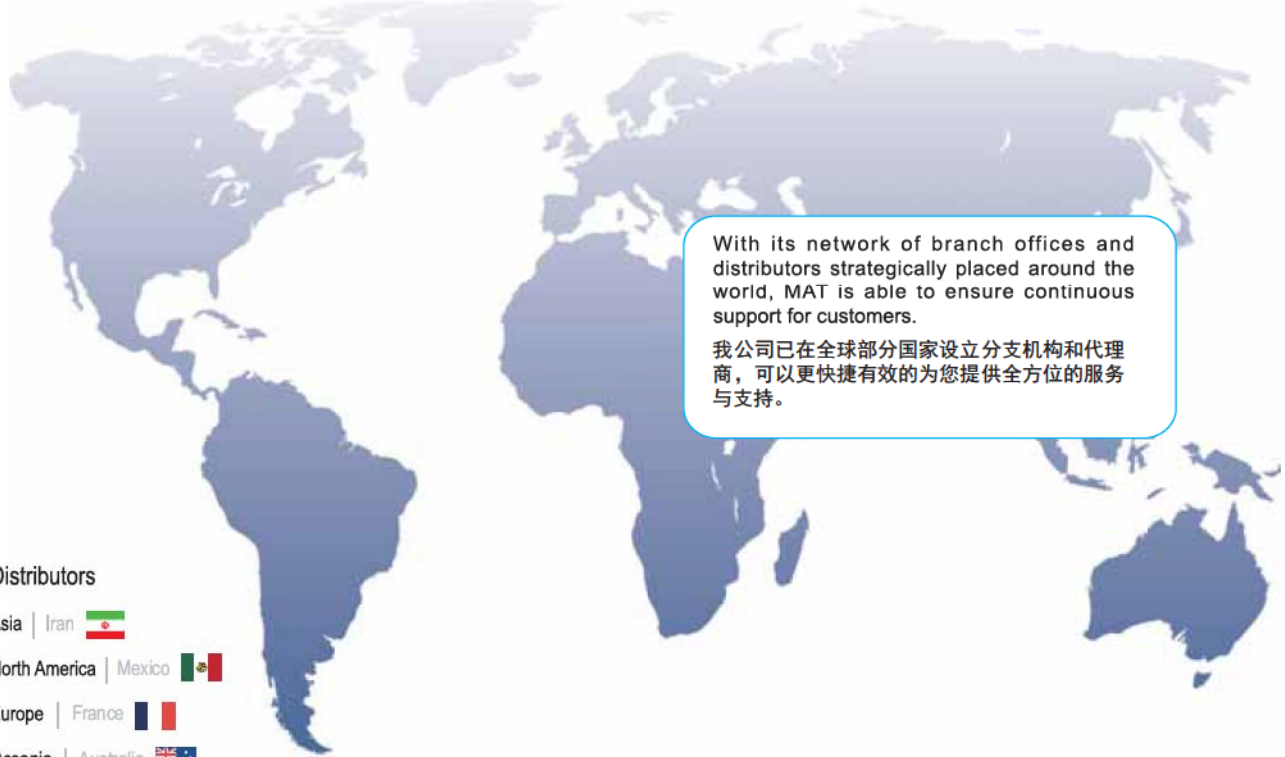


□=D向





Our Worldwide Network 遍布全球的业务



With its network of branch offices and distributors strategically placed around the world, MAT is able to ensure continuous support for customers.

我公司已在全球部分国家设立分支机构和代理商，可以更快更有效的为您提供全方位的服务与支持。

Distributors

Asia | Iran

North America | Mexico

Europe | France

Oceania | Australia

MAT Website 美德乐网站

On our website you will find lots of information about our company and our products, you will also find your contact partner in your area and the latest catalogue (in PDF format) as download.

您可以通过我司网站详细了解我司及相关产品信息，同时也可在网站上直接下载我司最新版PDF产品目录供您参考选型；



MAT Catalogue 美德乐产品目录

You could check more information on our catalogue, and also could select the most suitable products for your applications.

通过我司的产品目录，您不仅可以进一步的了解更多更全的产品信息，而且还可以根据您的具体要求选择更适合您的产品；

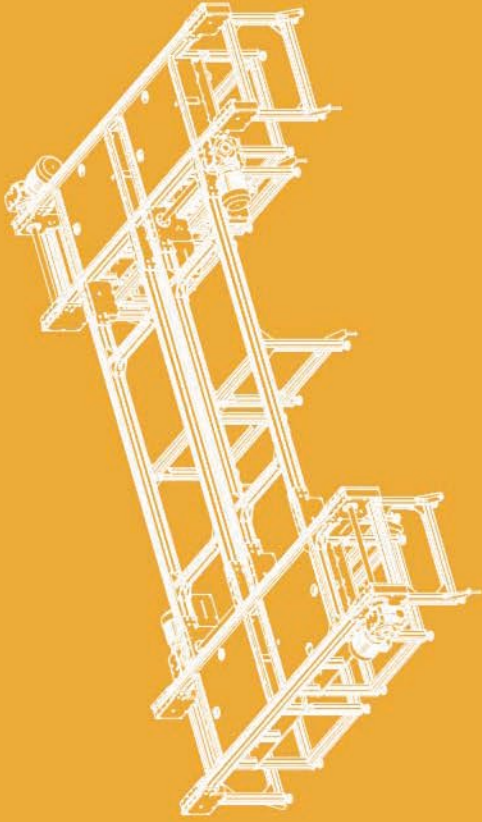


MAT CD 美德乐光盘

A series of component data in 2D/3D formats could be selected to support your design work.

为方便您的设计和选型，我司还提供一系列的CAD图库供您参考。





MCS Conveyor System



公司采用目前世界先进的输送技术和经验，并经过不断的创新，大量的设计和制作各类自动化输送设备。主要产品包括皮带式输送机，滚筒式输送机，网带输送机，链板式和柔性链式输送机，托盘输送线，转台，提升机等。产品广泛地用于汽车零部件制造、医药、电子、烟草、包装等行业。

With world advanced technology and experience in transport system, we have innovated various types of conveyors. The Modular Conveyor System (MCS) includes belt conveyor, roller conveyor, chain belt conveyor, chain conveyor, pallet conveyor, rotary, lift unit and etc. They are widely used in car component production, pharmaceutical, electronics, tobacco, packing and other industries.



模块化输送系统 Conveyor System





Index 索引

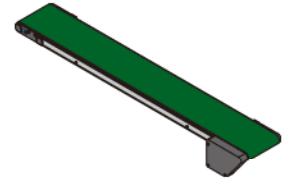


Belt Conveyor 皮带输送机

- B1100
- B1200
- B2100
- B2200
- B3100
- B3200

- Guardrail
- Support Stand
- Incline Conveyor
- Belt/Motor

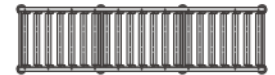
- 护栏
- 支腿
- 爬坡皮带输送机
- 皮带/电机



Roller Conveyor 辊筒输送机

- Free Roller Conveyor
- Powered Roller Conveyor

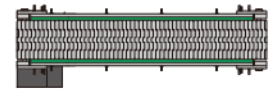
- 无动力辊筒输送机
- 动力辊筒输送机



Chain Conveyor 链板输送机

- Straight Chain Conveyor
- Flexible Chain Conveyor

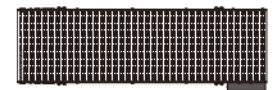
- 直链板输送机
- 柔性链板输送机



Chain Belt Conveyor 网带输送机

- Straight Chain Belt Conveyor
- Knife-edge Chain Belt Conveyor

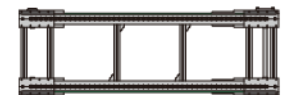
- 平直网带输送机
- 刀口网带输送机



Pallet Conveyor 托盘输送机

- PTS1 Pallet Conveyor
- PTS2 Pallet Conveyor
- PTS1/2 90°/180° Curve
- PTS1/2 90° Rotary
- PTS1/2 Lift and Transverse Unit
- PTS1/2 Workpiece Pallet
- PTS1/2 Pneumatic Stop
- PTS4 Pallet Conveyor
- PTS4 Lift and Transverse Unit
- PTS4 Workpiece Pallet
- PTS5 Pallet Conveyor
- PTS5 90° Rotary
- PTS5 Lift and Transverse Unit

- PTS1 托盘输送机
- PTS2 托盘输送机
- PTS1/2 90°/180°转弯
- PTS1/2 90°转台
- PTS1/2 顶升横移
- PTS1/2 托盘
- PTS1/2 气动挡停器
- PTS4 托盘输送机
- PTS4 顶升横移
- PTS4 托盘
- PTS5 托盘输送机
- PTS5 90°转台
- PTS5 顶升横移



Toothed Belt Conveyor 齿形带输送机

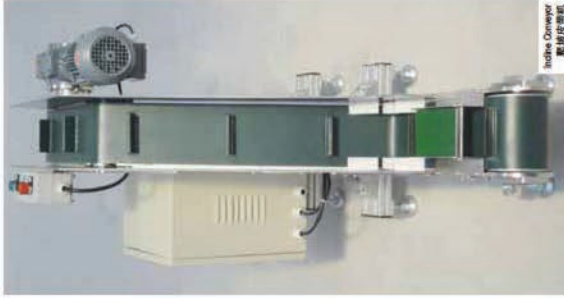
- Toothed Belt Conveyor

- 齿形带输送机





Belt Conveyor
皮带输送机



Indre Conveyor
聚福成带机



B1100 Series
B1100 皮带机



B1200 Series
B1200 皮带机



B2300 Series
B2300 皮带机



B3100 Series
B3100 皮带机



B2200 Series
B2200 皮带机



B2400 Series
B2400 皮带机



Belt Conveyor 皮带输送机

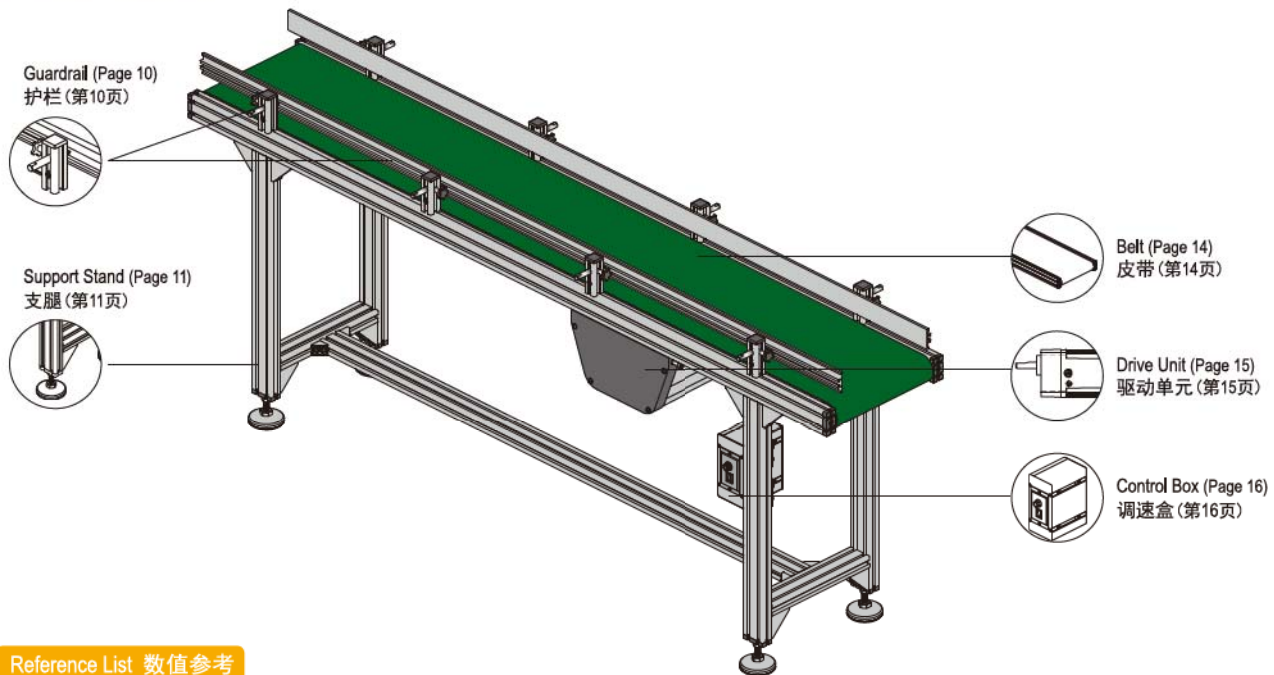
Introduction 概述

Belt Conveyor is used to transfer a wide range of light or heavy products either continuously or intermittently. The structure is simple which leads to be a cost effective way to convey goods smoothly and with relatively less noise. It is suitable to use where a quiet work environment is necessary.

皮带输送机用于连续或间歇输送各种轻重不同的物品，结构简单，使用成本低；用途广泛，输送平稳，噪音较小，适合工作环境要求比较安静的场合。

Lagout 整机结构图

Take B2200 Belt Conveyor as example:
以B2200皮带输送机为例：



Reference List 数值参考

Conveyor Type 机型	Conveyor Length 线体长度 (mm)	Conveyor Width 皮带宽度 (mm)	Max. Load Capacity 最大负载能力 (kg)	Max. Belt Speed 最大运行速度 (m/min)
B1100	600≤L≤3000mm	80≤W≤300mm	30	40
B1200	600≤L≤6000mm	80≤W≤300mm	40	40
B2100	600≤L≤6000mm	80≤W≤400mm	40	40
B2200	600≤L≤10000mm	80≤W≤400mm	50	40
B3100	600≤L≤6000mm	200≤W≤600mm	50	40
B3200	1000≤L≤20000mm	300≤W≤1000mm	120	40



B1100

Specifications 规格配置

Conveyor Length 线体长度	600≤L≤3000mm
Conveyor Width 皮带宽度	80≤W≤300mm
Max. Load Capacity 最大负载能力	30kg
Max. Belt Speed 最大运行速度	V max.=40m/min
Pulley Diameter 驱动辊筒直径	φ47mm

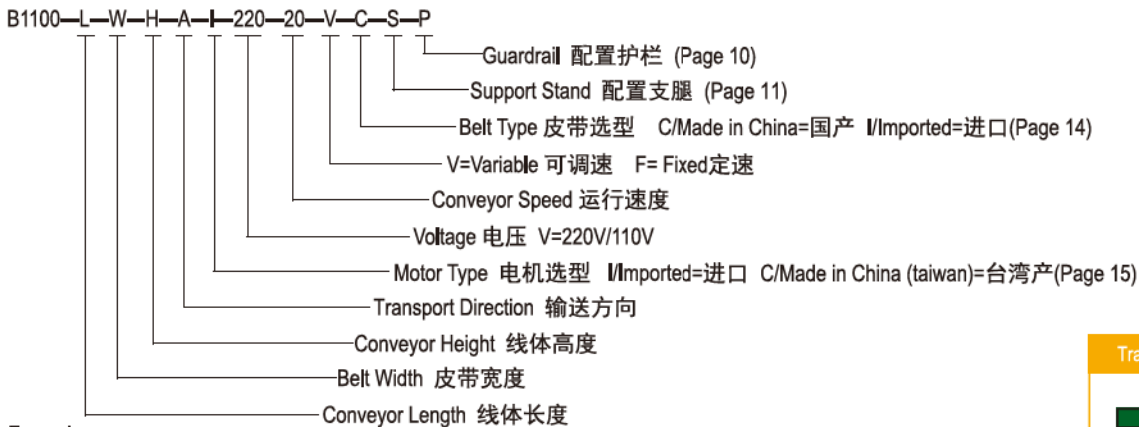
Features/Benefits 特征

1. Efficient installation and adjustment;
皮带安装调换方便快捷;
2. End drive models free up conveyor ends for operator interface;
端驱动, 节省空间;
3. T slot aluminum profile frame for easy accessory attachment.
边框为有标准槽口的高强度铝合金型材, 方便将输送机安装在其他设备上或在输送机上安装附件(如传感器、支架等)。

Industries Served 应用

Electronics, Food, Medical Equipment, Chemical Industry etc.
电子、食品、物流、化工等。

Ordering Reference 订购



Example:

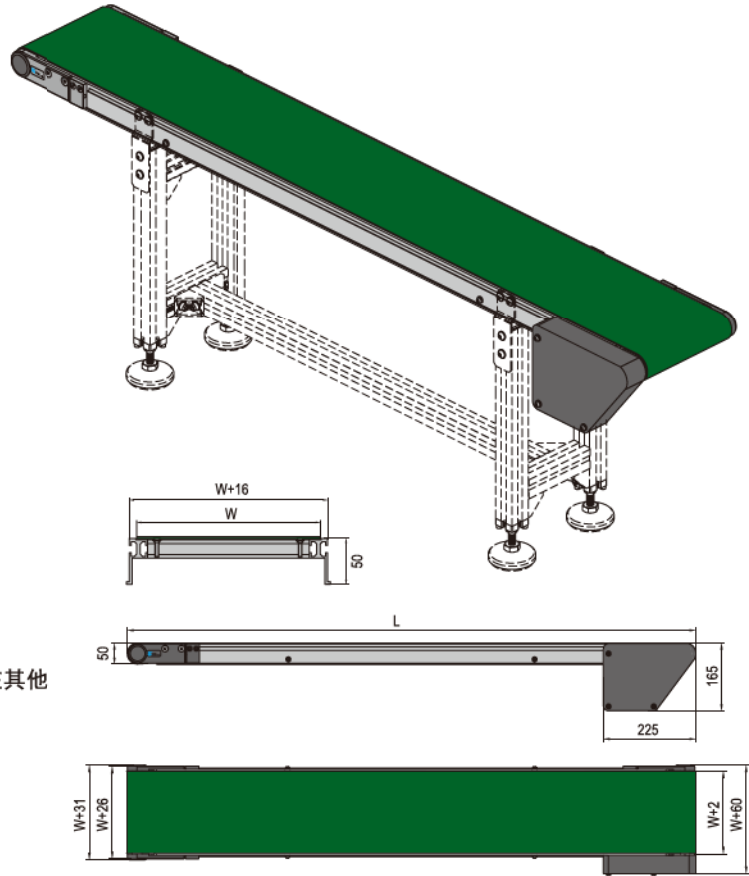
B1100—L2000—W200—H800—A—I—220—20—V—C—S1—P1

B1100 series end drive conveyor—2000mm long—200mm wide—800mm high—transport direction A
—imported motor—220V—conveyor speed 20m/min—variable speed—domestic belt—S1 support stand—P1 guardrail.

B1100端驱动皮带机—长度2000mm—宽度200mm—高度800mm—输送方向A
—进口电机—电压220V—速度20m/min—可调速—国产皮带—配置S1支腿—配置P1护栏。

⚠ Please cancel the corresponding number if it doesn't needed.
如不需要某项配置, 可取消相对应编号。

⚠ The load capacity will be reduced when the conveyor speed exceeds 20m/min, for more details, please contact us at: info@moduasm.com.
运行速度超过20m/min时, 输送机的负载能力会下降, 详情请来电咨询。



Transport Direction 输送方向

A	B
C	D

Direction A&B preferred, if C&D needed, please contact us at: info@moduasm.com.
推荐运行方向(A, B), 当反向运行(C, D)时, 请来电咨询。

⚠ Please refer to page 16 when using adjustable speed motor.
使用调速电机时请参照样本第16页。



B1200

Specifications 规格配置

Conveyor Length 线体长度	600≤L≤6000mm
Conveyor Width 皮带宽度	80≤W≤300mm
Max. Load Capacity 最大负载能力	40kg
Max. Belt Speed 最大运行速度	V max.=40m/min
Pulley Diameter 驱动辊筒直径	Φ80mm

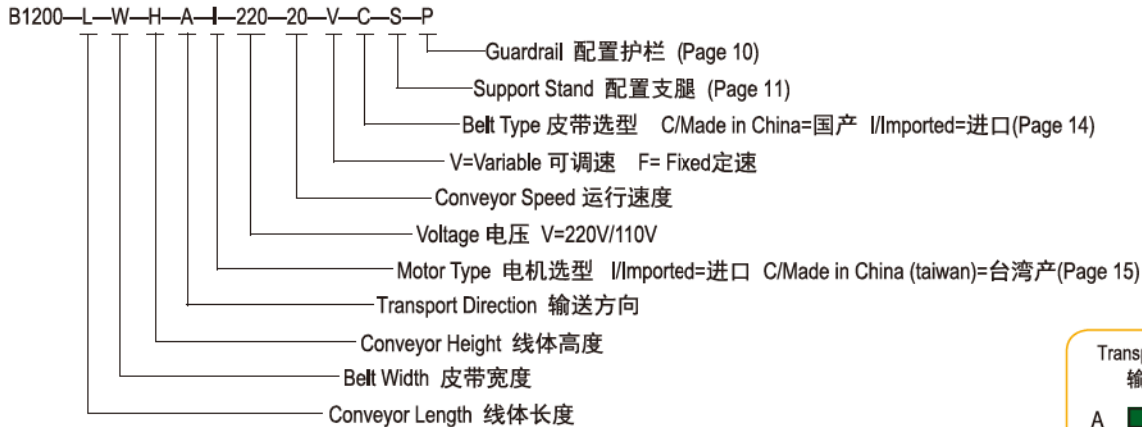
Features/Benefits 特征

1. Quick adjust belt tensioning;
快速调整皮带松紧;
2. Center drive models make conveyor more safe and reliable;
中间驱动, 稳定安全, 可双向运行;
3. T slot aluminum profile frame for easy accessory attachment.
边框为有标准槽口的高强度铝合金型材, 方便将输送机安装在其他设备上或在输送机上安装附件(如传感器、支架等)。

Industries Served 应用

Electronics, Food, Material Handling, Chemical Industry etc.
电子、食品、物流、化工等。

Ordering Reference 订购



Example:

B1200—L2000—W200—H800—A—I—220—20—V—C—S1—P1

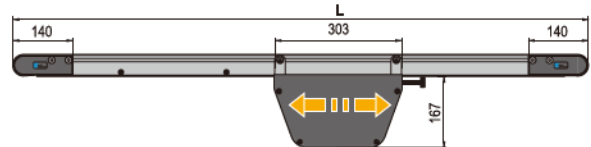
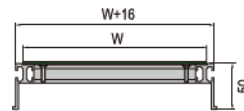
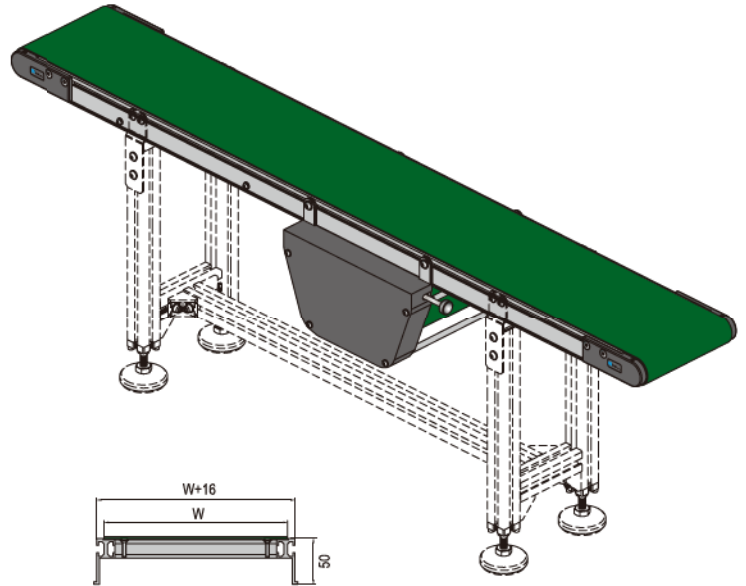
B1200 series center drive conveyor—2000mm long—200mm wide—800mm high—transport direction A
—imported motor—220V—conveyor speed 20m/min—variable speed—domestic belt—S1 support stand—P1 guardrail.

B1200中间驱动皮带机—长度2000mm—宽度200mm—高度800mm—输送方向A
—进口电机—电压220V—速度20m/min—可调速—国产皮带—配置S1支腿—配置P1护栏。

⚠ Please cancel the corresponding number if it doesn't needed.
如不需要某项配置, 可取消相对应编号。

⚠ The load capacity will be reduced when the conveyor speed exceeds 20m/min, for more details, please contact us at: info@moduasm.com.
运行速度超过20m/min时, 输送机的负载能力会下降, 详情请来电咨询。

⚠ Please refer to page 16 when using adjustable speed motor.
使用调速电机时请参照样本第16页。





B2100

Specifications 规格配置

Conveyor Length 线体长度	600≤L≤6000mm
Conveyor Width 皮带宽度	80≤W≤400mm
Max. Load Capacity 最大负载能力	40kg
Max. Belt Speed 最大运行速度	V max.=40m/min
Pulley Diameter 驱动辊筒直径	Φ60mm

Features/Benefits 特征

1. Efficient installation and adjustment;
皮带安装调换方便快捷;
2. End drive models free up conveyor ends for operator interface;
端驱动, 节省空间;
3. T slot aluminum profile frame for easy accessory attachment.
边框为有标准槽口的高强度铝合金型材, 方便将输送机安装在其他设备上或在输送机上安装附件(如传感器、支架等)。

Industries Served 应用

Electronics, Food, Material Handling, Chemical, Printing, Papermarking, Post etc.
电子、食品、物流、化工、印刷、造纸、邮政等。

Ordering Reference 订购

B2100—L—W—H—A—I—220—20—V—C—S—P



Example:

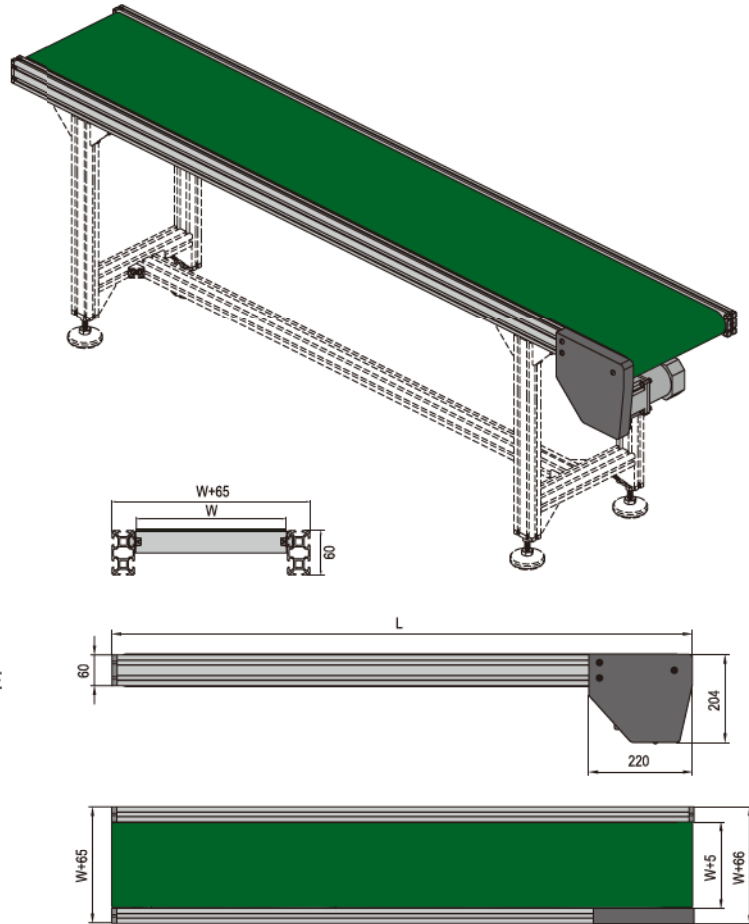
B2100—L2000—W200—H800—A—I—220—20—V—C—S1—P1

B2100 series end drive conveyor—2000mm long—200mm wide—800mm high—transport direction A—imported motor—220V—conveyor speed 20m/min—variable speed—domestic belt—S1 support stand—P1 guardrail.

B2100端驱动皮带机—长度2000mm—宽度200mm—高度800mm—输送方向A—进口电机—电压220V—速度20m/min—可调速—国产皮带—配置S1支腿—配置P1护栏。

⚠ Please cancel the corresponding number if it doesn't needed.
如不需要某项配置, 可取消相对应编号。

⚠ The load capacity will be reduced when the conveyor speed exceeds 20m/min, for more details, please contact us at: info@moduasm.com.
运行速度超过20m/min时, 输送机的负载能力会下降, 详情请来电咨询。



Transport Direction 输送方向



Direction A&B preferred, if C&D needed, please contact us at: info@moduasm.com.
推荐运行方向(A, B), 当反向运行(C, D)时, 请来电咨询。

⚠ Please refer to page 16 when using adjustable speed motor.
使用调速电机时请参照样本第16页。



B2200

Specifications 规格配置

Conveyor Length 线体长度	600≤L≤10000mm
Conveyor Width 皮带宽度	80≤W≤400mm
Max. Load Capacity 最大负载能力	50kg
Max. Belt Speed 最大运行速度	V max.=40m/min
Pulley Diameter 驱动辊筒直径	φ80mm

Features/Benefits 特征

1. Quick adjust belt tensioning;
快速调整皮带松紧;
2. Center drive models make conveyor more safe and reliable;
中间驱动, 稳定安全, 可双向运行;
3. T slot aluminum profile frame for easy accessory attachment.
边框为有标准槽口的高强度铝合金型材, 方便将输送机安装在其他设备上或在输送机上安装附件(如传感器、支架等)。

Industries Served 应用

Electronics, Food, Material Handling, Chemical, Printing, Papermarking, Post etc.
电子、食品、物流、化工、印刷、造纸、邮政等。

Ordering Reference 订购

B2200-L-W-H-A-I-220-20-V-C-S-P



Example:

B2200-L2000-W200-H800-A-I-220-20-V-C-S1-P1

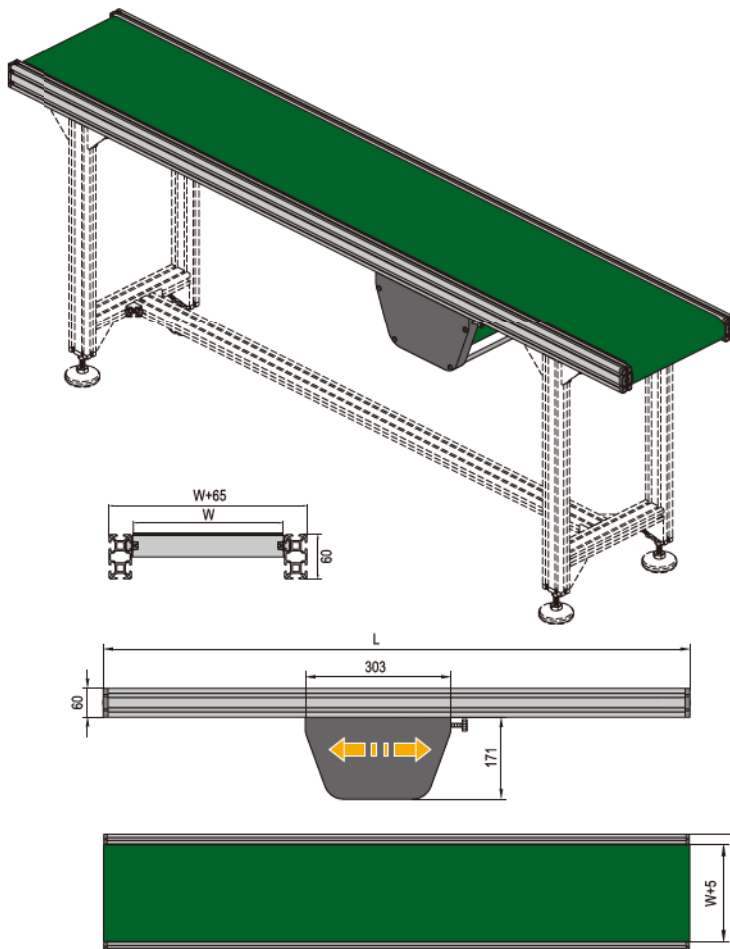
B2200 series center drive conveyor—2000mm long—200mm wide—800mm high—transport direction A —imported motor—220V—speed 20m/min—variable speed—domestic belt—S1 support stand—P1 guardrail.

B2200中间驱动皮带机—长度2000mm—宽度200mm—高度800mm—输送方向A —进口电机—电压220V—速度20m/min—可调速—国产皮带—配置S1支腿—配置P1护栏。

! Please cancel the corresponding number if it doesn't needed.
如不需要某项配置, 可取消相对应编号。

! The load capacity will be reduced when the conveyor speed exceeds 20m/min, for more details, please contact us at: info@moduasm.com.
运行速度超过20m/min时, 输送机的负载能力会下降, 详情请来电咨询。

! Please refer to page 16 when using adjustable speed motor.
使用调速电机时请参照样本第16页。





B3100

Specifications 规格配置

Conveyor Length 线体长度	600≤L≤6000mm
Conveyor Width 皮带宽度	200≤W≤600mm
Max. Load Capacity 最大负载能力	50kg
Max. Belt Speed 最大运行速度	V max.=40m/min
Pulley Diameter 驱动辊筒直径	Φ70mm

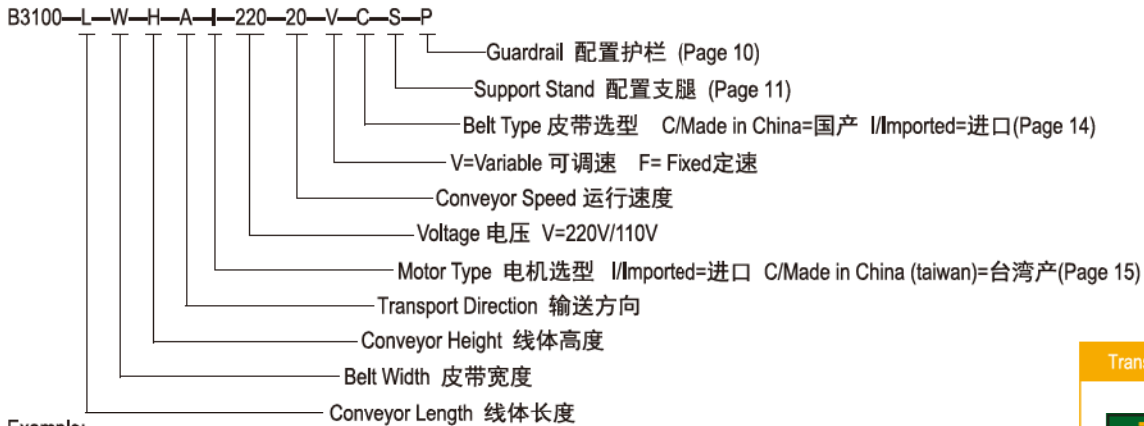
Features/Benefits 特征

1. Efficient installation and adjustment;
皮带安装调换方便快捷;
2. End drive models free up conveyor ends for operator interface;
端驱动, 节省空间;
3. T slot aluminum profile frame for easy accessory attachment.
边框为有标准槽口的高强度铝合金型材, 方便将输送机安装在其他设备上或在输送机上安装附件 (如传感器、支架等)。

Industries Served 应用

Electronics, Food, Material Handling, Chemical, Printing, Papermarking, Post, Mining and such demanding Industries.
电子、食品、物流、化工、印刷、造纸、邮政、矿业等其他复杂行业。

Ordering Reference 订购



Example:

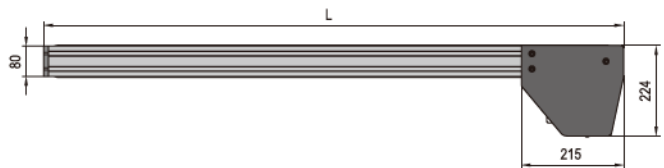
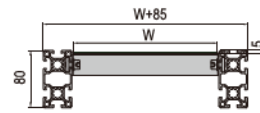
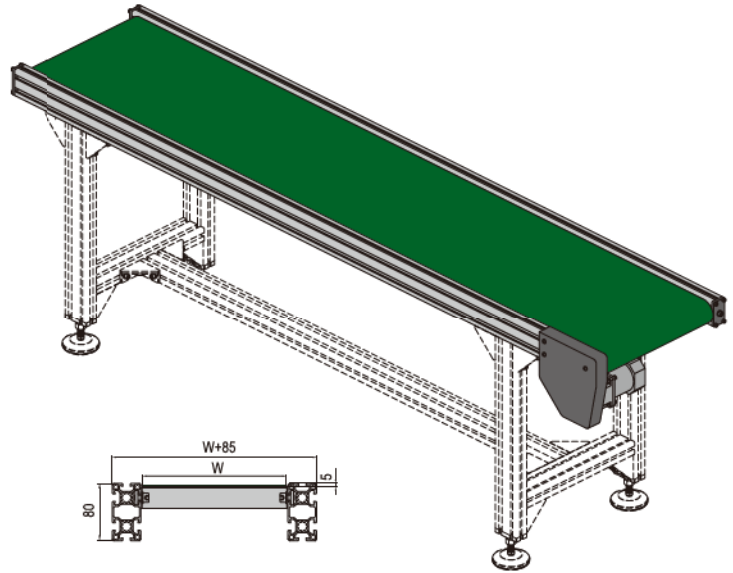
B3100—L2000—W200—H800—A—|—220—20—V—C—S1—P1

B3100 series end drive conveyor—2000mm long—200mm wide—800mm high—transport direction A
—imported motor—220V—conveyor speed 20m/min—variable speed—domestic belt—S1 support stand—P1 guardrail.

B3100端驱动皮带机—长度2000mm—宽度200mm—高度800mm—输送方向A
—进口电机—电压220V—速度20m/min—可调速—国产皮带—配置S1支腿—配置P1护栏。

⚠ Please cancel the corresponding number if it doesn't needed.
如不需要某项配置, 可取消相, 对应编号。

⚠ The load capacity will be reduced when the conveyor speed exceeds 20m/min, for more details, please contact us at: info@moduasm.com.
运行速度超过20m/min时, 输送机的负载能力会下降, 详情请来电咨询。



Transport Direction 输送方向



Direction A&B preferred, if C&D needed, please contact us at: info@moduasm.com.
推荐运行方向(A, B), 当反向运行(C, D)时, 请来电咨询。

⚠ Please refer to page 16 when using adjustable speed motor.
使用调速电机时请参照样本第16页。



B3200

Specifications 规格配置

Conveyor Length 线体长度	1000≤L≤20000mm
Conveyor Width 皮带宽度	300≤W≤1000mm
Max. Load Capacity 最大负载能力	120kg
Max. Belt Speed 最大运行速度	V max.=40m/min
Pulley Diameter 驱动辊筒直径	Φ120mm

Features/Benefits 特征

1. Quick adjust belt tensoning;
快速调整皮带松紧；
2. Center drive models make conveyor more safe and reliable;
中间驱动，稳定安全，可双向运行；
3. T slot aluminum profile frame for easy accessory attachment.
边框为有标准槽口的高强度铝合金型材，方便将输送机安装在其他设备上或在输送机上安装附件（如传感器、支架等）。

Industries Served 应用

Electronics, Food, Material Handling, Chemical, Printing, Papermarking, Post, Mining and such demanding Industries.
电子、食品、物流、化工、印刷、造纸、邮政、矿业等其他复杂行业。

Ordering Reference 订购

B3200—L—W—H—A—|—220—20—V—C—S—P



Example:

B3200—L2000—W200—H800—A—|—380—20—V—C—S1—P1

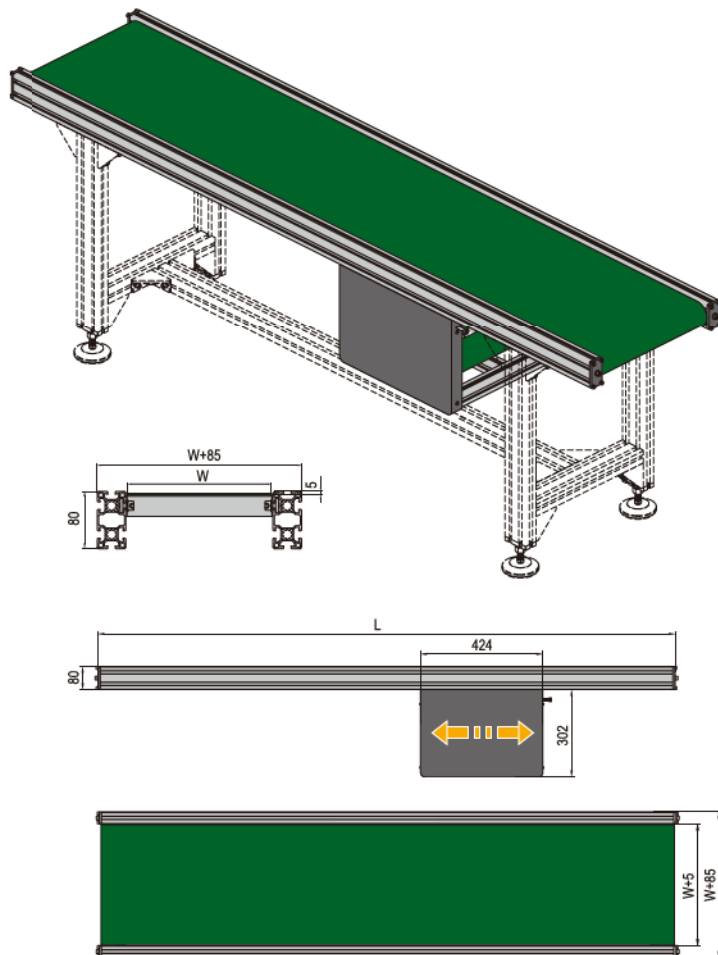
B3200 series center drive conveyor—2000mm long—200mm wide—800mm high—transport direction A
—imported motor—380V—conveyor speed 20m/min—variable speed—domestic belt—S1 support stand—P1 guardrail.

B3200中间驱动皮带机—长度2000mm—宽度200mm—高度800mm—输送方向A
—进口电机—电压380V—速度20m/min—可调速—国产皮带—配置S1支腿—配置P1护栏。

⚠ Please cancel the corresponding number if it doesn't needed.
如不需要某项配置，可取消相对应编号。

⚠ The load capacity will be reduced when the conveyor speed exceeds 20m/min,for more details, please contact us at: info@moduasm.com.
运行速度超过20m/min时，输送机的负载能力会下降，详情请来电咨询。

⚠ Please refer to page 16 when using adjustable speed motor.
使用调速电机时请参照样本第16页。

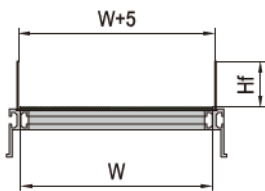




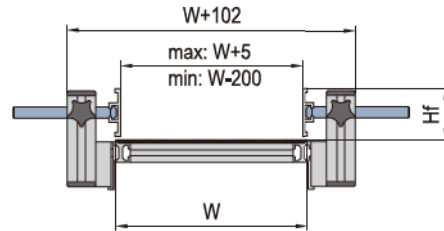
Guardrail 护栏

B1100/B1200 Guardrail
B1100/B1200 护栏

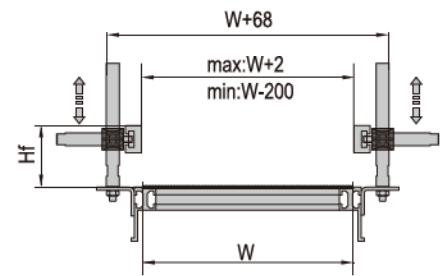
P1-Fixed Guardrail
P1-固定护栏



P2-Adjustable Guardrail
P2-可调护栏

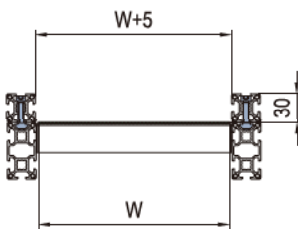


P3-Adjustable Guardrail
P3-可调护栏

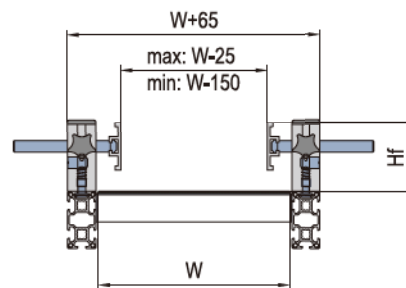


B2100/B2200 Guardrail
B2100/B2200 护栏

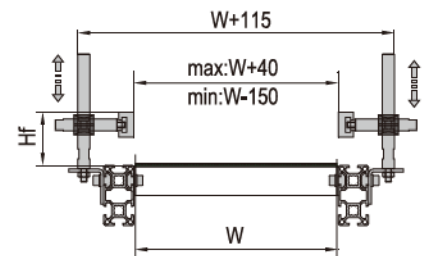
P1-Fixed Guardrail
P1-固定护栏



P2-Adjustable Guardrail
P2-可调护栏

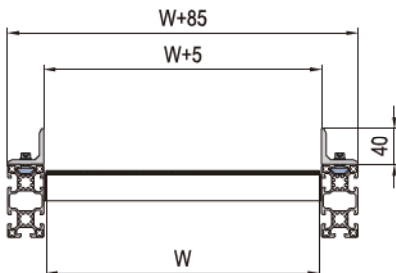


P3-Adjustable Guardrail
P3-可调护栏

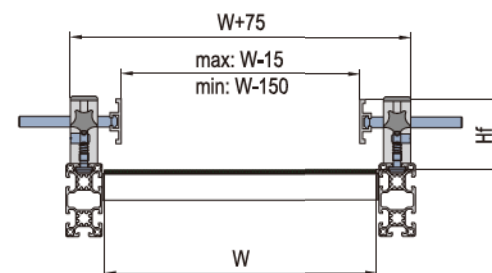


B3100/B3200 Guardrail
B3100/B3200 护栏

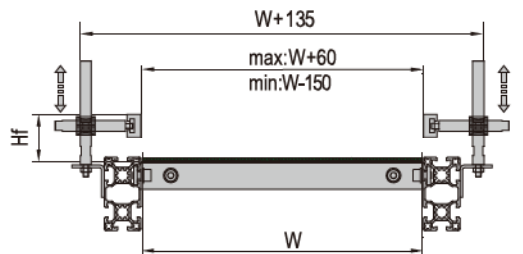
P1-Fixed Guardrail
P1-固定护栏



P2-Adjustable Guardrail
可调护栏



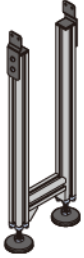
P3-Adjustable Guardrail
P3-可调护栏





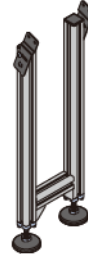
Support Stand 支腿

B1100/B1200 Support Stand B1100/B1200 支腿



S1-Angle Fixed
S1-无倾斜角

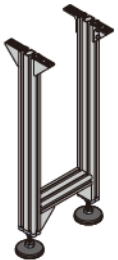
1. 40x40 aluminum profile support frame;
40x40铝型材支腿;
2. ± 30 mm height adjustment.
支腿可调节高度 ± 30 mm。



S2-Angle Adjustable
S2-有倾斜角

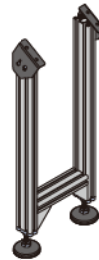
1. 40x40 aluminum profile support frame;
40x40铝型材支腿;
2. ± 30 mm height adjustment;
支腿可调节高度 ± 30 mm;
3. $\pm 15^\circ$ angle adjustment.
支腿可调节角度 $\pm 15^\circ$ 。

B2100/B2200 Support Stand B2100/B2200 支腿



S1-Angle Fixed
S1-无倾斜角

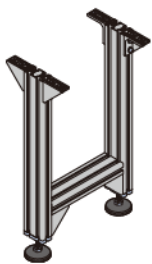
1. 30x60 aluminum profile support frame;
30x60铝型材支腿;
2. ± 30 mm height adjustment.
支腿可调节高度 ± 30 mm。



S2-Angle Adjustable
S2-有倾斜角

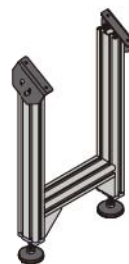
1. 30x60 aluminum profile support frame;
30x60铝型材支腿;
2. ± 30 mm height adjustment;
支腿可调节高度 ± 30 mm;
3. $\pm 15^\circ$ angle adjustment.
支腿可调节角度 $\pm 15^\circ$ 。

B3100/B3200 Support Stand B3100/B3200 支腿



S1-Angle Fixed
S1-无倾斜角

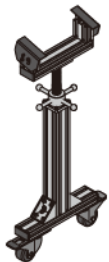
1. 40x80 aluminum profile support frame;
40x80铝型材支腿;
2. ± 30 mm height adjustment.
支腿可调节高度 ± 30 mm。



S2-Angle Adjustable
S2-有倾斜角

1. 40x80 aluminum profile support frame;
40x80铝型材支腿;
2. ± 30 mm height adjustment;
支腿可调节高度 ± 30 mm;
3. $\pm 15^\circ$ angle adjustment.
支腿可调节角度 $\pm 15^\circ$ 。

All Types Support Stand 所有机型 支腿

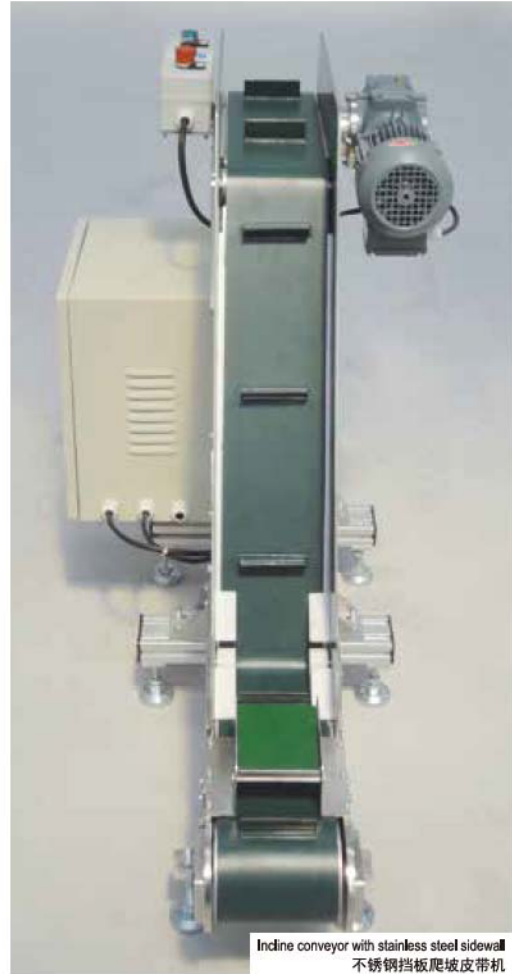


Height Adjustable
高度可调支脚

1. ± 120 mm height adjustment;
支腿可调节高度 ± 120 mm;
2. $\pm 15^\circ$ angle adjustment;
支腿可调节角度 $\pm 15^\circ$;



Incline conveyor with sidewall
裙边挡板爬坡皮带机

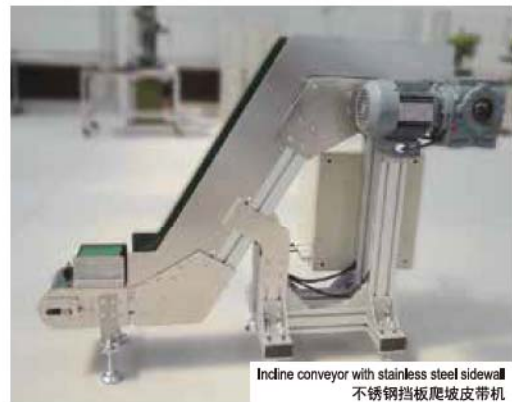


Incline conveyor with stainless steel sidewall
不锈钢挡板爬坡皮带机

Incline Conveyor 爬坡输送机



Incline conveyor with stainless steel chain
不锈钢板链爬坡输送机



Incline conveyor with stainless steel sidewall
不锈钢挡板爬坡皮带机



Incline Conveyor 爬坡输送机

Specifications 规格配置

Conveyor Length 线体长度	1500≤L≤10000mm
Conveyor Width 线体宽度	200≤W≤800mm
Max. Load Capacity 最大负载能力	60kg
Belt Speed 满载运行速度	2≤V≤20m/min
Drive Model 驱动方式	Direct/Indirect 直接驱动/间接链动
Belt Material 皮带材质	Rubber/PU/PVC 橡胶/RU聚胺酯PU/聚氯乙烯VC

Features/Benefits 特征

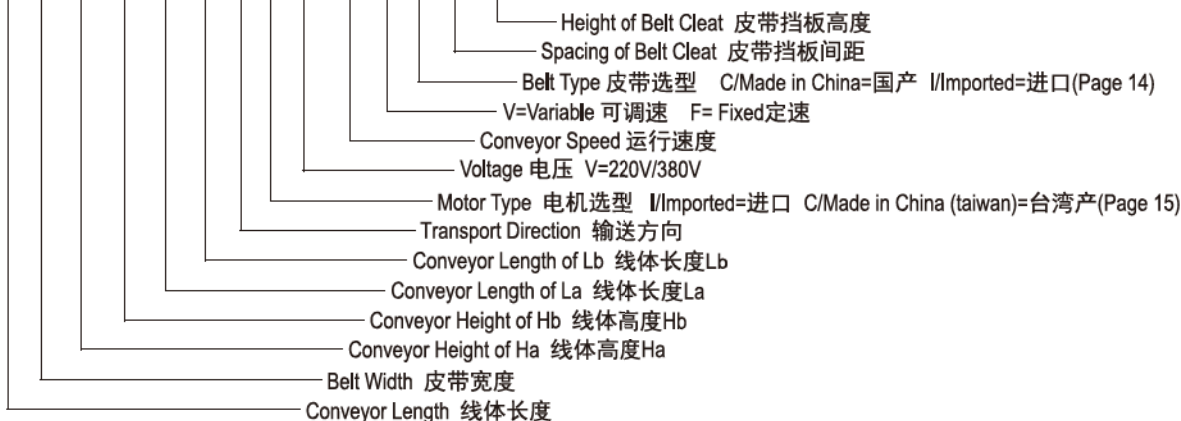
1. Simple structure with low cost;
结构简单, 能耗较小, 使用成本低;
2. Belt with sidewall and cleat can transfer very small products;
采用带挡边及挡板的皮带, 可以输送小颗粒及粉状的物料;
3. T slot aluminum profile frame for easy accessory attachment.
边框为有标准槽口的高强度铝合金型材, 方便将输送机安装
在其他设备上或在输送机上安装附件(如传感器、支架等)。

Industries Served 应用

Light Industry, Food, Chemical Industry ect;
轻工、食品、化工、机械等;

Ordering Reference 订购

INC—L—W—Ha—Hb—La—Lb—A—I—220—20—V—C—Bp—Bh



Example:

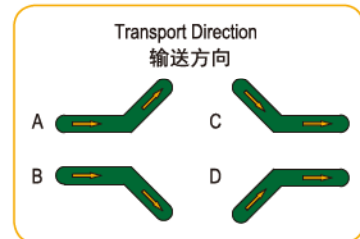
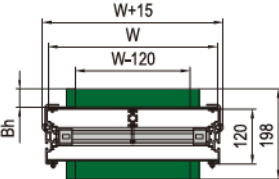
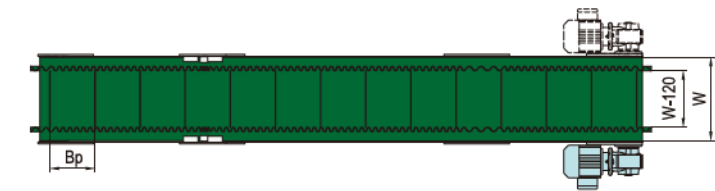
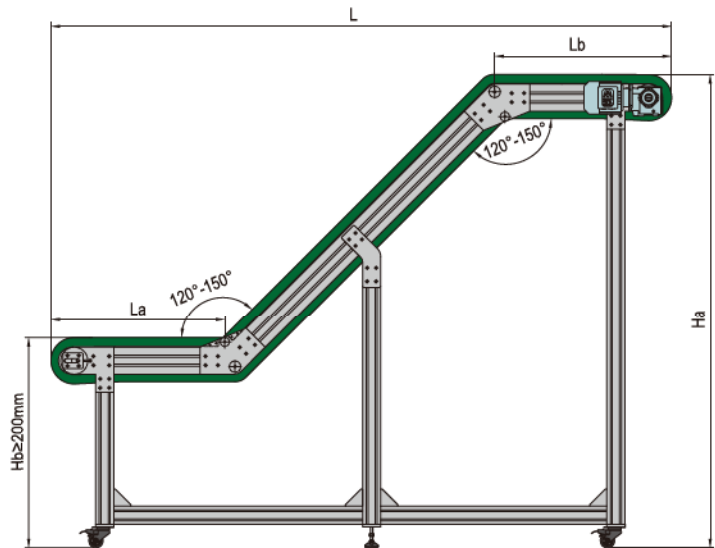
INC—L2000—W400—Ha1452—Hb300—La520—Lb520—A—I—220—20—V—C—Bp50—Bh30

Incline Conveyor—2000mm long—400mm wide—height of Ha 1452mm—height of Hb 300mm—length of La 520mm—length of Lb 520mm
—transport direction of A—imported motor—220V—conveyor speed 20m/min—variable speed—domestic belt—spacing of belt cleat 50mm—height of belt cleat 30mm.

爬坡输送机—长度2000mm—宽度400mm—Ha高度1452mm—Hb高度300mm—La长度520mm—Lb长度520mm—输送方向A
—进口电机—电压220V—运行速度20m/min—可调速—国产皮带—皮带挡板间距50mm—皮带挡板高度30mm。

⚠ Please cancel the corresponding number if it doesn't needed.
如不需要某项配置, 可取消相对应编号。

⚠ The load capacity will be reduced when the conveyor speed exceeds 20m/min,
for more details, please contact us at: info@moduasm.com.
运行速度超过20m/min时, 输送机的负载能力会下降, 详情来电咨询。

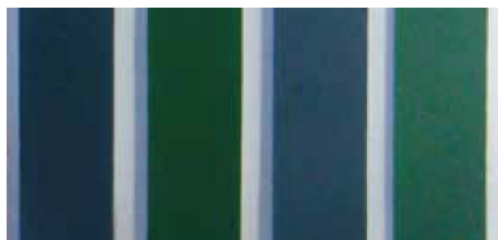




Belt 皮带

Seglin Belt

Standard conveyor belt
标准输送皮带



Description 描述	Colour 颜色	Thickness 厚度(mm)	Temperature range 工作温度范围	Application types 适用机型
I1S	atrovirens 墨绿色	1	-10~70°	B1100/B1200
I2S	atrovirens 墨绿色	2	-10~70°	all types 所有机型
I3S	atrovirens 墨绿色	3	-10~70°	B2100/2200/3100/3200

I1S

I2S

I3S

Other conveyor belt
其他输送皮带



Yongli Belt

Standard conveyor belt
标准输送皮带



Description 描述	Colour 颜色	Thickness 厚度(mm)	Temperature range 工作温度范围	Application types 适用机型
C1S	green 绿色	1	-10~80°	B1100/B1200
C2S	green 绿色	2	-10~80°	all types 所有机型
C3S	atrovirens 墨绿色	3	-10~80°	B2100/2200/3100/3200

H1S

H2S

H3S

Other conveyor belt
其他输送皮带



For more details, please contact us at: info@moduasm.com.
相关技术信息, 请来电咨询。



Motor 电机

Import Motor
进口电机

Orientalmotor
东方马达



Power 功率	Voltage(single-phase) 电压(单相)	Application types 适用机型
25W	110/220V	B1100/B1200
40W	110/220V	B1100/1200/2100/2200
60W	110/220V	B1100/1200/2100/2200
90W	110/220V	B1100/1200/2100/2200/3100

Panasonic
ideas for life



Power 功率	Voltage(single-phase) 电压(单相)	Application types 适用机型
25W	110/220V	B1100/B1200
40W	110/220V	B1100/1200/2100/2200
60W	110/220V	B1100/1200/2100/2200
90W	110/220V	B1100/1200/2100/2200/3100

SEW
EURODRIVE

NORD
DRIVESYSTEMS



Power 功率	Voltage(three-phase) 电压(三相)	Application types 适用机型
180W	380V	B3200
250W	380V	
370W	380V	
750W	380V	

Made in china (taiwan)
台湾产

PeeiMoger



Power 功率	Voltage(single-phase) 电压(单相)	Application types 适用机型
25W	220V	B1100/B1200
40W	220V	B1100/1200/2100/2200
60W	220V	B1100/1200/2100/2200
90W	220V	B1100/1200/2100/2200/3100

The conversion function of some motors can be achieved by increasing the frequency of control box.
小型电机可通过增加调速盒实现调速功能。

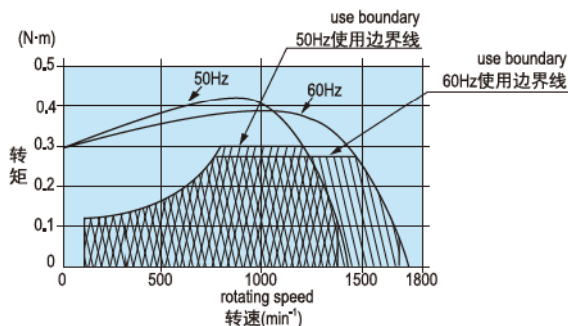
For more details, please contact us at: info@moduasm.com.
相关技术信息, 请来电咨询。



Instruction of small motor with speed controller (Example of Output 60W)

小型调速电机配调速器使用说明(以60W为例)

Motor speed vs. Torque 速度转矩曲线图



! The use boundary of variable speed motor 有关使用边界线

The graph shows the allowed torque should be within the range of the shaded area. If the motor is used at torque outside the range, it could either cause the motor loss due to operating temperature rise or cause the gear tooth broken or etc. So please be aware to avoid such use.

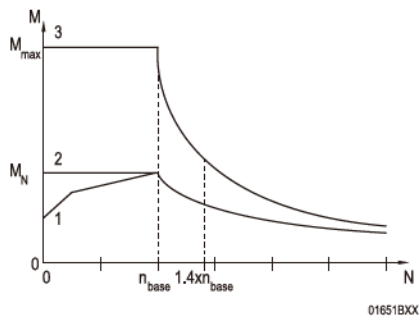
表示可变速电动机的使用界限。许用转矩请使用作为该使用范围的斜线内部的值。若使用超越使用边界线(无斜线的部分)的值,则电动机可能会因温度上升而烧损。此外,还会引起齿轮的断齿等,因此请避免使用。

! Important Note: Optimum running speed should be at more than 60% of the speed range. If low speed is needed, it is better to change the gear head with a larger reduction ratio or to apply a forced-cooling fan to maintain the best performance of the motor.

重要提示(建议): 调速范围常速控制在60%以上为最佳,若使用时必须维持在低转速,建议可将减速箱更换为较高的减速比,或改用强制风扇,已达到最佳的效率。

Instruction of 380V three phase motor with forced cooling fan

380V调速电机配强冷风扇使用说明



- High start frequency 高启动频率
- With flywheel Z of high inertia 带高惯量飞轮Z
- Adjusting range >20 调频范围>20
- Low speed or static state reaches the normal output torque 低速或静止状态达到额定输出转矩
- Working frequency of long-term under 25Hz 长期工作在25Hz以下

- M_N =Rated torque of the motor 电机扭矩
- M_{max} =Maximum torque of the motor 电机最大扭矩
- M_{base} =Rated speed (transition speed) of the motor 电机转速
- 1 =With integrated cooling 带集成风扇
- 2 =With forced cooling 带强冷风扇
- 3 =Maximum torque 最大扭矩

! The motor proposed are SEW and NORD which could use frequency controller, and the recommended frequency should be more than 25Hz for Motor of 50HZ. Otherwise, a forced-cooling fan is needed to achieve the best performance of the motor.

我司配套的SEW、NORD调速电机都可以用变频器调速,推荐调速范围50Hz±25Hz即25Hz以上,当调速范围低于25Hz;调速电机需配备强冷风扇,以达到最佳的使用效率。



Stainless steel roller conveyor with platform
不锈钢辊筒带万向球平台输送机



Zinc plated steel roller conveyor
碳钢镀锌辊筒输送机

Free Roller Conveyor 无动力辊筒输送机

Industries Served 应用

Material Handling, Home Appliances, Packing, Machinery, Building Material etc.
物流、家电、包装、机械、建材等。



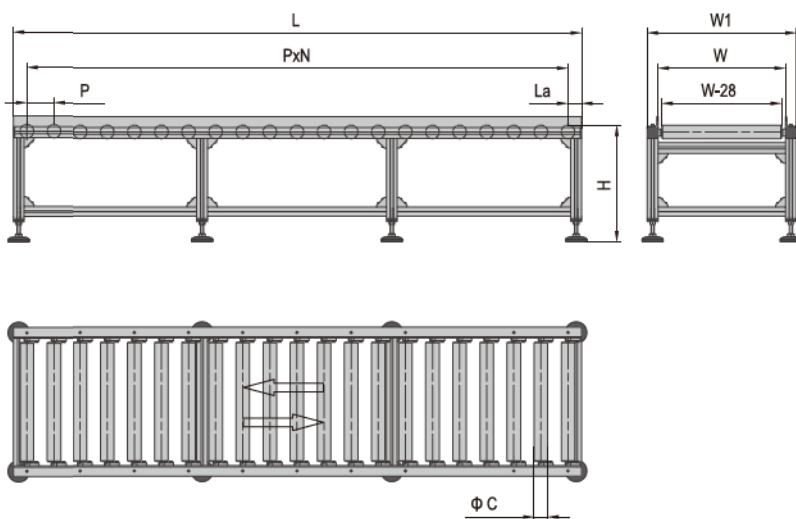
Zinc plated steel roller conveyor(automobile parts)
碳钢镀锌辊筒(输送汽车零部件)



Free Roller Conveyor 无动力辊筒输送机

Specifications 规格配置

Conveyor Length 线体长度	600≤L
Roller Width 输送宽度	100≤W≤1200mm
Conveyor Height 线体高度	Customer Specified 高度可指定
Max. Load Capacity 最大负载能力	1000kg/m(ØC≥76mm)
Roller Diameter 辊筒直径	ØC=38/50.6/60/76/80/89mm
Roller Material 辊筒材质	Plastic(PL), Zinc Plated Carbon Steel(CS), Stainless Steel(SS), Rubber(RU) 塑料(PL) /碳钢镀锌(CS)/不锈钢(SS)/包胶(RU)



Features/Benefits 特征

1. Simple and reliable structure with low maintenance;
结构简单, 可靠性高, 维护方便;
2. Transfer all kinds of products from heavy, medium or light duty which can enable a high impact load;
可以输送各种轻重不同的物品, 并能承受较大冲击载荷;
3. T slot aluminum profile frame for easy accessory attachment, such as sensors, support stands etc.
边框为有标准槽口的高强度铝合金型材, 方便将输送机安装在其他设备上或在输送机上安装附件 (如传感器、支架等)。

Ordering Reference 订购



Example:

FRC—L2000—W400—H800—CS—ØC38—P100—La30

Free Roller Conveyor—2000mm long—400mm wide—800mm high—zinc plated carbon steel roller—roller diameter ØC38—roller spacing 100mm—length of la 30mm.

无动力辊筒输送机—线体长度2000mm—输送宽度400mm—线体高度800mm—碳钢镀锌辊筒—辊筒直径38mm—辊筒间距100mm—距型材边框距离30mm。

⚠ Please cancel the corresponding number if it doesn't needed.
如不需要某项配置, 可取消相对应编号。



Accumulation roller conveyor
积放辊筒输送机



Stainless steel roller conveyor (for plastic boxes)
不锈钢辊筒输送机(输送塑料箱)

Powered Roller Conveyor 动力辊筒输送机

Industries Served 应用

Material Handling, Home Appliances, Packing, Machinery, Building Material etc.
物流、家电、包装、机械、建材等。



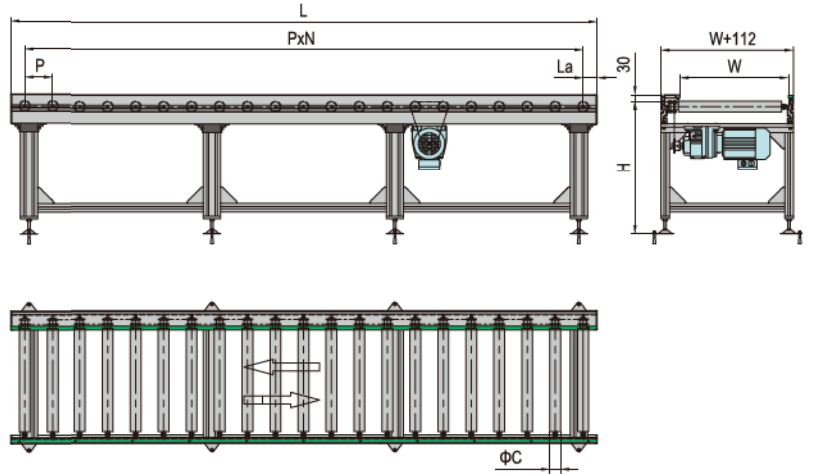
Stainless steel conveyor (for steel parts)
不锈钢辊筒输送线(输送钢件)



Powered Roller Conveyor 动力辊筒输送机

Specifications 规格配置

Conveyor Length 线体长度	600≤L≤5900mm
Roller Width 输送宽度	120≤W≤1000mm
Conveyor Height 线体高度	Customer Specified 高度可指定
Max. Load Capacity 最大负载能力	250kg/m(ØC≥76mm)
Conveyor Speed 满载运行速度	V max.=20m/min
Roller Diameter 辊筒直径	ØC=38/50.6/60/76/80/89mm
Drive Model 驱动方式	Indirect 间接驱动
Conveyor Medium 传输介质	Standard Roller(RS)/ Accumulation Roller(RA) 普通辊筒(RS)/积放辊筒(RA)
Roller Material 辊筒材质	Plastic(PL), Zinc Plated Carbon Steel(CS), Satinless Steel(SS), Rubber(RU) 塑料(PL) /碳钢镀锌(CS)/不锈钢(SS)/包胶(RU)



Features/Benefits 特征

1. Simple and reliable structure with low maintenance;
结构简单, 可靠性高, 维护方便;
2. Transfer all kinds of products from heavy, medium or light duty which can enable a high impact load;
可以输送各种轻重不同的物品, 并能承受较大冲击载荷;
3. Adjustable accumulation function can enable automation control;
可实现积放功能, 且积放力可调整;
4. T slot aluminum profile frame for easy accessory attachment.
边框为有标准槽口的高强度铝合金型材, 方便将输送机安装在其他设备上或在输送机上安装附件(如传感器、支架等)。

Ordering Reference 订购



⚠ Please cancel the corresponding number if it doesn't needed.
如不需要某项配置, 可取消相对应编号。

Example: PRC—L2000—W400—H800—RA—CS—ØC38—P100—L30—I—380—20—V

Powered Roller Conveyor—2000mm long—400mm wide—800mm high—Accumulation Roller (RA)—zinc plated carbon steel roller—ØC38 roller diameter
—roller spacing 100mm—length of la 30mm—imported motor—380V—conveyor speed 20m/min—variable speed.

动力辊筒输送机—线体长度2000mm—输送宽度400mm—线体高度800mm—积放辊筒—碳钢镀锌辊筒—辊筒直径38mm—辊筒间距100mm
—距型材边框距离30mm—进口电机—电压380V—运行速度20m/min—可调速。



Plastic straight chain conveyor
塑料直链板输送机

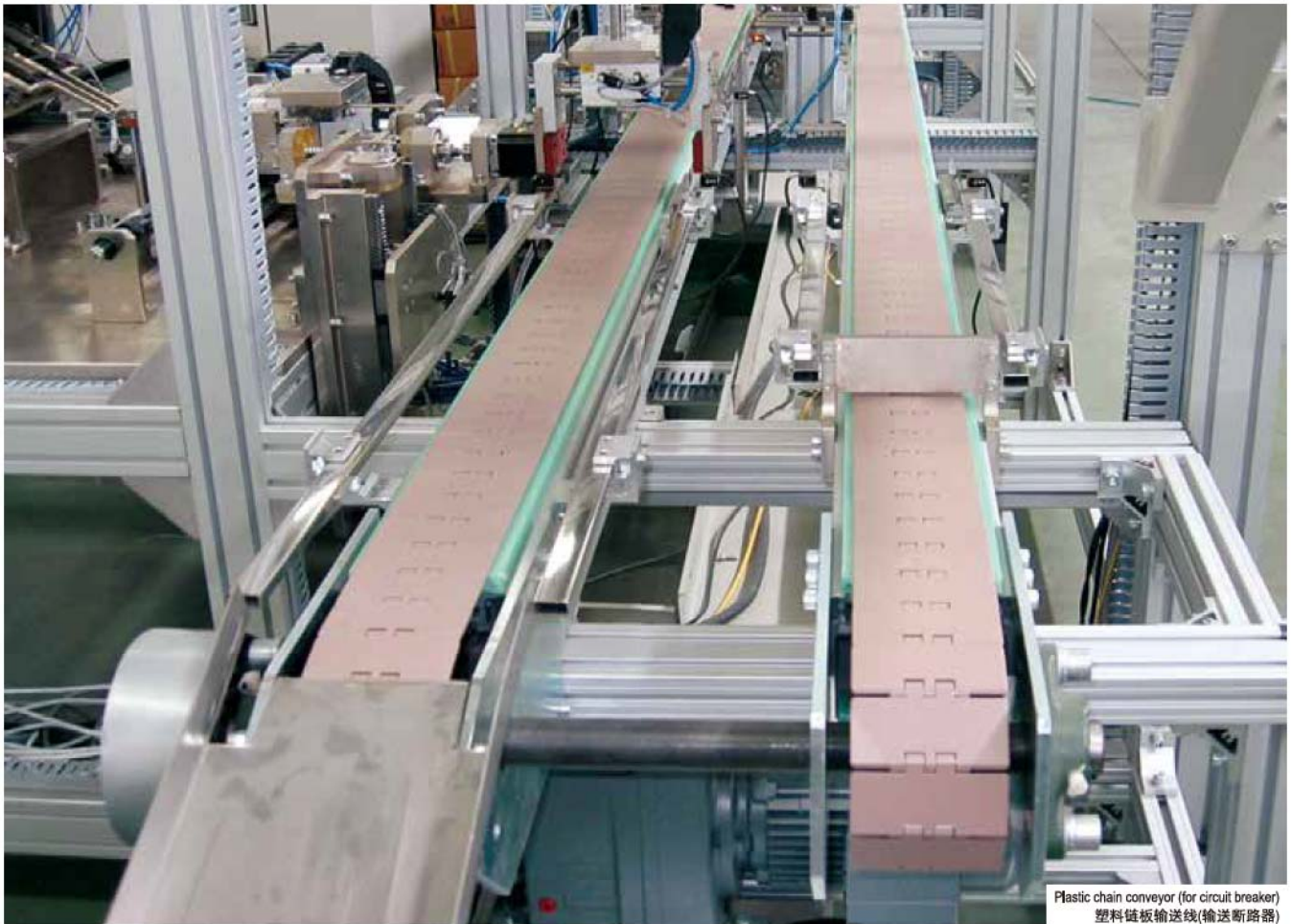


Plastic curved chain conveyor
塑料转弯链板输送机

Straight Chain Conveyor 直链板输送机

Industries Served 应用

Food, Medical Equipment, Beverage, Cosmetic Industry etc.
食品、医药、饮料、化妆品等。

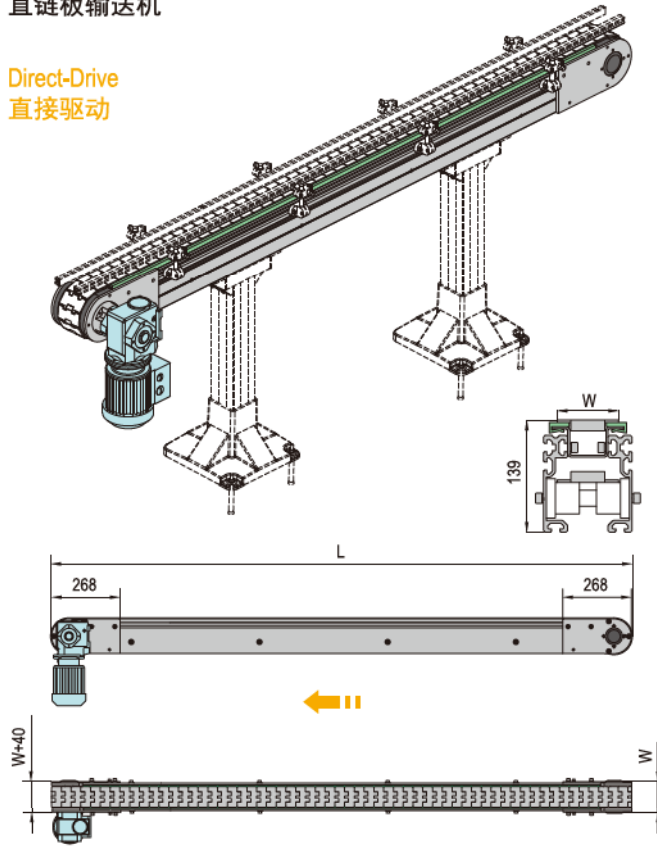


Plastic chain conveyor (for circuit breaker)
塑料链板输送线(输送断路器)

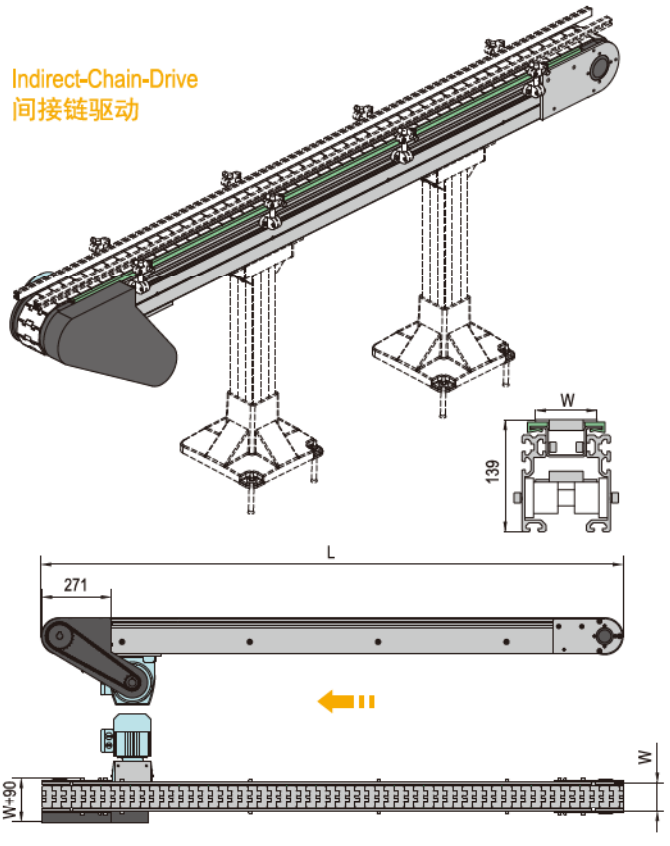


Straight Chain Conveyor 直链板输送机

Direct-Drive
直接驱动



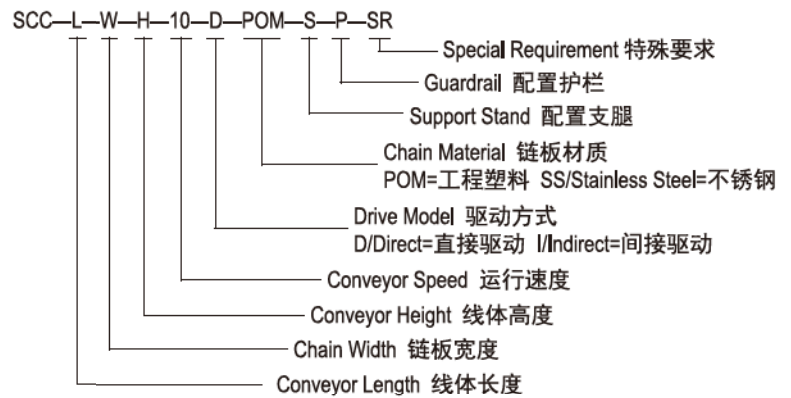
Indirect-Chain-Drive
间接链驱动



Specifications 规格配置

Conveyor Length 线体长度	1000≤L≤20000mm
Chain Width 链板宽度	W=82.6/114.3/152.4/ 190.5/254.0/304.8mm
Max. Load Capacity 最大负载能力	200kg (W=304.8mm工程塑料/POM) 300kg (W=190.5mm不锈钢/SS)
Belt Speed 满载运行速度	2≤V≤20m/min
Drive Model 驱动方式	Direct/Indirect Chain Drive 直接驱动/间接链驱动
Chain Material 链板材质	POM/Stainless Steel(SS) 工程塑料/不锈钢

Ordering Reference 订购



Features/Benefits 特征

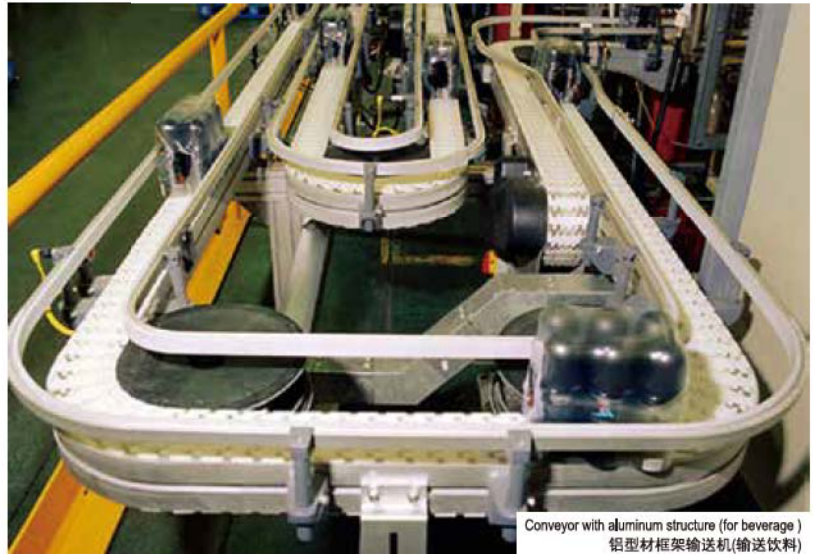
1. Simple structure with low maintenance;
结构简单, 维护方便;
2. Smooth surface guarantees stable transfer of all kinds of bottle and cases;
链板输送面平坦光滑, 输送平, 摩擦力, 可输送各种瓶类及箱包类产品;
3. T slot aluminum profile frame for easy accessory attachment.
边框为有标准槽口的高强度铝合金型材, 方便将输送机安装在其他设备上或在输送机上安装附件(传感器、支架等)。

Example:

SCC—L2000—W82.6—H800—10—D—POM—S—P

Straight Chain Conveyor—2000mm long—82.6mm wide—800mm high
—conveyor speed 10m/min—direct drive—POM chain—support stand—guardrail.
直链板输送机—线体长度2000mm—链板宽度82.6mm—线体高度800mm
—运行速度10m/min—直接驱动—工程塑料链板—配置支腿—配置护栏。

⚠ Please cancel the corresponding number if it doesn't needed.
如不需要某项配置, 可取消相对应编号。



Conveyor with aluminum structure (for beverage)
铝型材框架输送机(输送饮料)

Flexible Chain Conveyor 柔性链板输送机



Conveyor with stainless steel structure (for medicine bottle)
不锈钢框架输送机(输送药瓶)



Conveyor with aluminum structure (for tooling pallet.)
铝型材框架输送机(输送工装托盘)

Industries Served 应用

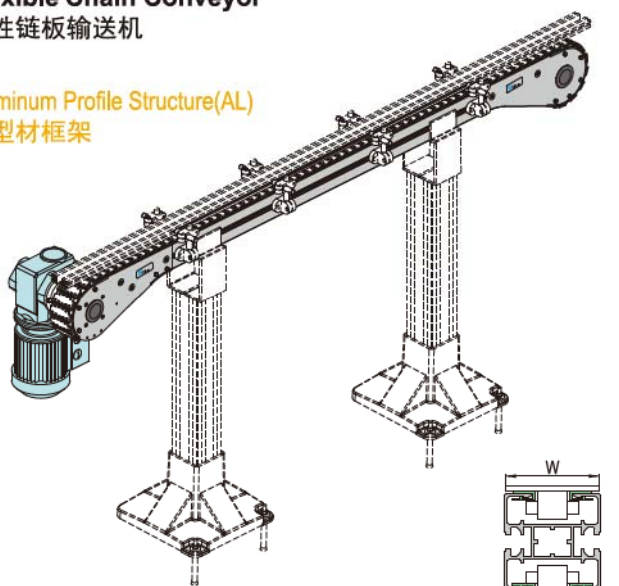
Food, Medical Equipment, Beverage, Paper Products, Cosmetic, Dairy ect.;
食品、医药、饮料、化妆品、纸制品、乳业等;



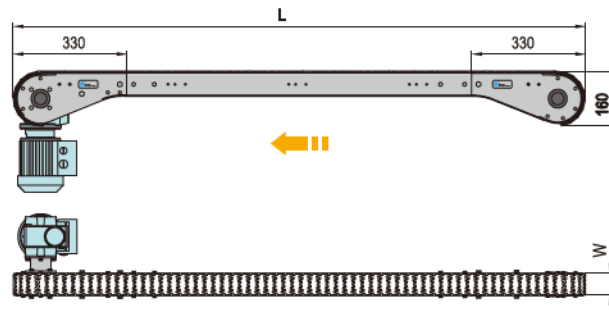
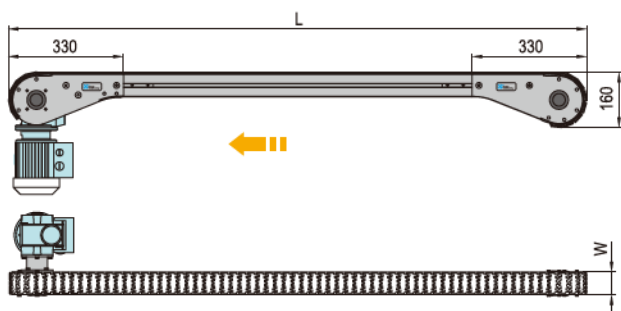
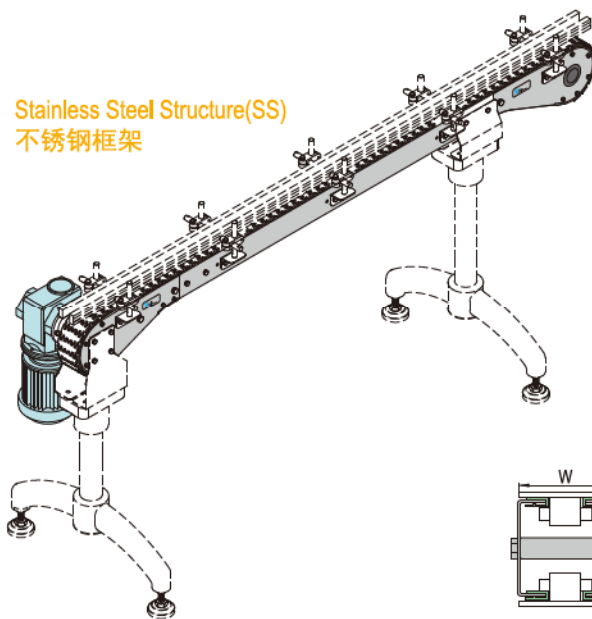
Flexible Chain Conveyor

柔性链板输送机

Aluminum Profile Structure(AL)
铝型材框架



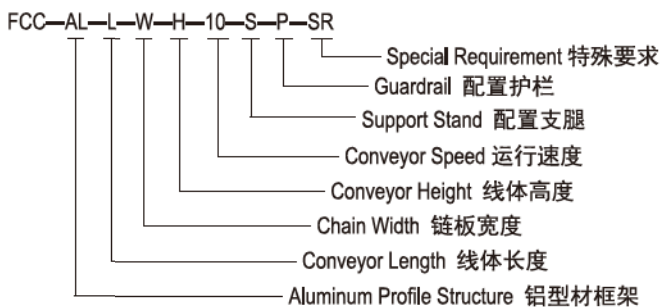
Stainless Steel Structure(SS)
不锈钢框架



Specifications 规格配置

Conveyor Length 线体长度	1000≤L≤20000mm
Chain Width 链板宽度	W=44/63/83/103mm
Max. Load Capacity 最大负载能力	120kg(W=103mm)
Belt Speed 满载运行速度	2≤V≤20m/min
Drive Model 驱动方式	Direct 直接驱动
Chain Material 链板材质	POM 工程塑料

Ordering Reference 订购



Example:

FCC-AL-L2000-W63-H800-10-S-P

Flexible Chain Conveyor—aluminum profile structure—2000mm long—63mm wide—800mm high—conveyor speed 10m/min—support stand—guardrail.

柔性链板输送机—铝型材框架—线体长度2000mm—链板宽度63mm—线体高度800mm—运行速度10m/min—配置支腿—配置护栏。

Features/Benefits 特征

- Flexible structure could enables a horizontal, inclined and curved transport;
线体布局灵活, 可在一条输送线完成水平、倾斜和转弯多层次、多角度的输送;
- Smooth surface guarantees a stable transfer of all kinds of bottle and cases;
链板输送面平坦光滑, 输送平稳, 摩擦力小, 可输送各种瓶类及箱包类产品;

⚠ Please cancel the corresponding number if it doesn't needed.
如不需要某项配置, 可取消相对应编号。



Chain belt conveyor
网带输送机



Chain belt conveyor
网带输送机

Straight Chain Belt Conveyor 平直网带输送机

Industries Served 应用

Food, Medical Equipment, Beverage, Cosmetic Industry etc.
食品、医药、饮料、化妆品等。



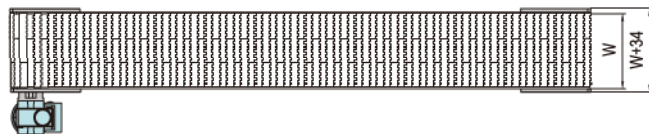
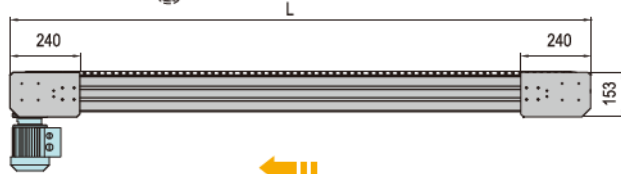
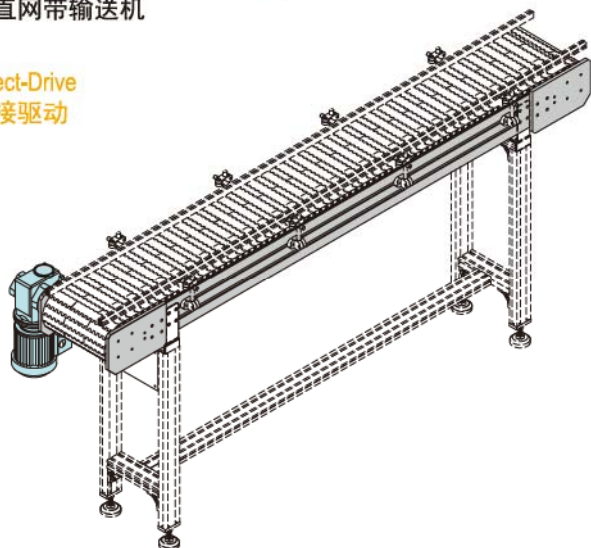
Chain belt conveyor(for electricity-meter)
网带输送机(输送电表)



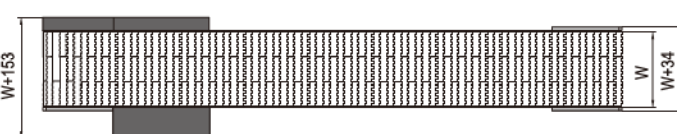
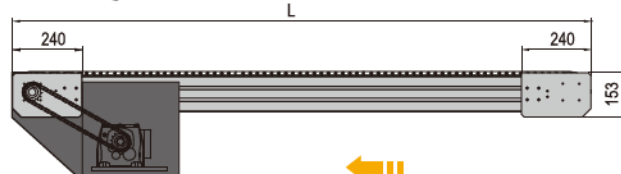
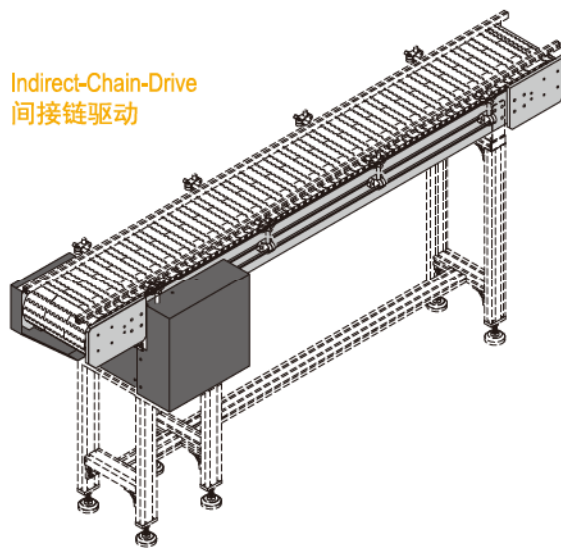
Straight Chain Belt Conveyor

平直网带输送机

Direct-Drive
直接驱动



Indirect-Chain-Drive
间接链驱动



Specifications 规格配置

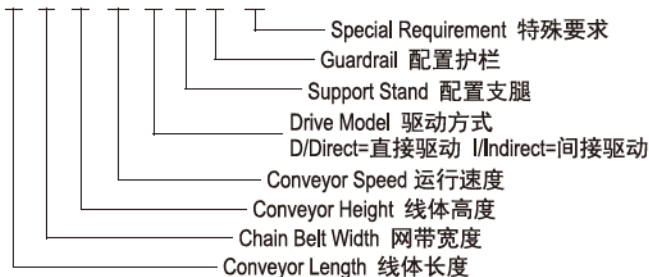
Conveyor Length 线体长度	1000≤L≤10000mm
Chain Belt Width 网带宽度	W=170/255/340/425/510/680/850mm
Conveyor Height 线体高度	Customer Specified 高度可指定
Max. Load Capacity 最大负载能力	600kg(W=850mm)
Conveyor Speed 满载运行速度	2≤V≤20m/min
Drive Model 驱动方式	Direct/Indirect Chain Drive 直接驱动/间接链驱动
Chain Belt Material 网带材质	POM 工程塑料

Features/Benefits 特征

1. It can be assembled with required length and width due to modular structure, easy maintenance;
模块化网带结构, 可组成所需要的长度和宽度, 维护方便;
2. Oil, water and collision resistant chain belt;
网带可以耐油、耐水和防碰撞;
3. Frame structure can be aluminum or stainless steel.
主体框架材料可选铝合金或不锈钢。

Ordering Reference 订购

SCBC—L—W—H—10—D—S—P—SR



Example:

SCBC—L2000—W170—H800—10—D—S—P

Straight Chain Belt Conveyor—2000mm long—170mm wide—800mm high
—conveyor speed 10m/min—direct drive—support stand—guardrail.

平直网带输送机—线体长度2000mm—网带宽度170mm—线体高度800mm
—运行速度10m/min—直接驱动—配置支腿—配置护栏。

⚠ Please cancel the corresponding number if it doesn't needed.
如不需要某项配置, 可取消相对应编号。



Conveyor with stainless steel structure
不锈钢框架输送机



Conveyor with aluminum structure (for electricity-meter)
铝型材框架输送线(输送电表)

Knife-edge Chain Belt Conveyor 刀口网带输送机

Industries Served 应用

Food, Medical Equipment, Beverage, Cosmetic Industry etc.
食品、医药、饮料、化妆品等。

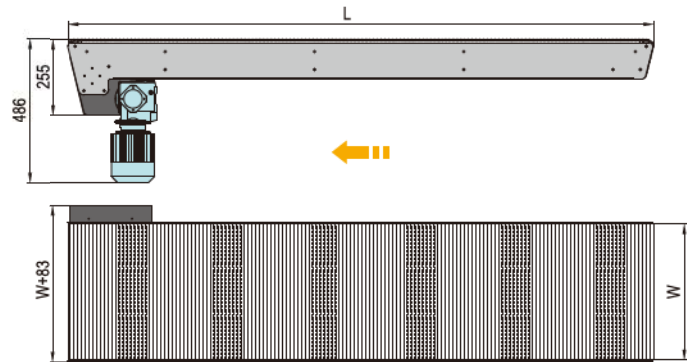
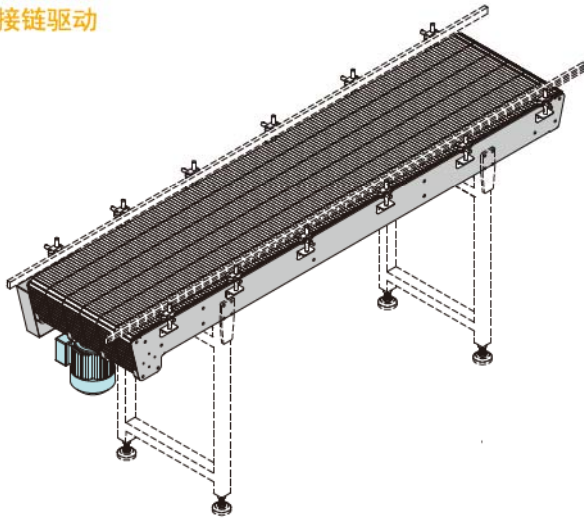


Conveyor with aluminum structure (for electricity-meter)
铝型材框架输送机(输送电表)

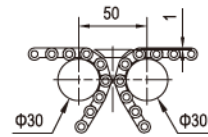


Knife-edge Chain Belt Conveyor 刀口网带输送机

Indirect-Drive
间接链驱动



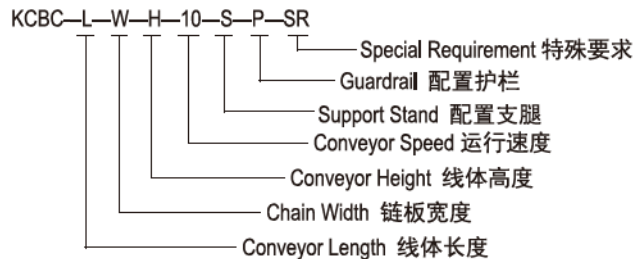
Transition
过渡对接



Specifications 规格配置

Conveyor Length 线体长度	800≤L≤6000mm
Chain Width 链板宽度	W=76.2/152.4/228.6/304.8/ 457.2/609.6/762mm
Conveyor Height 线体高度	Customer Specified 高度可指定
Max. Load Capacity 最大负载能力	400kg(W=762mm)
Belt Speed 满载运行速度	2≤V≤20m/min
Drive Model 驱动方式	Indirect Chain Drive 间接链驱动
Chain Material 链板材质	POM 工程塑料

Ordering Reference 订购



Features/Benefits 特征

1. Use chain belt with small pitch and special hinge designed;
刀口网带输送机选用小节距, 特殊铰链的网带;
(节距=12.7)
2. Special hinge design can reduce the "string effects" to assure a stable transport of very small products.
特殊的铰链设计能最大限度的减小“弦效应”, 小的弦效应结构可保证稳定地通过更小的产品;
3. Frame structure can be aluminum or stainless steel.
主体框架材料可选铝合金或不锈钢。

Example:

KCBC—L2000—W152.4—H800—10—S—P
Knife-edge Chain Belt Conveyor—2000mm long—152.4mm wide—800mm high
—conveyor speed 10m/min—support stand—guardrail.

刀口网带输送机—线体长度2000mm—链板宽度152.4mm—线体高度800mm
—运行速度10m/min—配置支腿—配置护栏。

⚠ Please cancel the corresponding number if it doesn't needed.
如不需要某项配置, 可取消相对应编号。



Pallet Conveyor 托盘输送机





PTSS (Auto transmission assembly line)
PTSS (汽车变速器生产线)



MAT pallet conveyor prototype
美德乐样机



PTSS (Car engine assembly line)
PTSS (汽车发动机生产线)



PTSS (Assembly line of car production)
PTSS (汽车动力总成生产线)

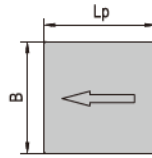
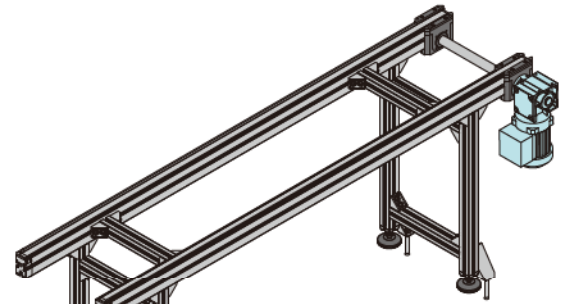


PTS1 Pallet Conveyor

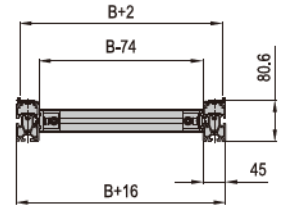
PTS1 托盘输送机

Specifications 规格配置

Conveyor Length 线体长度	400≤L≤6000mm
Pallet Width 托盘宽度	160≤B≤400mm
Conveyor Height 线体高度	Customer Specified 高度可指定
Max. Load Capacity 最大负载能力	40kg
Max. Conveyor Speed 最大满载运行速度	V max.=20m/min
Drive Model 驱动方式	Direct 直接驱动
Conveyor Medium 传输介质	Special toothed belt 专用齿形带

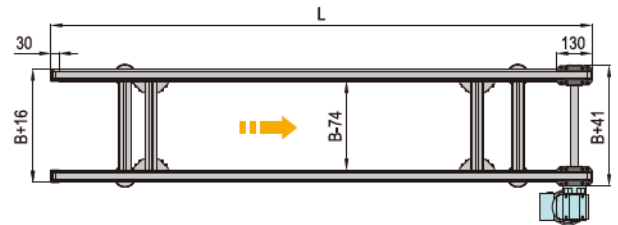


⚠ Load capacity per pallet≤15kg
单个托盘负载≤15kg



Features/Benefits 特征

1. Modular design, nice appearance and easy maintenance;
模块化设计, 外形美观, 维护方便;
2. Associated with rotaries, curves and lift transverse units to achieve automatic cycle control;
可以配合转台、圆带转弯机构及顶升横移机构使用, 实现自动化循环控制;
3. T slot aluminum profile frame for easy accessory attachment.
边框为有标准槽口的高强度铝合金型材, 方便将输送机安装在其他设备上或在输送机上安装附件(如传感器、支架等)。

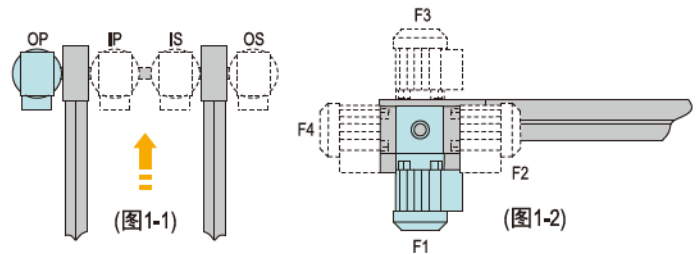


Industries Served 应用

Factory Automation, Electronics, Automobile Parts etc.
工厂自动化、电子、汽车零部件等。

Ordering Reference 订购

PTS1-M-V-B-L-H-OP-F1-SR



Example:

PTS1-M30-V16-B160-L2000-H800-OP-F1

PTS1 pallet conveyor—max. load capacity 30kg—conveyor speed 16m/min—pallet width 160mm—conveyor length 2000mm—conveyor height 800mm—motor position at OP—motor direction of F1.

PTS1托盘输送机—满载负载30KG—运行速度16m/min—托盘宽度160mm—线体长度2000mm—输送面水平高度800mm—电机位置OP—电机方向F1

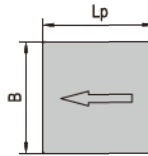
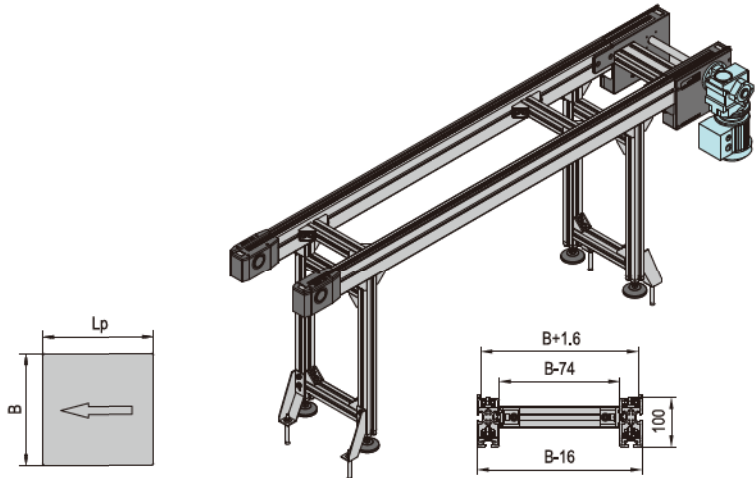


PTS2 Pallet Conveyor

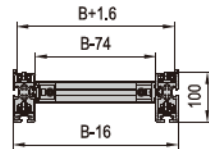
PTS2 托盘输送机

Specifications 规格配置

Conveyor Length 线体长度	600≤L≤12000mm
Pallet Width 托盘宽度	160≤B≤800mm
Conveyor Height 线体高度	Customer Specified 高度可指定
Max. Load Capacity 最大负载能力	600kg
Max. Conveyor Speed 最大满载运行速度	V max.=20m/min
Drive Model 驱动方式	Direct 直接驱动
Conveyor Medium 传输介质	08BS Double Plus Chain (standard/maintenance free) 08BS积放链条(普通/免维护)

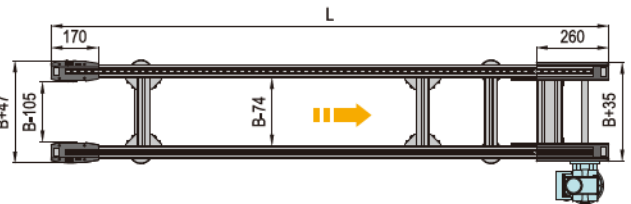


⚠ Load capacity per pallet ≤ 60kg
单个托盘负载 ≤ 60kg



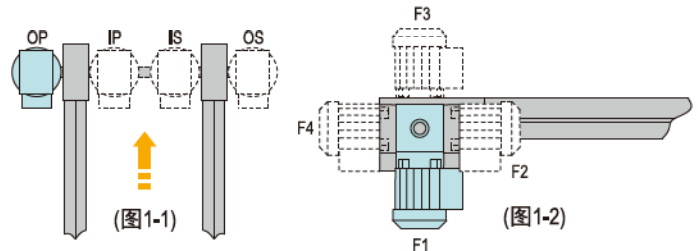
Features/Benefits 特征

1. Larger transfer capacity which is used for medium load;
输送能力较大, 适用于中度负载;
2. Can easily achieve the accumulation of products, which can be used for flexible automatic assembly line or automatic storage transfer line;
易于实现积放输送, 可用于柔性自动装配生产线或物件的自动存储输送线;
3. T slot aluminum profile frame for easy accessory attachment.
边框为有标准槽口的高强度铝合金型材, 方便将输送机安装在其他设备上或在输送机上安装附件(如传感器、支架等)。



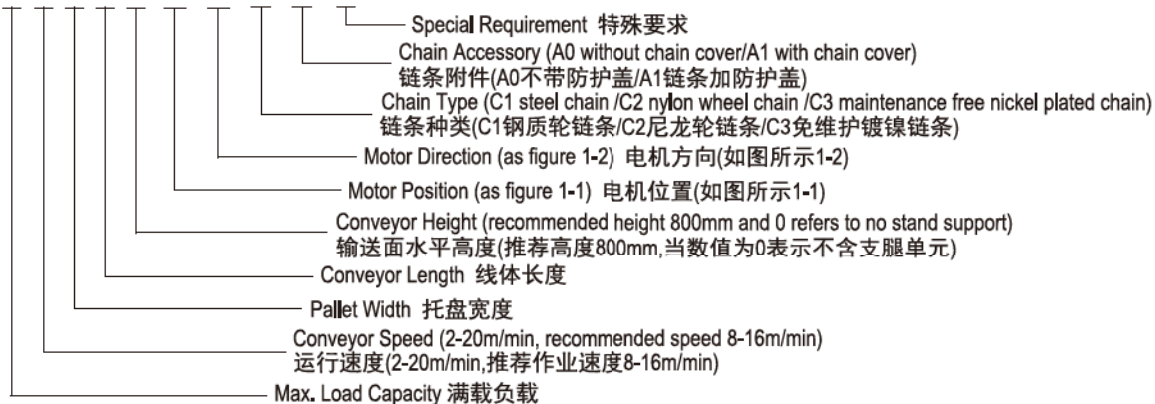
Industries Served 应用

Factory Automation, Home Appliances, Electronics, Automobile Parts ect.
工厂自动化、家电、电子、汽车零部件等。



Ordering Reference 订购

PTS2—M—V—B—L—H—OP—F1—C1—A0—SR



Example:

PTS2—M300—V16—B160—L2000—H800—OP—F1—C1—A0

PTS2 pallet conveyor—max. load capacity 300kg—conveyor speed 16m/min—pallet width 160mm—conveyor length 2000mm—conveyor height 800mm—motor position at OP—motor direction of F1—steel chain—without chain cover.

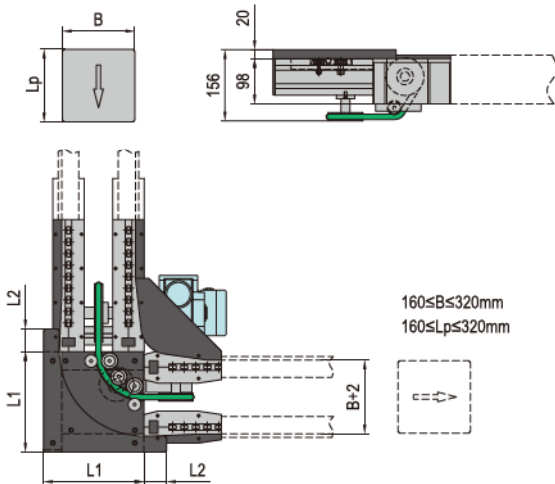
PST2托盘输送机—满载负载300KG—运行速度16m/min—托盘宽度160mm—线体长度2000mm—输送面水平高度800mm—电机位置OP—电机方向F1—钢质轮链条—不带防护盖。



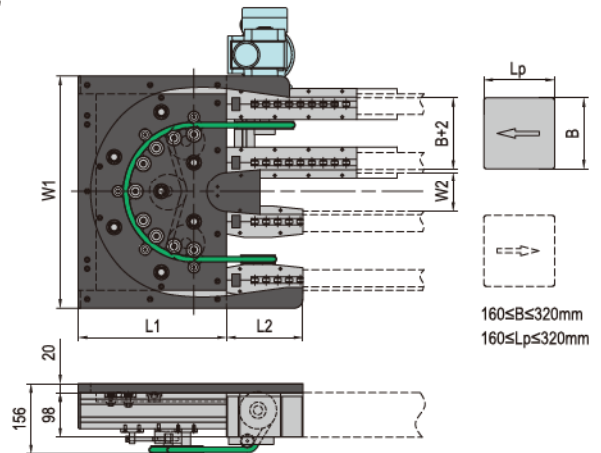
PTS1/2 90°/180° Curve

PTS1/2 90°/180° 转弯

90° Curve
90° 转弯



180° Curve
180° 转弯

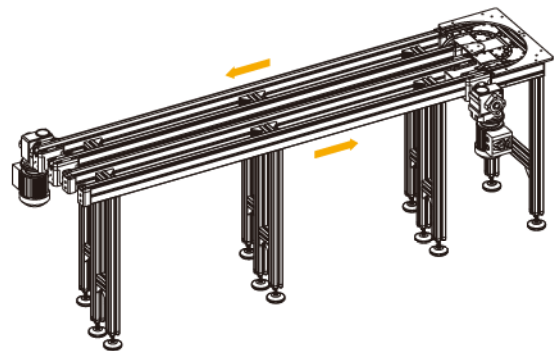


Features/Benefits 特征

1. Simple structure and easy maintenance;
结构简单, 维护方便;
2. 90° or 180° curve conveying of the pallet without changing the direction of pallet;
可实现托盘输送的90°或180°转弯, 不改变托盘的输送方向;
3. T slot aluminum profile frame for easy accessory attachment.
边框为有标准槽口的高强度铝合金型材, 方便将输送机安装在其他设备上或在输送机上安装附件(如传感器、支架等)。
4. Associated with PTS1 and PTS2 pallet conveyors.
配合PTS1和PTS2托盘输送机使用。

⚠ Load capacity per pallets ≤ 20kg.
单个托盘负载 ≤ 20kg。

⚠ Pallet will be allowed to transfer one by one, and accumulation will be prohibited
转弯机构每次只能通过单个托盘, 禁止在此机构处堆积托盘。



Description 产品描述	Max. Load Capacity (kg) 最大负载能力 (kg)	Part No. 订购编号
PTS1/2 90° Curve PTS1/2 90° 转弯	20	PTS2.CU90.PN
PTS1/2 180° Curve PTS1/2 180° 转弯	20	PTS2.CU180.PN

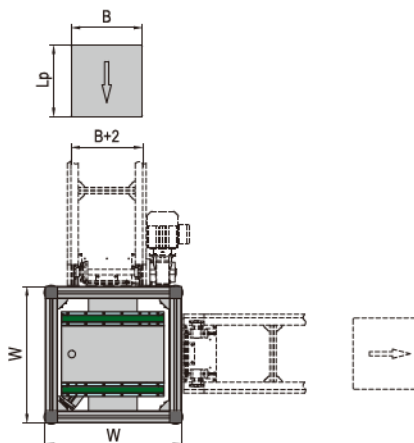
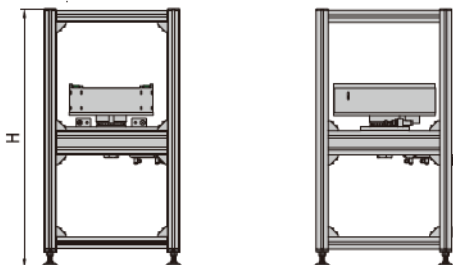




PTS1/2 90° Rotary

PTS1/2 90° 转台

Toothed Belt Rotary
齿形带式转台



Features/Benefits 特征

1. 90° rotary conveying of the pallet without changing the direction of pallet;
可实现托盘输送的直角转弯, 不改变托盘的方向;
2. T slot aluminum profile frame for easy accessory attachment.
边框为有标准槽口的高强度铝合金型材, 方便将输送机安装在其他设备上或在输送机上安装附件(如传感器、支架等)。
3. Associated with PTS1 or PTS2 pallet conveyors.
配合PTS1和PTS2托盘输送机使用。

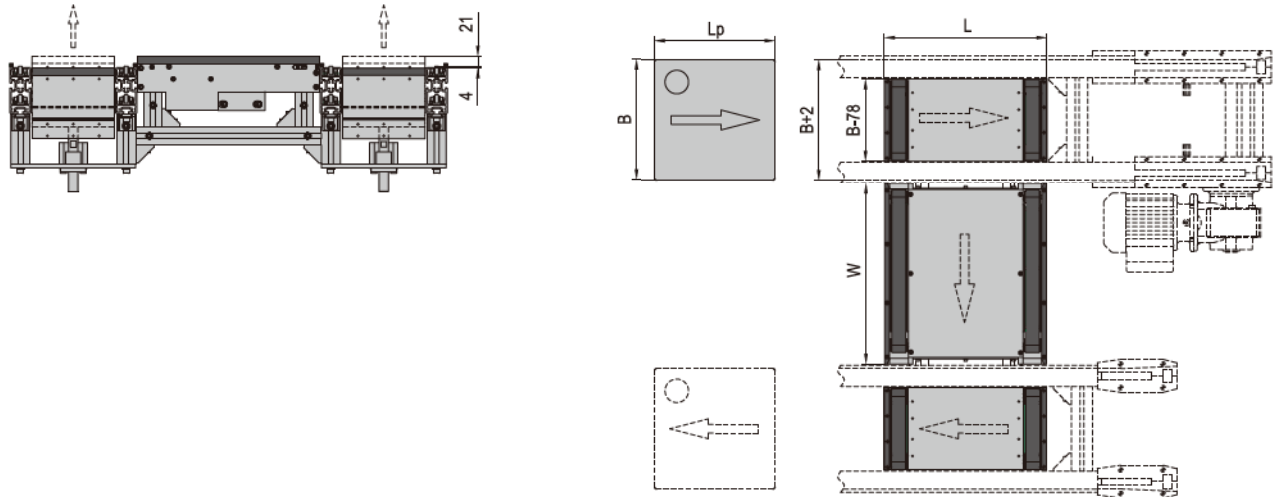
Description 产品描述	Max. Load Capacity (kg) 最大负载能力 (kg)	Part No. 订购编号
PTS1/2 180° Toothed Belt Rotary PTS1/2 180° 齿形带式转台	60	PTS2.RO90.TB.PN





PTS1/2 Lift and Transverse Unit

PTS1/2 顶升横移



Specifications 规格配置

1. Modular design with practical applicability;
模块化设计, 实用性强;
2. Lift transverse unit move the workpiece pallets from a transverse conveyor onto a longitudinal conveyor section, without changing the direction of pallet;
顶升横移是将托盘从横向输送机移到纵向输送机, 不改变托盘的输送方向;
3. T slot aluminum profile frame for easy accessory attachment.
边框为有标准槽口的高强度铝合金型材, 方便将输送机安装
在其他设备上或在输送机上安装附件(如传感器、支架等)。
4. Associated with PTS1 or PTS2 pallet conveyors.
配合PTS1和PTS2托盘输送机使用。

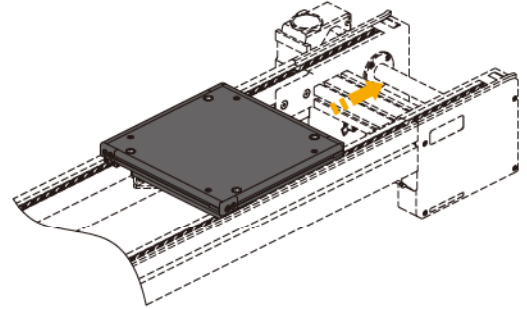
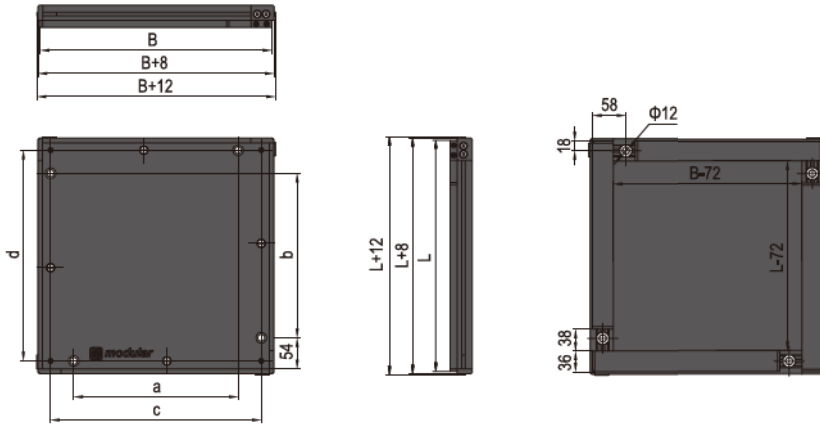
Description 产品描述	Max. Load Capacity (kg) 最大负载能力 (kg)	Part No. 订购编号
PTS1/2 Lift and Transverse Unit PTS1/2 顶升横移	60	PTS2.LT.PN





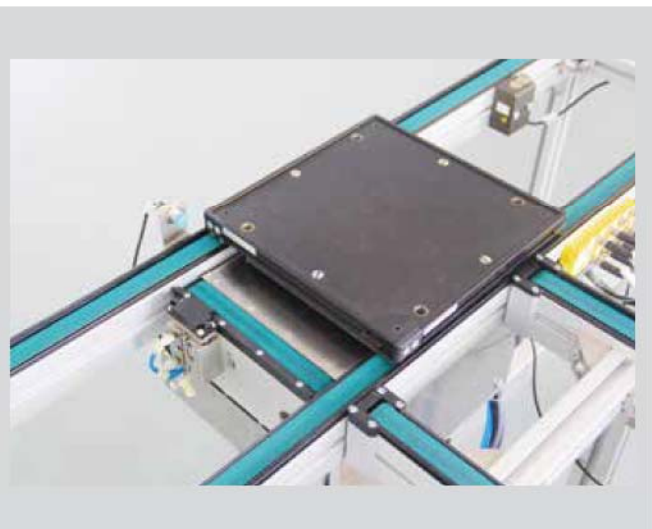
PTS1/PTS2 Workpiece Pallet

PTS1/PTS2 托盘



⚠ Associated with PTS1 or PTS2 pallet conveyors.
配合PTS1和PTS2托盘输送机使用。

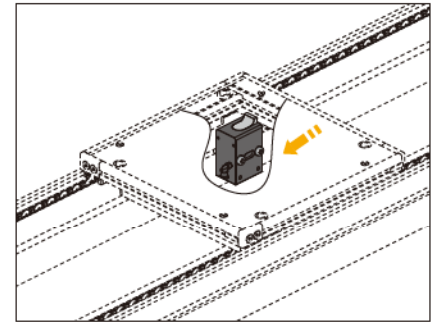
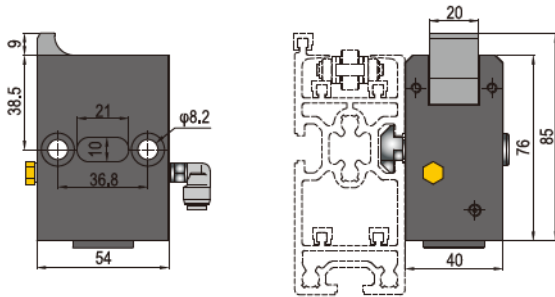
Description 产品描述	Pallet Size L (mm) 托盘尺寸L (mm)	Pallet Size B (mm) 托盘尺寸B (mm)	Frame Weight (g) 托盘重量(kg)	Max. Uniform Load (kg) 最大均布载荷 (kg)	Part No. 订购编号
PTS1/2 Workpiece Pallet PTS1/2 托盘	160	160	1.51	16	PTS2.WP.160160
	160	240	2.04	16	PTS2.WP.160240
	160	320	2.58	16	PTS2.WP.160320
	240	240	2.67	24	PTS2.WP.240240
	240	320	3.32	24	PTS2.WP.240320
	240	400	3.89	24	PTS2.WP.240400
	240	480	4.51	24	PTS2.WP.240480
	320	320	3.99	32	PTS2.WP.320320
	320	400	4.69	32	PTS2.WP.320400
	320	480	5.40	32	PTS2.WP.320480
	400	400	5.60	40	PTS2.WP.400400
	400	480	6.39	40	PTS2.WP.400480
480	480	7.28	48	PTS2.WP.480480	





PTS1/2 Pneumatic Stop

PTS1/2 气动挡停器



Introduction 产品介绍

Pneumatic stop is used on conveyors at defined locations where it is monitored whether a pallet is standing at a stop or has passed it when conveyed at speeds up to 30m/min or at loads up to 180kg.

气动挡停器用于当托盘需要在预定位置的停止和放行, 适用于托盘最大速度至30m/min或最大负载为180kg的挡停。

Specification 技术信息

Pressure range: compressed filtered air 0.4~0.8Mpa.

Quick joint: ventilation hose of 6mm in outer diameter.

Pneumatic stop emits less than 50dB of noise during work but can use with flow control valves to achieve less noise.

压力范围——净化压缩空气: 0.4~0.8Mpa.

快速接头——外径为φ6mm的通气软管。

本挡停器运行噪音小于50dB, 如需要进一步降低工作产生的噪声, 可以使用节流阀。

Stop Ability 挡停能力

The graph on the right shows the relationship between the queue loads(the load include the weight of workpiece and empty pallet) against the conveyor speed .

右图表示挡停器可挡停的负载(产品重量+托盘重量)和传输装置速度的函数关系。

Material 材质

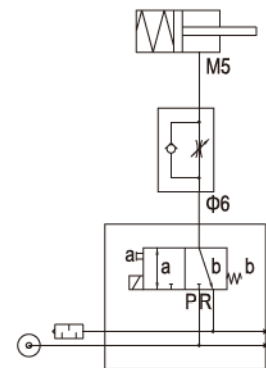
Main Body: aluminum alloy;

Stop Rod: carbon steel.

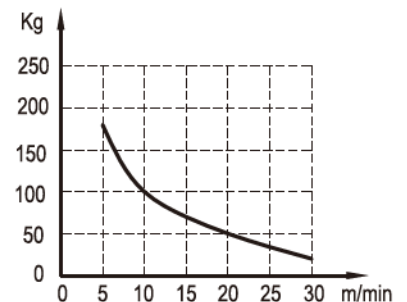
主壳体——铝合金;

止动杆——碳钢。

Wiring Diagram 线路图



Stop Ability Diagram 挡停能力图



⚠ Associated with PTS1 or PTS2 pallet conveyors. 配合PTS1和PTS2托盘输送机使用。

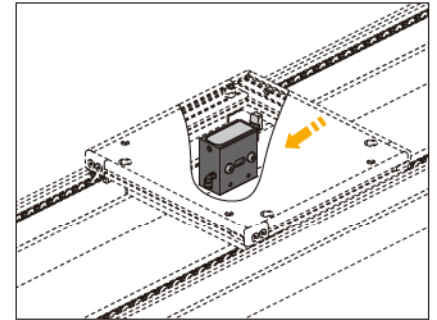
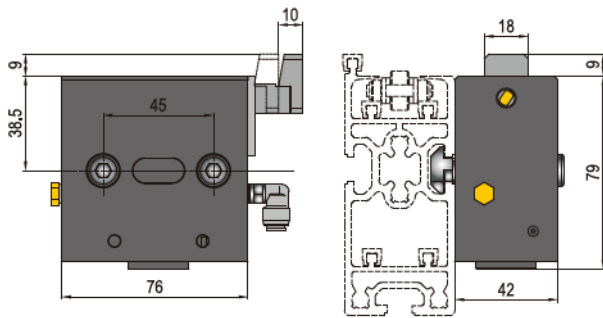
Description 产品描述	Fastening Set 紧固组件	Mass (g) 重量 (g)	Part No. 订购编号
PTS1/2 Pneumatic Stop PTS1/2 气动挡停器	2XHT	572	STP2 ST.PN.01

HT	紧固组件
	M5x45 螺钉
	M5 弹簧销
	M5 弹簧销
	M6 T形螺母
	垫圈



PTS1/2 Pneumatic Stop

PTS1/2 气动挡停器



Introduction 产品介绍

Pneumatic stop is used to stop and separate pallets on conveyors where shock sensitive and fragile parts are conveyed at speeds of up to 20m/min or at loads up to 60kg. The buffering impact force can be adjusted by adjusting bolt behind the stop.
 气动挡停器用于托盘平稳缓冲停止与分离的场合。可通过挡停器背面的调节螺钉调节缓冲的力度。该挡停器可适用于当托盘最大速度至20m/min或最大负载为60kg的挡停。

Specification 技术信息

Pressure range: compressed filtered air 0.4~0.8Mpa.
 Quick joint: ventilation hose of 6mm in outer diameter.
 Pneumatic stop emits less than 50dB of noise during work but we can use with control valves to achieve less noise.
 压力范围——净化压缩空气：0.4~0.8Mpa。
 快速接头——外径为Φ6mm的通气软管。
 本挡停器运行噪音小于50dB，如需要进一步降低工作产生的噪声，可以使用节流阀。

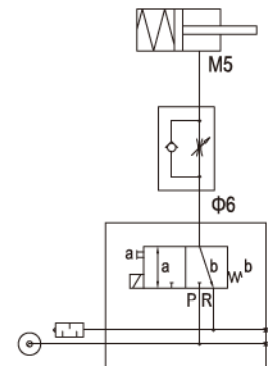
Stop Ability 挡停能力

The graph on the right shows the relationship between the queue loads(the load include the weight of workpiece and empty pallet) against the conveyor speed .
 右图表示挡停器可挡停的负载(产品重量+托盘重量)和传输装置速度的函数关系。

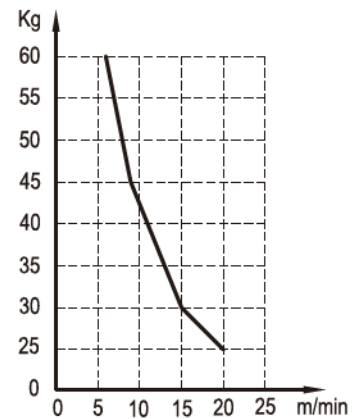
Material 材质

Main Body: aluminum alloy;
 Stop Rod: carbon steel.
 主壳体——铝合金;
 止动杆——碳钢。

Wiring Diagram 线路图



Stop Ability Diagram 挡停能力图



⚠ Associated with PTS1 or PTS2 pallet conveyors.
 配合PTS1和PTS2托盘输送机使用。

Description 产品描述	Fastening Set 紧固组件	Mass (g) 重量 (g)	Part No. 订购编号
PTS1/2 Pneumatic Stop PTS1/2 气动挡停器	2XHT	572	SPT2 ST.PN.02

HT	紧固组件
	M5x45 螺钉
	螺钉
	M5 弹簧销
	螺钉
	M6 T形螺母
	螺钉

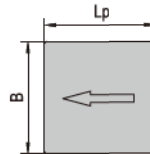
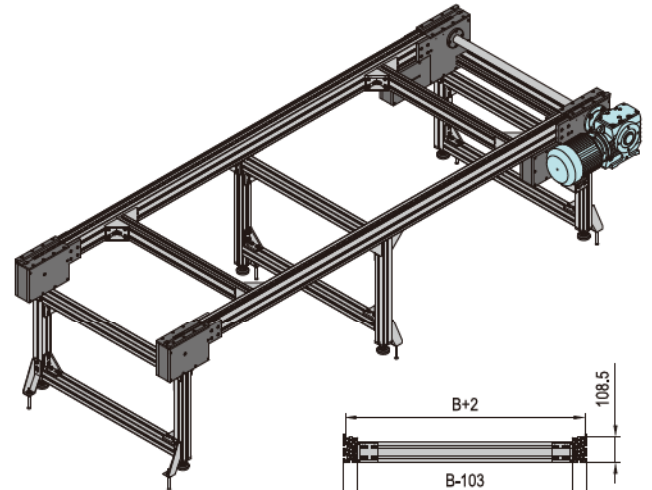


PTS4 Pallet Conveyor

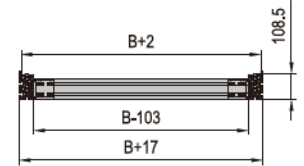
PTS4 托盘输送机

Specifications 规格配置

Conveyor Length 线体长度	1000≤L≤18000mm
Pallet Width 托盘宽度	400≤B≤1200mm
Conveyor Height 线体高度	Customer Specified 高度可指定
Max. Load Capacity 最大负载能力	2000kg
Max. Conveyor Speed 最大满载运行速度	V max.=20m/min
Conveyor Medium 传输介质	12BS Double Plus Chains (standard) 12BS积放链条(普通)

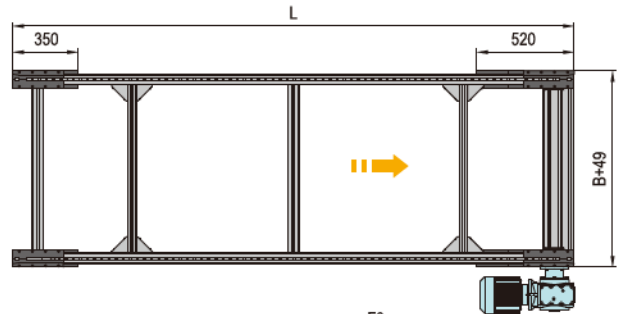


⚠ Load capacity per pallet ≤ 200kg
单个托盘负载 ≤ 200kg



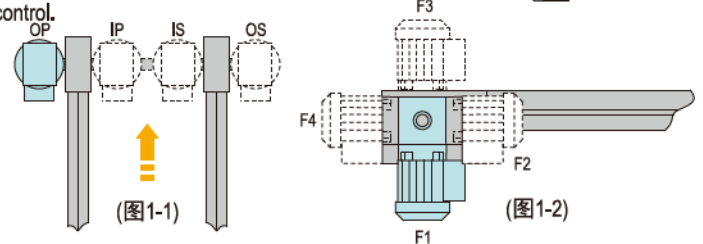
Features/Benefits 特征

1. Modular design, nice appearance and easy maintenance;
模块化设计, 外形美观, 便于维护;
2. Suitable for heavy load capacity which can achieve positioning control and accumulation;
适合重载托盘输送, 托盘可实现定位控制、堆积等功能;
3. T slot aluminum profile frame for easy accessory attachment.
边框为有标准槽口的高强度铝合金型材, 方便将输送机安装在其他设备上或在输送机上安装附件(如传感器、支架等)。
4. Associated with rotaries, curves and lift transverse units to achieve automation cycle control.
可配合转台、升降机、顶升横移使用, 实现自动化循环控制。



Industries Served 应用

Factory Automation, Home Appliances, Electronics, Automobile Parts ect.
工厂自动化、家电、电子、汽车零部件等。



Ordering Reference 订购

PTS4-M-V-B-L-H-OP-F1-SR



Example:

PTS4-M2000-V16-B600-L2000-H800-OP-F1

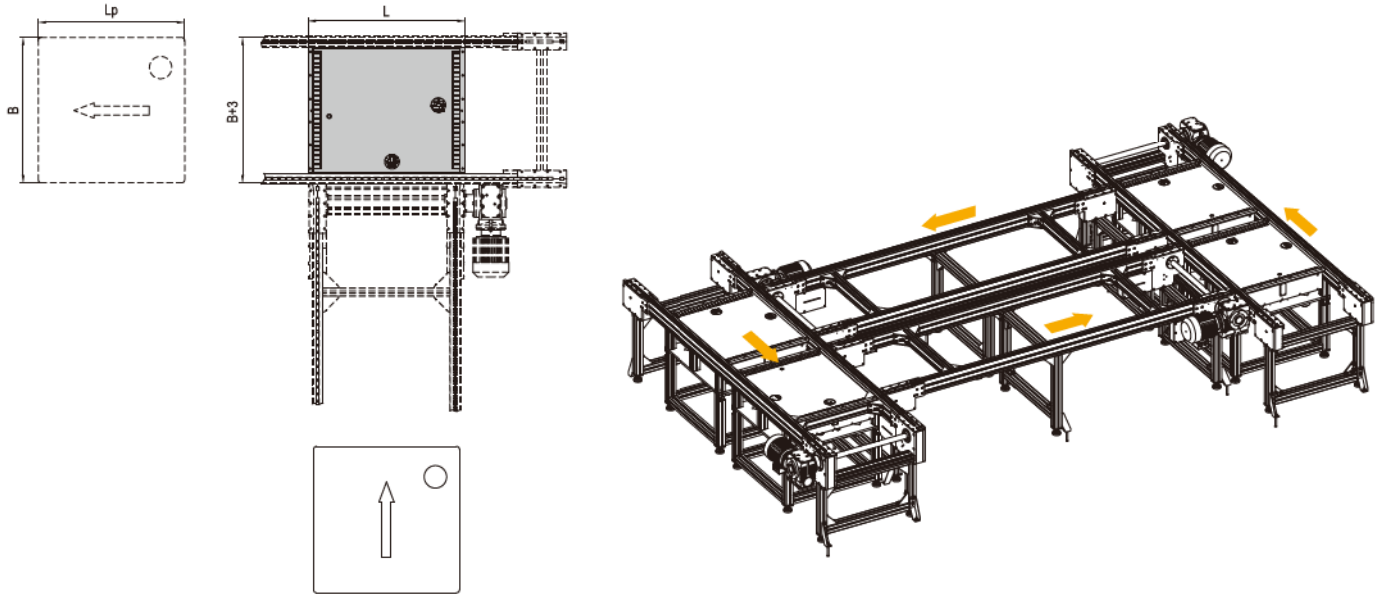
PTS4 pallet conveyor—max. load capacity 2000kg—conveyor speed 16m/min—pallet width 600mm—conveyor length 2000mm—conveyor height 800mm—motor position at OP—motor direction of F1.

PST4托盘输送机—满载负载2000KG—运行速度16m/min—托盘宽度600mm—线体长度2000mm—输送面水平高度800mm—电机位置OP—电机方向F1。



PTS4 Lift and Transverse Unit

PTS4 顶升横移



Specifications 规格配置

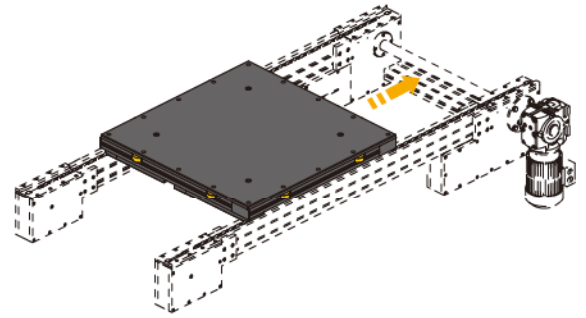
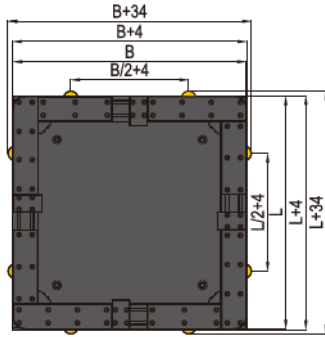
1. Modular design with practical applicability;
模块化设计, 实用性强;
2. It can achieve the cycle control of pallet transport and without changing the direction of pallet;
可实现托盘输送的循环控制, 不改变托盘的输送方向;
3. T slot aluminum profile frame for easy accessory attachment.
边框为有标准槽口的高强度铝合金型材, 方便将输送机安装在其他设备上或在输送机上安装附件(如传感器、支架等)。

Description 产品描述	Max. Load Capacity (kg) 最大负载能力 (kg)	Part No. 订购编号
PTS4 Lift and Transverse Unit PTS4 顶升横移	200	PTS4.LT.PN



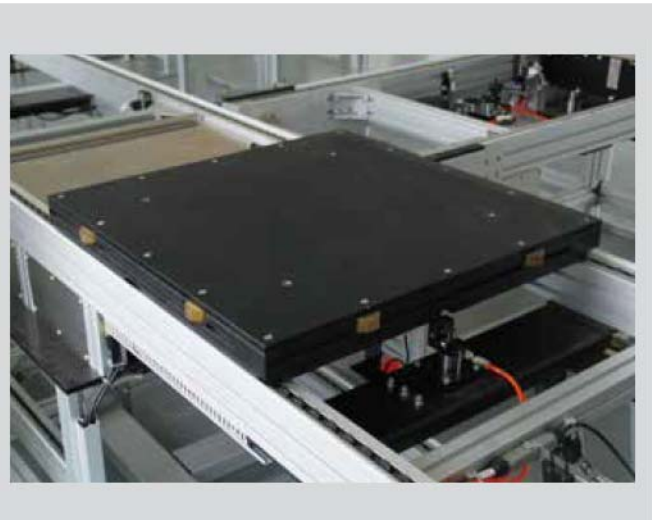
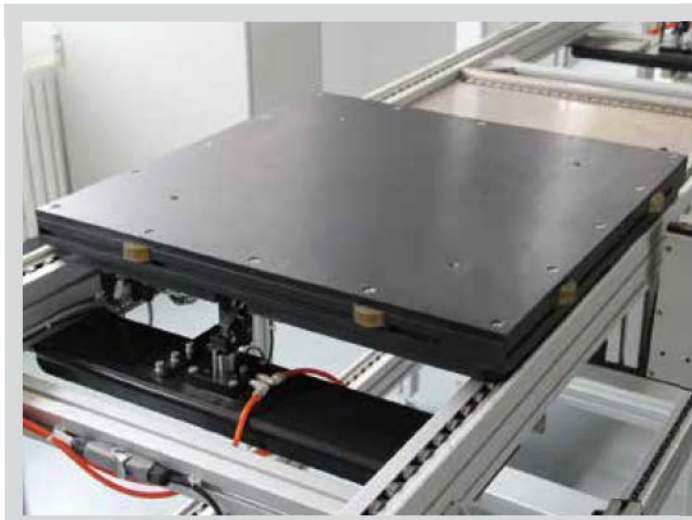
PTS4 Workpiece Pallet

PTS4 托盘



⚠ Associated with PTS4 pallet conveyors.
配合PTS4托盘输送机使用。

Description 产品描述	Pallet Size L (mm) 托盘尺寸L (mm)	Pallet Size B (mm) 托盘尺寸B (mm)	Max. Uniform Load (kg) 最大均布载荷 (kg)	Part No. 订购编号
PTS4 Workpiece Pallet PTS4 托盘	600-1200	600-1200	200	PTS4.WP



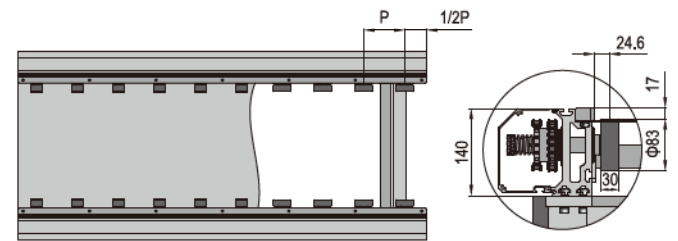
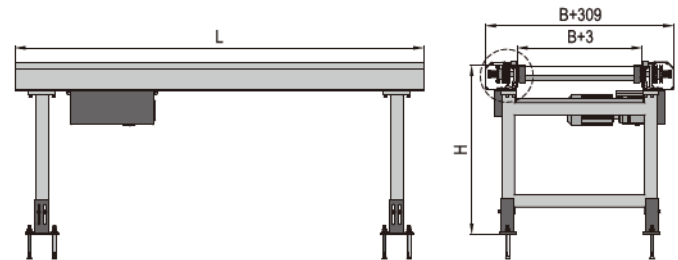
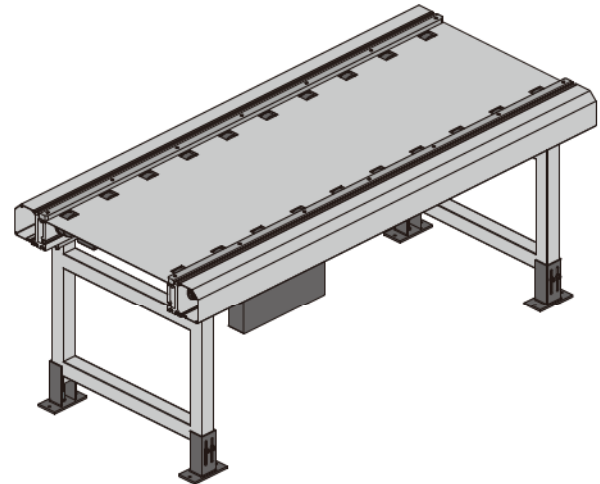


PTS5 Pallet Conveyor

PTS5 托盘输送机
Cantilever Double Chain Drive (CH1)
悬臂式双侧链条传动 (CH1)

Specifications 规格配置

Conveyor Length 线体长度	1000≤L≤6000mm
Pallet Width 托盘宽度	300≤B≤1200mm
Conveyor Height 线体高度	Customer Specified 高度可指定
Max. Load Capacity 最大负载能力	2000kg
Max. Conveyor Speed 最大满载运行速度	V max.=15m/min
Drive Medium 传动形式	Chain 链条
Conveyor Medium 传输介质	Roller 辊轮
Roller Spacing 辊轮间距	158/197/247mm



Features/Benefits 特征

1. Modular design of standard unit (The unit length is recommended to be 1905mm, 1968mm and 1981mm respectively according to different roller spacing).
模块化设计, 可与标准单元拼接(标准单元长度根据辊轮间距而定, 分别为1905mm, 1968mm和1981mm);
2. Suitable for heavy load pallet conveying which can achieve flexible control;
适合重载托盘输送, 托盘可实现柔性控制;
3. Associated with rotary and lift transverse unit to achieve automation cycle control.
可配合转台、顶升横移机构使用, 实现托盘自动化循环控制。

Industries Served 应用

Automatic assembly detection production line (automotive engine, transmission assembly line) etc.
重载自动装配检测生产线 (汽车发动机、变速器等)。

Ordering Reference 订购



Example:

PST5-CH1-M300-V12-B500-L2000-H800-P158

PTS5 Pallet Conveyor-CH1-max.load capacity 300kg-conveyor speed 12m/min-pallet width 500mm-conveyor length 2000mm-conveyor height 800mm-roller spacing 158mm.

PTS5托盘输送机-悬臂式双侧链条传动-满载负载300kg-运行速度12m/min-托盘宽度500mm-线体长度2000mm-输送面水平高度800mm-辊轮间距158mm。

! The max. length of conveyor is determined by the combining of the roller spacing and the number of working rollers, In case of special needs for roller spacing we recommend consulting us first.
线体最大长度由辊轮间距和辊轮同时工作数量来决定, 如果辊距有特殊要求, 请来电咨询。

! Load capacity per meter≤600kg
每米线体负载≤600kg

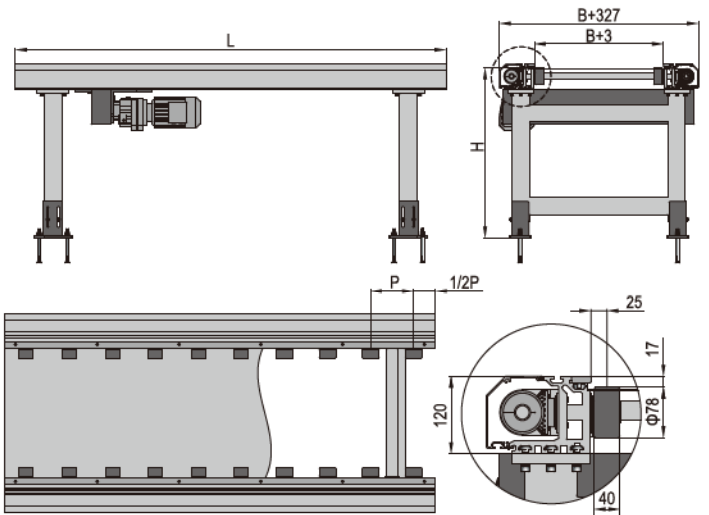
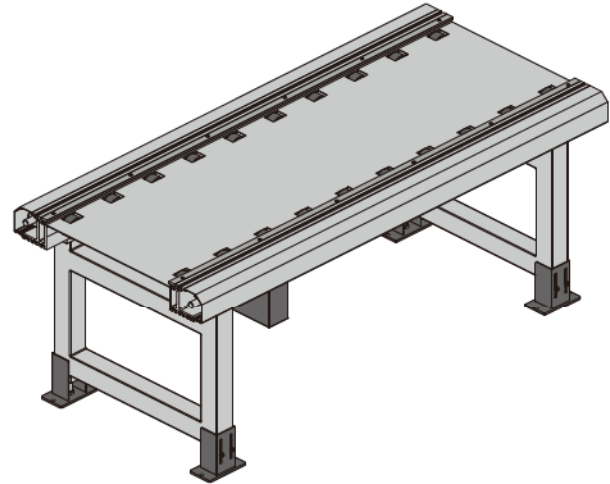


PTS5 Pallet Conveyor

PTS5 托盘输送机
Cantilever Double Bevel Gear Drive (BG1)
悬臂式双侧伞齿轮传动 (BG1)

Specifications 规格配置

Conveyor Length 线体长度	1000≤L≤6000mm
Pallet Width 托盘宽度	300≤B≤1200mm
Conveyor Height 线体高度	Customer Specified 高度可指定
Max. Load Capacity 最大负载能力	2500kg
Max. Conveyor Speed 最大满载运行速度	V max.=3-15m/min
Conveyor Medium 传动形式	Bevel Gear 伞齿轮
Conveyor Medium 传输介质	Roller 辊轮
Roller Spacing 辊轮间距	160/200/250mm



Features/Benefits 特征

1. Modular design of standard unit (The unit length is recommended to be 1920mm, and 2000mm respectively according to different roller spacing).
模块化设计, 可与标准单元拼接(标准单元长度根据辊轮间距而定, 分别为1920mm和2000mm);
2. Suitable for heavy load pallet conveying which can achieve flexible control;
适合重载托盘输送, 托盘可实现柔性控制;
3. Associated with rotary and lift transverse unit to achieve automation cycle control.
可配合转台、顶升横移机构使用, 实现托盘自动化循环控制。

Industries Served 应用

Automatic assembly detection production line (automotive engine, transmission assembly line) etc.
重载自动装配检测生产线 (汽车发动机、变速器等)。

Ordering Reference 订购



Example:

PST5—BG1—M2000—V12—B500—L2000—H800—P160

PTS5 Pallet Conveyor—BG1—max.load capacity 2000kg—conveyor speed 12m/min—pallet width 500mm—conveyor length 2000mm—conveyor height 800mm—roller spacing 160mm.

PTS5托盘输送机—悬臂式双侧伞齿轮传动—满载负载2000kg—运行速度12m/min—托盘宽度500mm—线体长度2000mm—输送面水平高度800mm—辊轮间距160mm。

- ! The max. length of conveyor is determined by the combining of the roller spacing and the number of working rollers, In case of special needs for roller spacing we recommend consulting us first.
线体最大长度由辊轮间距和辊轮同时工作数量来决定, 如果辊距有特殊要求, 请来电咨询。
- ! Load capacity per meter≤600kg
每米线体负载≤600kg

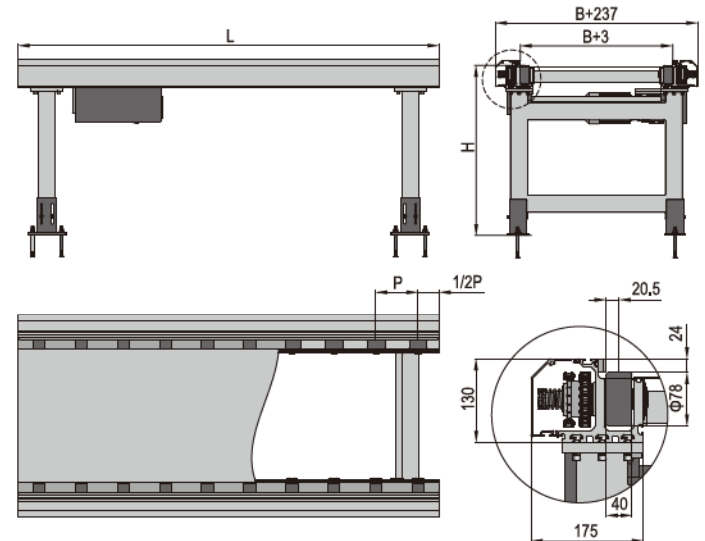
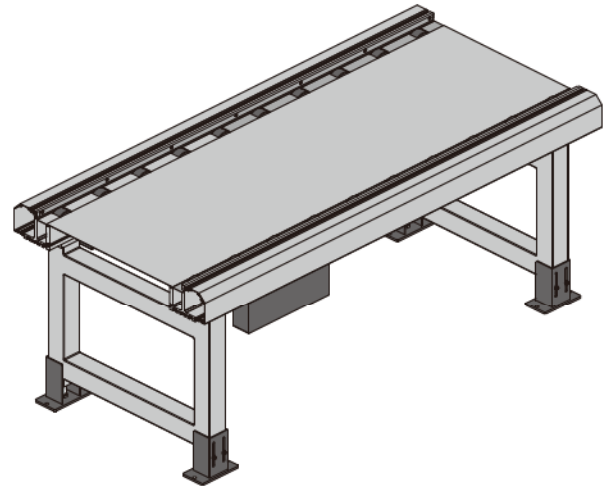


PTS5 Pallet Conveyor

PTS5 托盘输送机
Double Support Double Chain Drive (CH2)
双支撑双侧链条传动 (CH2)

Specifications 规格配置

Conveyor Length 线体长度	1000≤L≤4500mm
Pallet Width 托盘宽度	400≤B≤1200mm
Conveyor Height 线体高度	Customer Specified 高度可指定
Max. Load Capacity 最大负载能力	3000kg
Max. Conveyor Speed 最大满载运行速度	V max.=15m/min
Conveyor Medium 传动形式	Chain 链条
Conveyor Medium 传输介质	Roller 辊轮
Roller Spacing 辊轮间距	158/197/247mm



Features/Benefits 特征

1. Modular design of standard unit (The unit length is recommended to be 1905mm, 1968mm and 1981mm respectively according to different roller spacing).
模块化设计, 可与标准单元拼接(标准单元长度根据辊轮间距而定, 分别为1905mm, 1968mm和1981mm);
2. Suitable for heavy load pallet conveying which can achieve flexible control;
适合重载托盘输送, 托盘可实现柔性控制;
3. Associated with rotary and lift transverse unit to achieve automation cycle control.
可配合转台、顶升横移机构使用, 实现托盘自动化循环控制。

Industries Served 应用

Automatic assembly detection production line (automotive engine, transmission assembly line) etc.
重载自动装配检测生产线 (汽车发动机、变速器等)。

Ordering Reference 订购



Example:

PST5—CH2—M2000—V12—B500—L2000—H800—P158

PTS5 Pallet Conveyor—CH2—max.load capacity 2000kg—conveyor speed 12m/min—pallet width 500mm—conveyor length 2000mm—conveyor height 800mm—roller spacing 158mm.

PTS5托盘输送机—双支撑双侧链条传动—满载负载2000kg—运行速度12m/min—托盘宽度500mm—线体长度2000mm—输送面水平高度800mm—辊轮间距158mm。

- ! The max. length of conveyor is determined by the combining of the roller spacing and the number of working rollers, In case of special needs for roller spacing we recommend consulting us first.
线体最大长度由辊轮间距和辊轮同时工作数量来决定, 如果辊距有特殊要求, 请来电咨询。
- ! Load capacity per meter≤800kg
每米线体负载≤800kg



PTS5 Pallet Conveyor

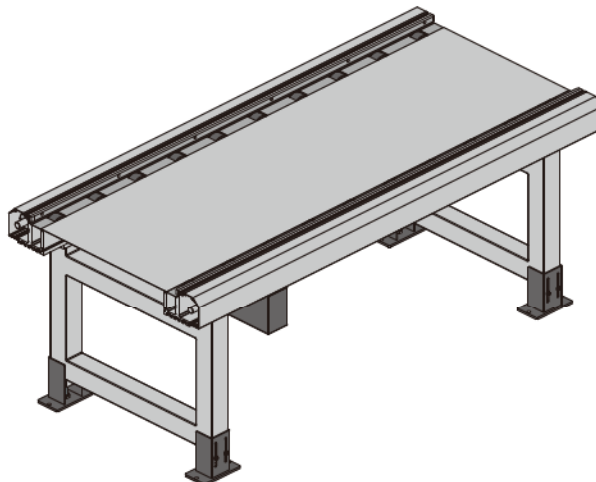
PTS5 托盘输送机

Double Support Double Bevel Gear Drive (BG2)

双支撑双侧伞齿轮传动 (BG2)

Specifications 规格配置

Conveyor Length 线体长度	1000≤L≤6000mm
Pallet Width 托盘宽度	400≤B≤1200mm
Conveyor Height 线体高度	Customer Specified 高度可指定
Max. Load Capacity 最大负载能力	3000kg
Max. Conveyor Speed 最大满载运行速度	V max.=3-15m/min
Conveyor Medium 传动形式	Bevel Gear 伞齿轮
Conveyor Medium 传输介质	Roller 辊轮
Roller Spacing 辊轮间距	160/200/250mm



Features/Benefits 特征

1. Modular design of standard unit (The unit length is recommended to be 1920mm, and 2000mm respectively according to different roller spacing).
模块化设计, 可与标准单元拼接(标准单元长度根据辊轮间距而定, 分别为1920mm和2000mm);
2. Suitable for heavy load pallet conveying which can achieve flexible control;
适合重载托盘输送, 托盘可实现柔性控制;
3. Associated with rotary and lift transverse unit to achieve automation cycle control.
可配合转台、顶升横移机构使用, 实现托盘自动化循环控制。

Industries Served 应用

Automatic assembly detection production line (automotive engine, transmission assembly line) etc.

重载自动装配检测生产线 (汽车发动机、变速器等)。

Ordering Reference 订购

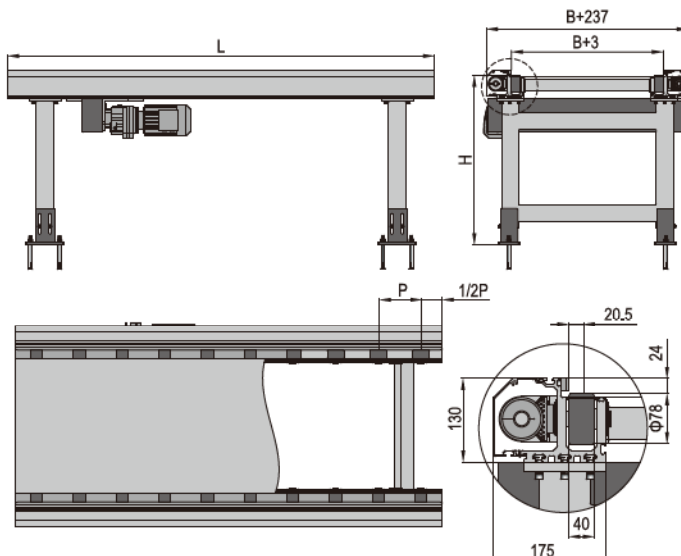


Example:

PST5—BG2—M2000—V12—B500—L2000—H800—P160

PTS5 Pallet Conveyor—BG2—max.load capacity 2000kg—conveyor speed 12m/min—pallet width 500mm—conveyor length 2000mm—conveyor height 800mm—roller spacing 160mm.

PTS5托盘输送机—双支撑双侧伞齿轮传动—满载负载2000kg—运行速度12m/min—托盘宽度500mm—线体长度2000mm—输送面水平高度800mm—辊轮间距160mm。

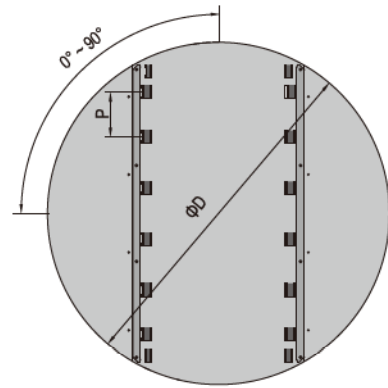
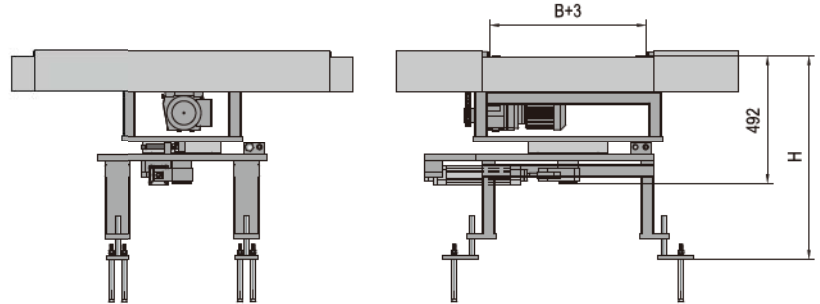
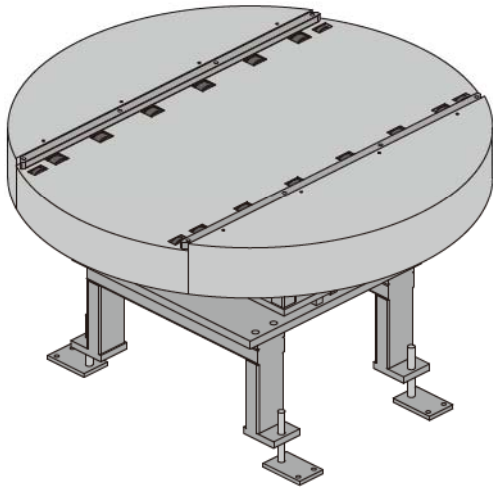


! The max. length of conveyor is determined by the combining of the roller spacing and the number of working rollers, In case of special needs for roller spacing we recommend consulting us first.
线体最大长度由辊轮间距和辊轮同时工作数量来决定, 如果辊距有特殊要求, 请来电咨询。

! Load capacity per meter≤800kg
每米线体负载≤800kg



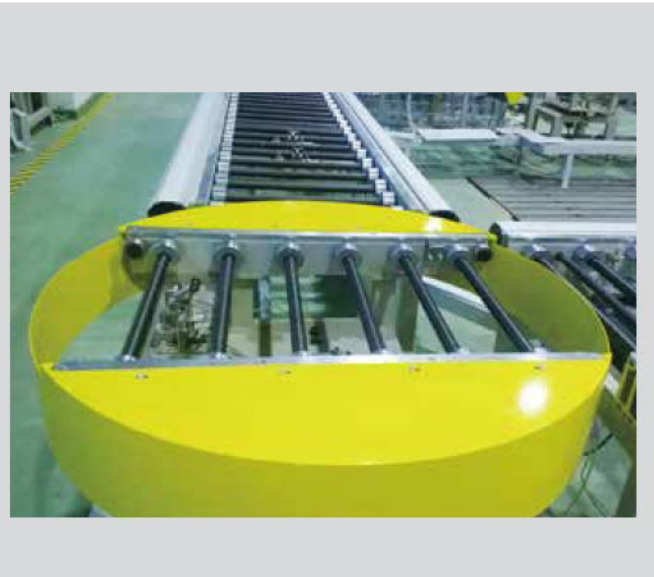
PTS5 90° Rotary PTS5 90° 转台



Features/Benefits 特征

1. 90° or 180° curve conveying of the pallet without changing the direction of pallet;
可实现托盘输送的直角转弯，不改变托盘的输送方向；
2. T slot aluminum profile frame for easy accessory attachment;
边框为有标准槽口的高强度铝合金型材，方便将输送机安装在其他设备上或在输送机上安装附件(如传感器、支架等)。
3. Associated with PTS5 pallet conveyors.
配合PTS5托盘输送机使用。

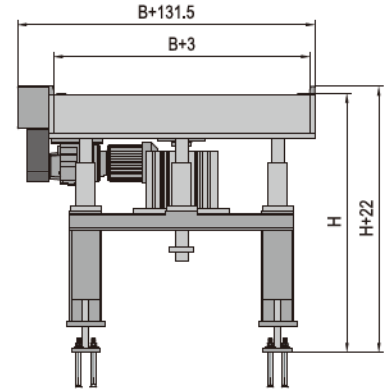
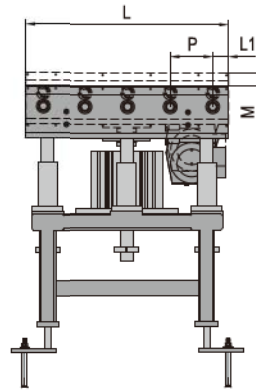
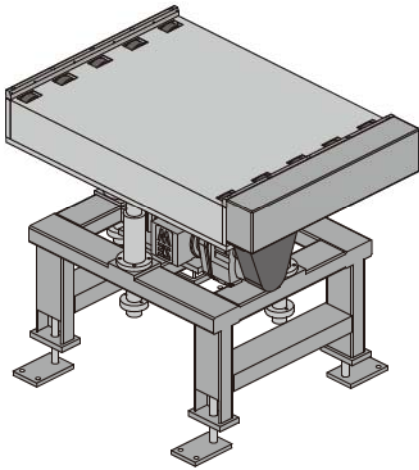
Description 产品描述	Max. Load Capacity (kg) 最大负载能力 (kg)	Part No. 订购编号
PTS5 90° Rotary PTS5 90° 转台	800	PTS5.RO90.PN





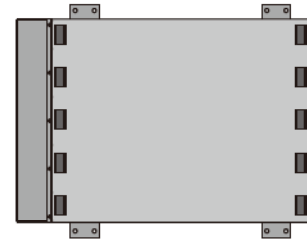
PTS5 Lift and Transverse Unit

PTS5 顶升横移

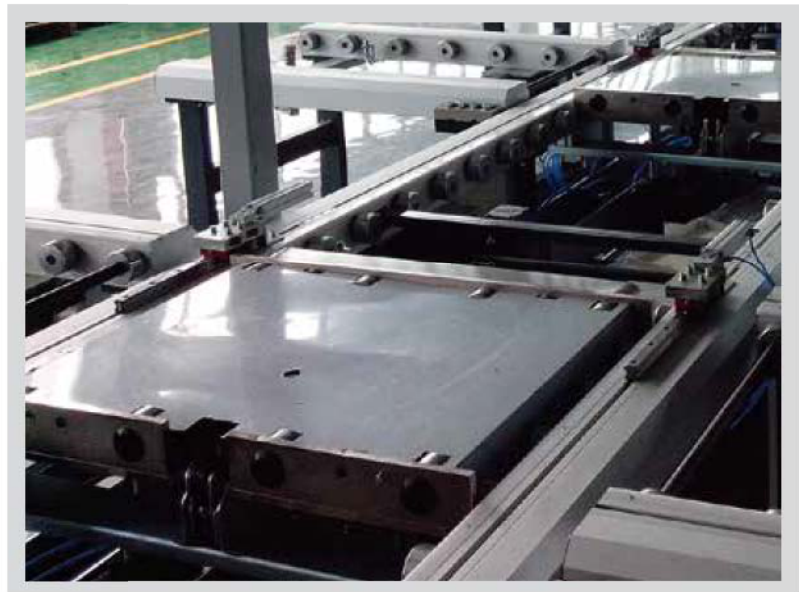


Specifications 规格配置

1. Modular design with practical applicability;
模块化设计，实用性强；
2. Lift transverse unit move the workpiece pallets from a transverse conveyor onto a longitudinal conveyor section, and without changing the direction of pallet;
顶升横移是将托盘从横向输送机移到纵向输送机，不改变托盘的输送方向；
3. T slot aluminum profile frame for easy accessory attachment.
边框为有标准槽口的高强度铝合金型材，方便将输送机安装在其他设备上或在输送机上安装附件(如传感器、支架等)。
4. Associated with PTS5 pallet conveyors.
配合PTS5托盘输送机使用。



Description 产品描述	Max. Load Capacity (kg) 最大负载能力 (kg)	Part No. 订购编号
PTS5 Lift and Transverse Unit PTS5 顶升横移	800	PTS5.LT.PN





Toothed Belt Conveyor

齿形带输送机

Specifications 规格配置

Conveyor Length 线体长度	700≤L≤4000mm
Conveyor Width 输送宽度	260≤W≤3000mm
Conveyor Height 线体高度	Customer Specified 高度可指定
Max. Load Capacity 最大负载能力	120kg
Max. Conveyor Speed 最大满载运行速度	V max.=30m/min
Drive Model 驱动方式	Direct 直接驱动
Conveyor Medium 传输介质	PU Toothed Belt 聚氨酯齿形带

Features/Benefits 特征

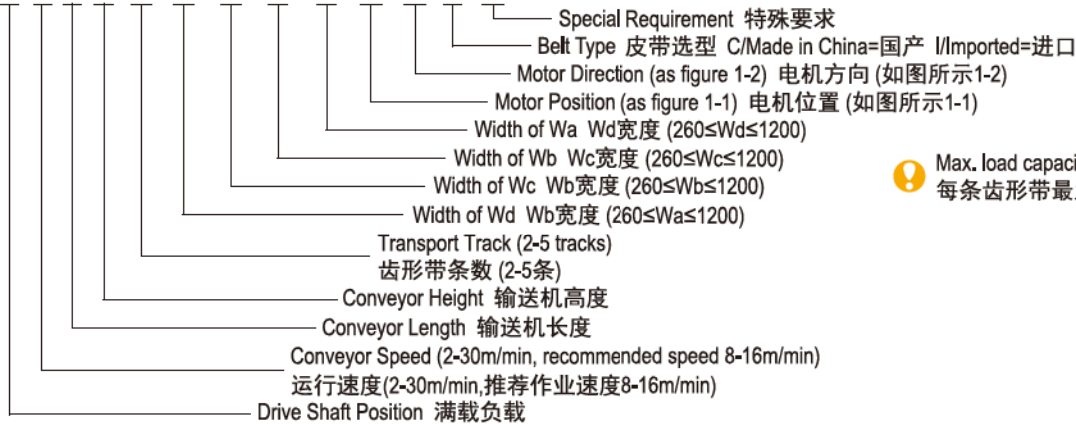
- The drive and return units are constructed from standardized modules. T slot aluminum profile frames are used for easy accessory attachment. 线体头尾为模块化设计, 边框为有标准槽口的高强度铝合金型材, 方便将输送机安装在其他设备上或在输送机上安装附件(如传感器、支架等)。
- Belt section with two to five tracks (maximum five tracks), the distance between tracks can be determined individually. 齿形带数量最少2条, 最大可达到5条;
- The surface treatment of toothed belt can be specified to meet the different request from customers such as increase or reduce the friction coefficient, resistance to high temperature up to 160℃ or antistatic. 齿形带处理可根据客户需求(如提高或减低摩擦系数、耐高温≤160℃、防静电等)特殊制作。

Industries Served 应用

Photovoltaic Industry, Electronics, Glass Conveying, Automobile Parts, etc.
光伏行业、电子、玻璃输送、汽车零部件等。

Ordering Reference 订购

TBC—M—V—L—H—T5—Wa—Wb—Wc—Wd—OS—F1—C—SR

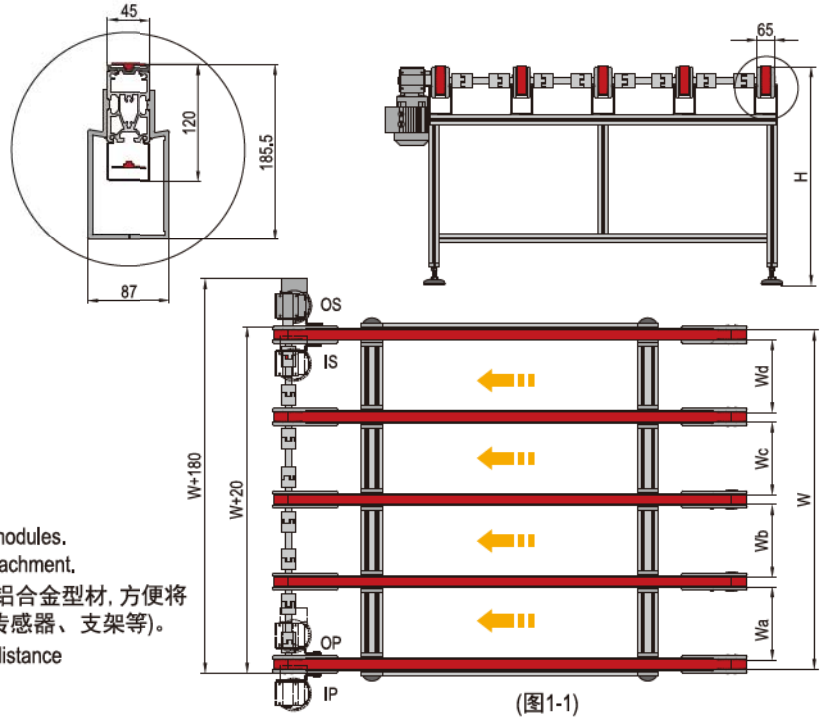


Example:

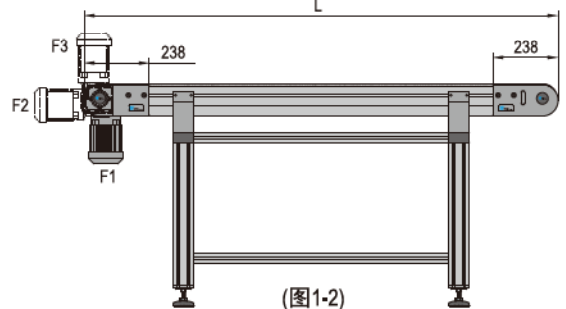
TBC—M60—V16—L2000—H800—T5—Wa300—Wb300—Wc300—Wd300—OS—F1—C

Toothed Belt Conveyor—max. load capacity 60kg—16m/min—2000mm long—800mm high—five transport tracks—width of Wa 300mm—width of Wb 300mm—width of Wc 300mm—width of Wd 300mm—motor position at OS—motor direction of F1—domestic belt.

齿形带输送机—满载负载60KG—运行速度16m/min—线体长度2000mm—线体高度800mm—齿形带条数5条—Wa宽度300mm—Wb宽度300mm—Wc宽度300mm—Wd宽度300mm—电机位置OS—电机方向F1—国产皮带。

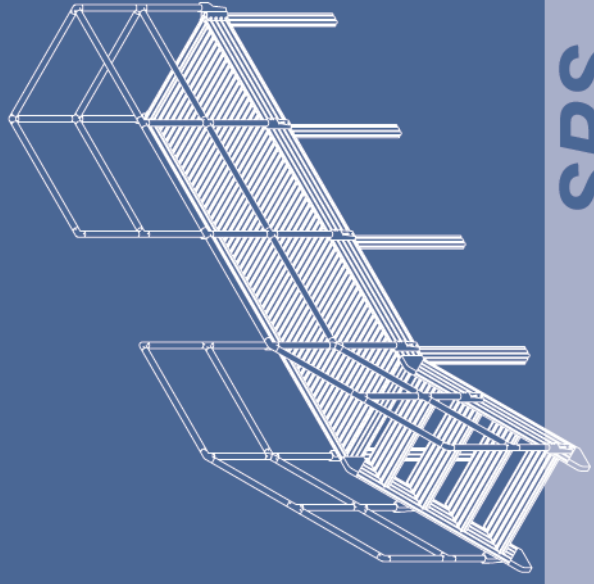


(图1-1)



(图1-2)

⚠ Max. load capacity of each toothed belt is 60kg
每条齿形带最大负载能力60kg



SPS

Stair and Platform System

工业踏步及走台系统2.0



工业踏步及走台系统常用于机械上下扶梯及设备的跨线桥，无需特殊加工即可实现组装，方便快捷，内藏式锁紧结构，美观整洁。
Stair and Platform System (SPS) is commonly used for overpass bridges over machinery and equipment. The assembly can be realized easily by simply fastening screws without any machine work. The system is very easy and convenient to use.



NOVIN Ball Bearing

Application Samples 应用实例



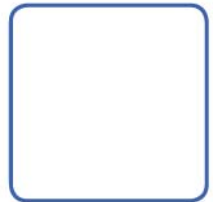
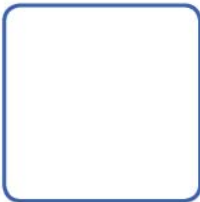
NOVIN Ball Bearing

Application Samples 应用实例

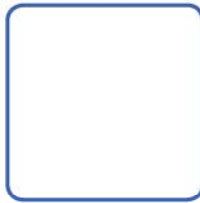


www.NovinBallBearing.com

Tel : (+9821) 33901367
Fax : (+9821) 33924452

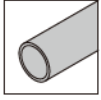


工业踏步及走台系统 Stair and Platform System

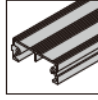




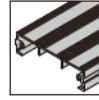
Index 索引



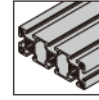
Aluminum Tube Φ 40x3 Page 03
铝管 Φ 40x3 第03页



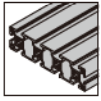
Step Profile 40x100 Page 03
踏步型材 40x100 第03页



Step Profile 40x150 Page 03
踏步型材 40x150 第03页



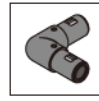
Strut Profile PG40 40x120
8 slots Page 04
基础框架型材 40系列
40x120 8槽 第04页



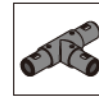
Strut Profile PG40 40x160
10 slots Page 04
基础框架型材 40系列
40x160 10槽 第04页



V Connector Page 05
V形接头 第05页



L Connector Page 05
L形接头 第05页



T Connector Page 05
T形接头 第05页



45°L Connector (Left) Page 06
45°L形接头(左) 第06页



45°L Connector (Right) Page 06
45°L形接头(右) 第06页



45°T Connector (Left) Page 06
45°T形接头(左) 第06页



45°T Connector (Right) Page 07
45°T形接头(右) 第07页



45°Y Connector (Left) Page 07
45°Y形接头(左) 第07页



45°Y Connector (Right) Page 07
45°Y形接头(右) 第07页



X Connector Page 08
X形接头 第08页



120° Connector Page 08
120°接头 第08页



135° Connector Page 08
135°接头 第08页



150° Connector Page 09
150°接头 第09页



135°L Connector Page 09
135°L形接头 第09页



90°L Connector Page 09
90°L形接头 第09页



90°T Connector Page 10
90°T形接头 第10页



Cross Connector Page 10
十字形接头 第10页



Round Base Page 11
圆形支座 第11页



T Base Page 11
T形支座 第11页



Side Base Page 12
侧边支座 第12页



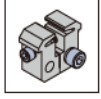
45° Stair Joint Page 13
45°踏步角连接件 第13页



Stair Side Plate Page 13
踏步侧板 第13页



Clamp A Page 14
夹块 A 第14页



Clamp B Page 14
夹块 B 第14页



Angle Plate Page 15
角转接板 第15页



Base Plate Page 16
隔断支脚 第16页



Pivot Foot Page 17
金属微调支脚 第17页



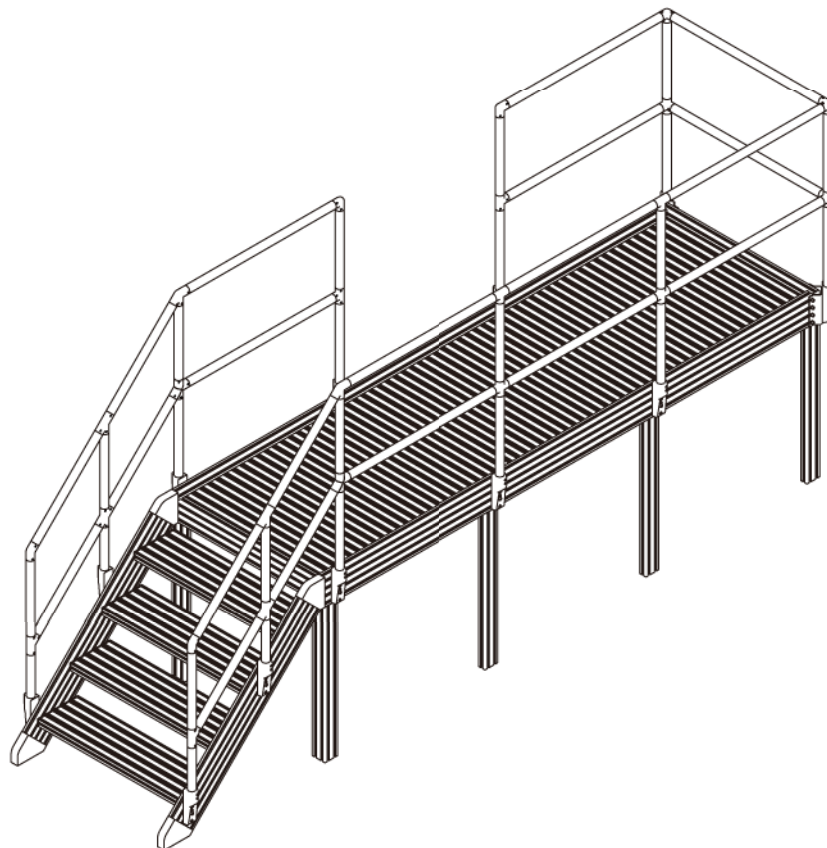
Base Angle Page 18
板支脚 第18页



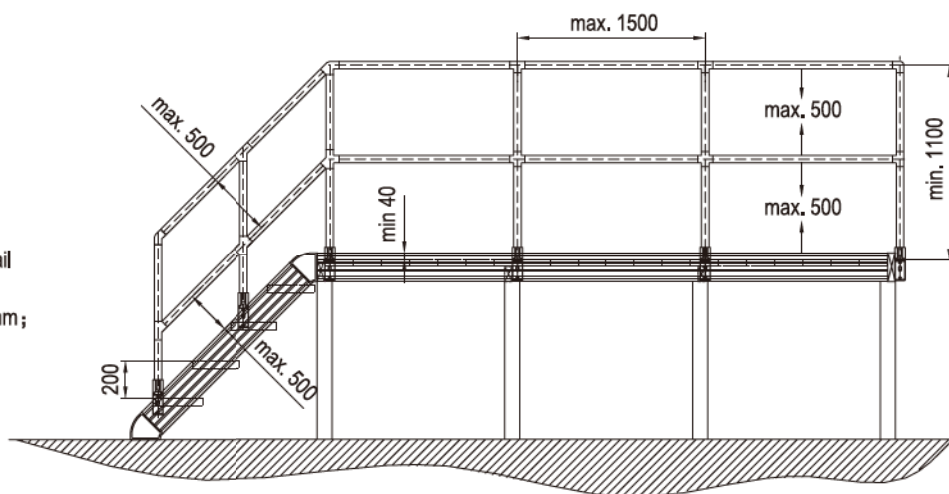
Stair and Platform System (SPS) 工业踏步及走台系统

The SPS is suitable for many indoor and outdoor applications from the simplest railings to complicated stairs and working platforms without any extra machining. Connection is realized effortlessly by simply tightening clamping accessories.

工业踏步及走台系统常用于机床上下扶梯及设备的跨线桥，也可用于维修平台、扶手围栏等，无需特殊加工即可实现组装，方便快捷；内藏式锁紧结构，美观整洁。



- A staircase must have at least one handrail
踏步至少一侧需要布置扶手；
- 200mm height between steps recommended;
踏步高度推荐200mm；
- Maximum permitted load of each step is (for a length of 1200mm) 150kg;
1200mm宽单个踏步负载不可超过150kg；
- Maximum permitted distance between every handrail is 1500mm;
扶手两个立柱之间最大间距不可超过1500mm；
- No exceed of a free space between every guardrail of 500mm, the minimum height is 1100mm.
每层护栏之间最大间距不可超过500mm；
护栏总高度不得低于1100mm。





Strut Profile 基础框架型材

Material: aluminum 6063-T5
材质: 铝合金 6063-T5

Extruded aluminum profile as per GB5237-2008, satin anodized surface, coat thickness min≥11μ.
Standrd length of delivery profiles are : 6000mm for delivery inside china, 5800mm for international shipment.

铝型材执行标准GB5237-2008。表面处理为阳极氧化, 氧化膜厚度为min≥11μ, 亚光表面。
标准供货长度: 国内标准供货长度6米, 国外标准供货长度5.8米。

For deflection calculation, refer to formulas as below:

公式中涉及的变量:

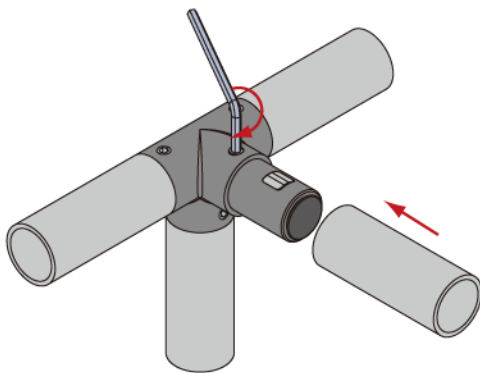
f (mm):	Deflection	变形量
F (N):	Type of load	载荷
L (mm):	Profile length	型材长度
I (cm ⁴):	Moment of inertia	惯性矩
E (N/mm ²):	Modular of elasticity	弹性模量

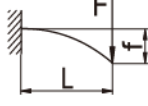
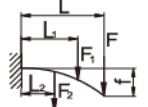
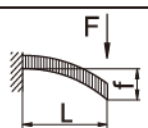
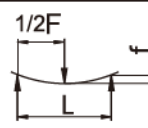
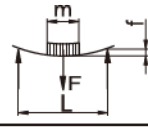
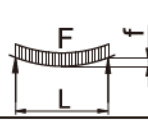
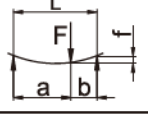
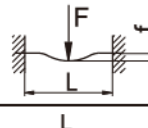
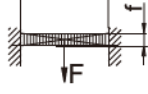
Tube Connector 管连接件

Material: diecast aluminum polished finish surface
材质及表面处理: 压铸铝合金 光饰

Tube Connectors use special internal locking system which connects the tubes by simply fastening screws without any extra machine work.

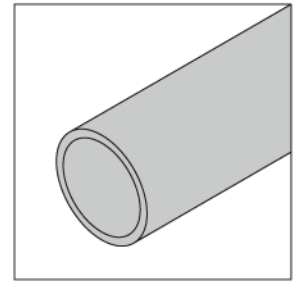
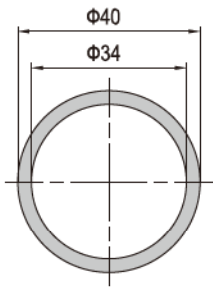
工业踏步及走台系统中的管连接件采用内藏式特殊锁紧机构, 仅通过旋转拧紧螺钉即可实现管与管连接件的锁紧, 铝管只需切割到固定长度不需其它加工, 连接方便快捷。



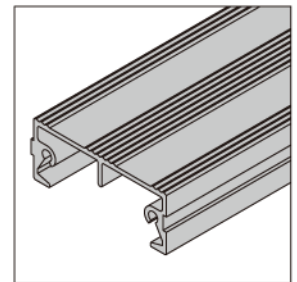
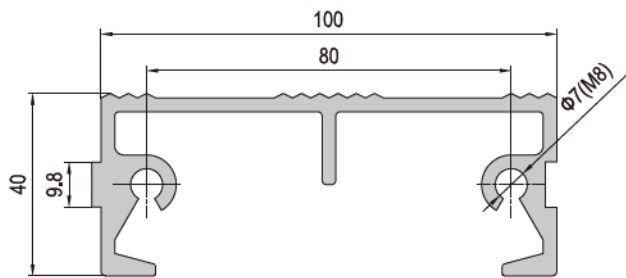
1		$f = \frac{F \cdot L^3}{3E \cdot I \cdot 10^4}$
2		$f = \frac{F \cdot L^3 + F_1 \cdot L_1^2 \cdot L + F_2 \cdot L_2^2 \cdot L}{3E \cdot I \cdot 10^4}$
3		$f = \frac{F \cdot L^3}{8E \cdot I \cdot 10^4}$
4		$f = \frac{F \cdot L^3}{48E \cdot I \cdot 10^4}$
5		$f = \frac{F \cdot L^3}{\left(48 + \frac{29m}{L}\right) \cdot E \cdot I \cdot 10^4}$
6		$f = \frac{5F \cdot L^3}{384E \cdot I \cdot 10^4}$
7		$f = \frac{F \cdot a^2 \cdot b^2}{3E \cdot I \cdot 10^4 \cdot L}$
8		$f = \frac{F \cdot L^3}{192E \cdot I \cdot 10^4}$
9		$f = \frac{F \cdot L^3}{384E \cdot I \cdot 10^4}$



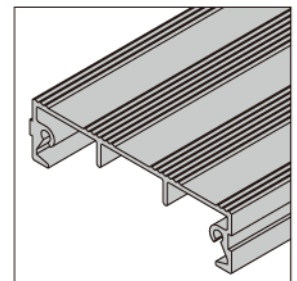
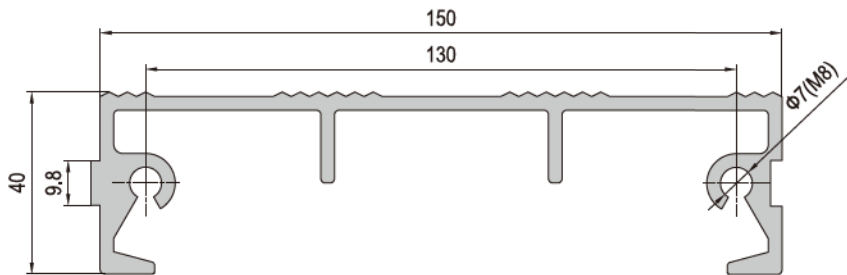
Aluminum Tube $\Phi 40 \times 3$
铝管 $\Phi 40 \times 3$



Step Profile 40x100
踏步型材 40x100



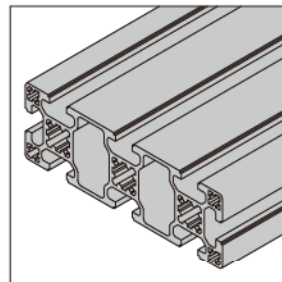
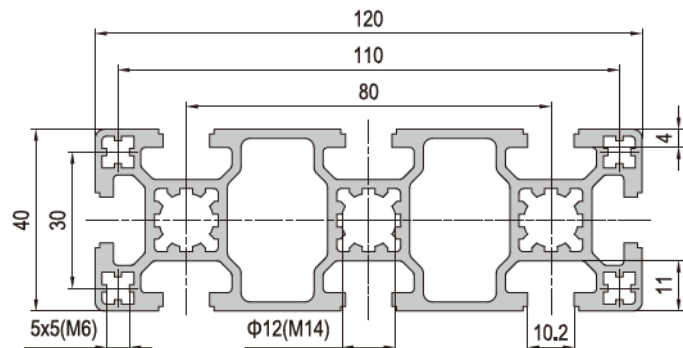
Step Profile 40x150
踏步型材 40x150



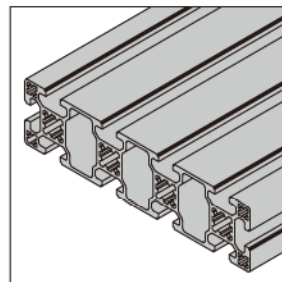
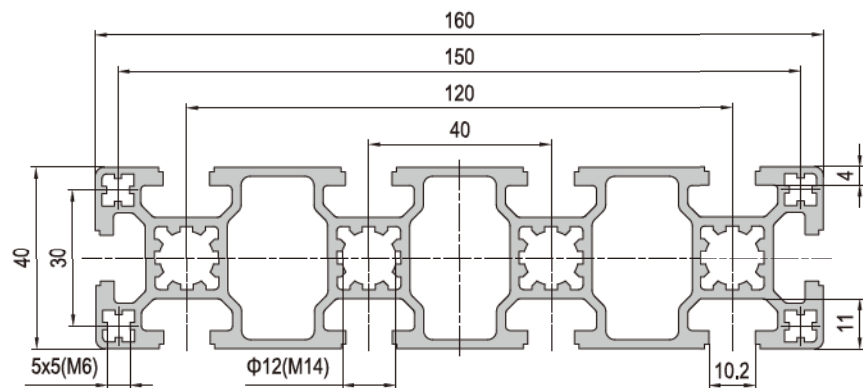
Description 产品描述	Moment of Inertia 惯性矩 $I_x(\text{cm}^4)$	Moment of Inertia 惯性矩 $I_y(\text{cm}^4)$	Moment of Resistance 弯矩 $W_x(\text{cm}^3)$	Moment of Resistance 弯矩 $W_y(\text{cm}^3)$	Mass 重量 (kg/m)	Part No. 订购编号
Aluminum Tube $\Phi 40 \times 3$ 铝管 $\Phi 40 \times 3$	6.0	6.0	3.0	3.0	1.0	SPS.AT40.03
Step Profile 40x100 踏步型材 40x100	13.2	128.6	6.6	25.7	2.4	SPS.SP40.100
Step Profile 40x150 踏步型材 40x150	15.4	342.0	7.7	45.6	2.9	SPS.SP40.150



Strut Profile PG40 40x120 8 slots
基础框架型材 40系列 40x120 8槽



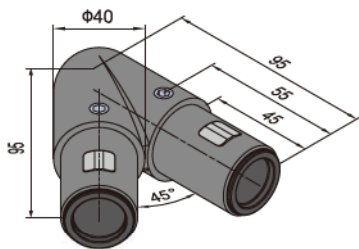
Strut Profile PG40 40x160 10 slots
基础框架型材 40系列 40x160 10槽



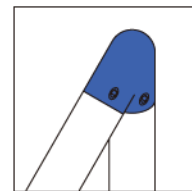
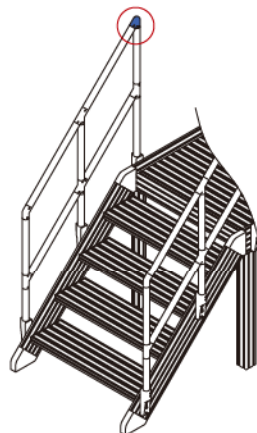
Description 产品描述	Moment of Inertia 惯性矩 Ix(cm ⁴)	Moment of Inertia 惯性矩 Iy(cm ⁴)	Moment of Resistance 弯矩 Wx(cm ³)	Moment of Resistance 弯矩 Wy(cm ³)	Mass 重量 (kg/m)	Part No. 订购编号
Strut Profile PG40x120 8 slots 基础框架型材 40系列 40x120 8槽	24.1	194.8	12.1	32.5	3.8	1.11.40.040120.08
Strut Profile PG40x160 10 slots 基础框架型材 40系列 40x160 10槽	31.6	435.7	15.8	54.5	4.8	1.11.40.040160.10



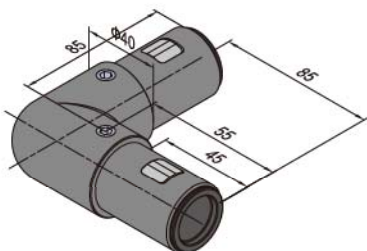
V Connector
V 形接头



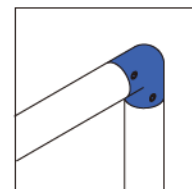
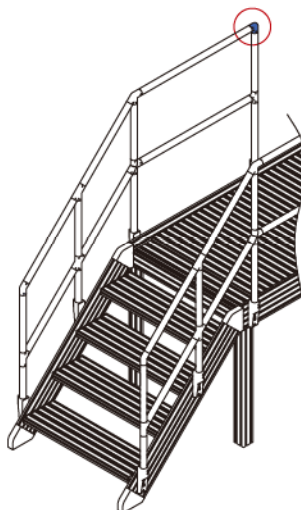
Description 产品描述	Mass (g) 重量 (g)	Part No. 订购编号
V Connector V 形接头	550	SPS.JC40.V



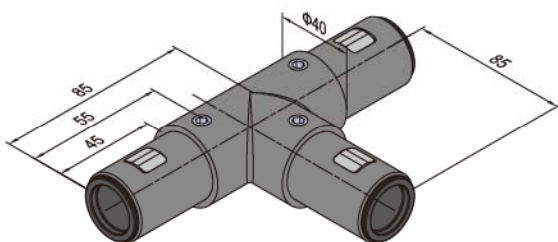
L Connector
L 形接头



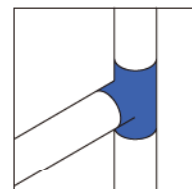
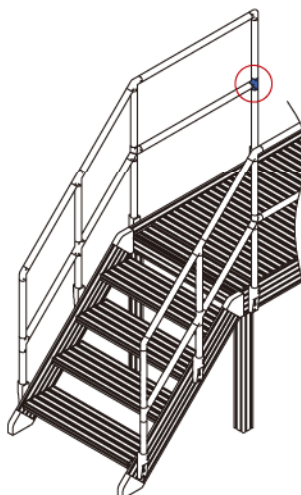
Description 产品描述	Mass (g) 重量 (g)	Part No. 订购编号
L Connector L 形接头	518	SPS.JC40.L



T Connector
T 形接头

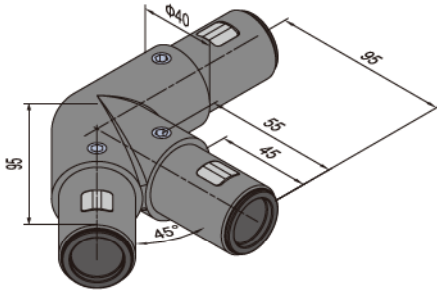


Description 产品描述	Mass (g) 重量 (g)	Part No. 订购编号
T Connector T 形接头	728	SPS.JC40.T

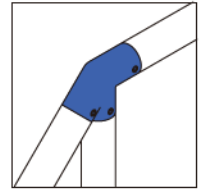
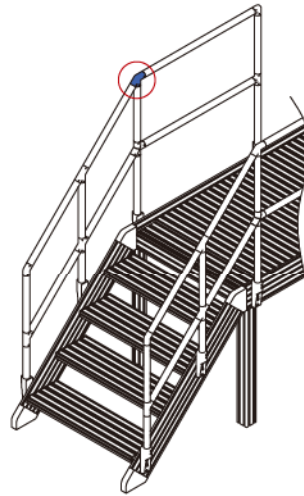




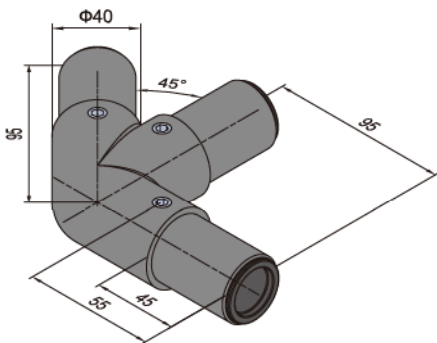
45°L Connector (Left)
45°L 形接头 (左)



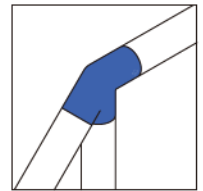
Description 产品描述	Mass (g) 重量 (g)	Part No. 订购编号
45°L Connector (Left) 45°L 形接头 (左)	728	SPS.JC40.A45L.L



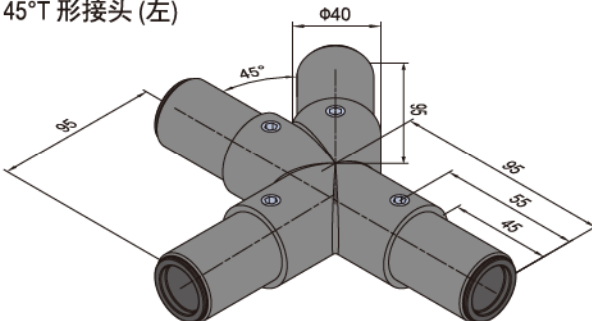
45°L Connector (Right)
45°L 形接头 (右)



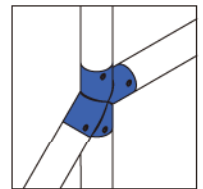
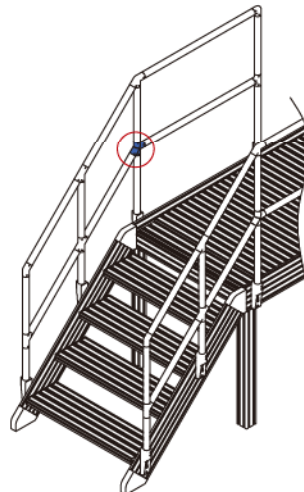
Description 产品描述	Mass (g) 重量 (g)	Part No. 订购编号
45°L Connector (Right) 45°L 形接头 (右)	728	SPS.JC40.A45L.R



45°T Connector (Left)
45°T 形接头 (左)

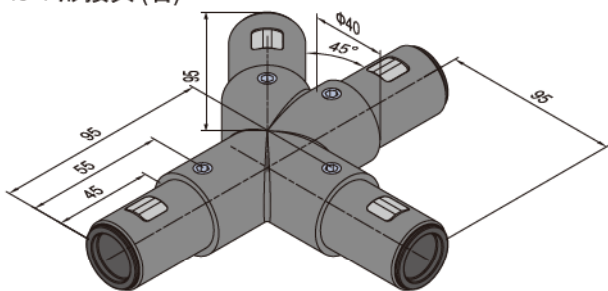


Description 产品描述	Mass (g) 重量 (g)	Part No. 订购编号
45°T Connector (Left) 45°T 形接头 (左)	1037	SPS.JC40.A45T.L

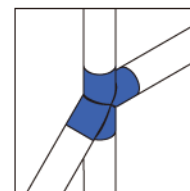




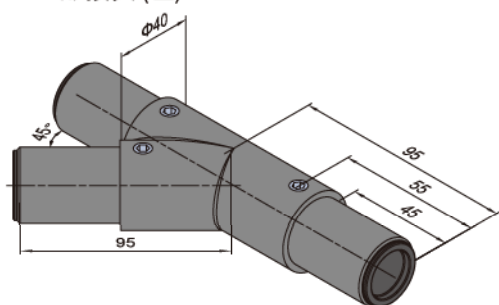
45°T Connector (Right)
45°T 形接头 (右)



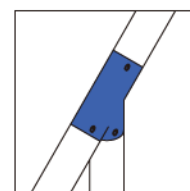
Description 产品描述	Mass (g) 重量 (g)	Part No. 订购编号
45°T Connector (Right) 45°T 形接头 (右)	1037	SPS.JC40.A45T.R



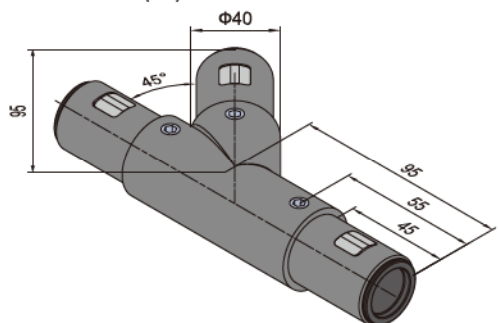
45°Y Connector (Left)
45°Y 形接头 (左)



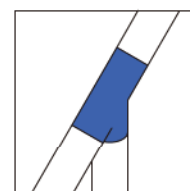
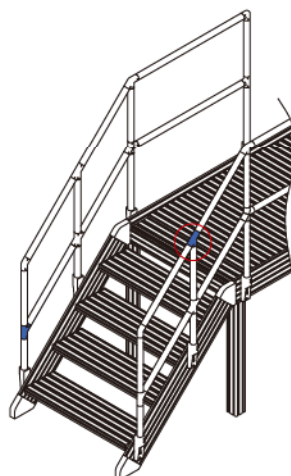
Description 产品描述	Mass (g) 重量 (g)	Part No. 订购编号
45°Y Connector (Left) 45°Y 形接头 (左)	801	SPS.JC40.A45Y.L



45°Y Connector (Right)
45°Y 形接头 (右)

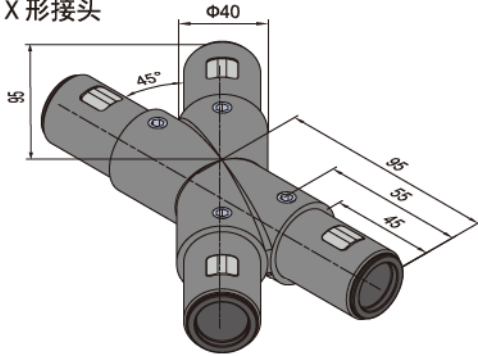


Description 产品描述	Mass (g) 重量 (g)	Part No. 订购编号
45°Y Connector (Right) 45°Y 形接头 (右)	801	SPS.JC40.A45Y.R

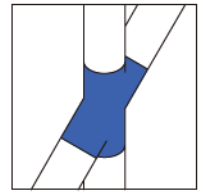
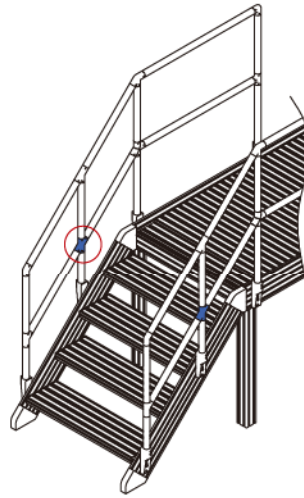




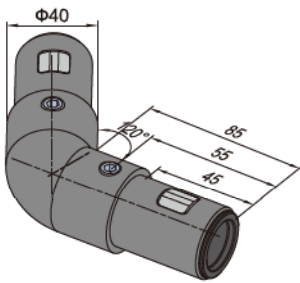
X Connector
X 形接头



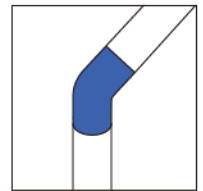
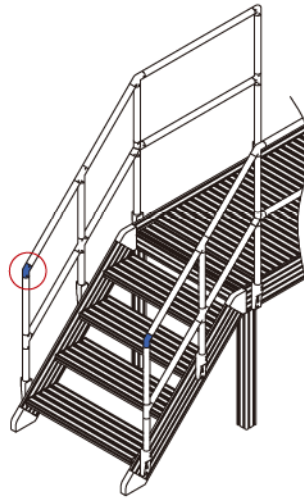
Description 产品描述	Mass (g) 重量 (g)	Part No. 订购编号
X Connector X 形接头	1012	SPS.JC40.X



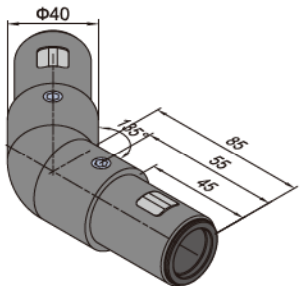
120° Connector
120° 接头



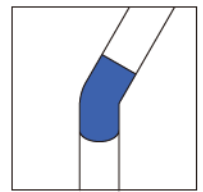
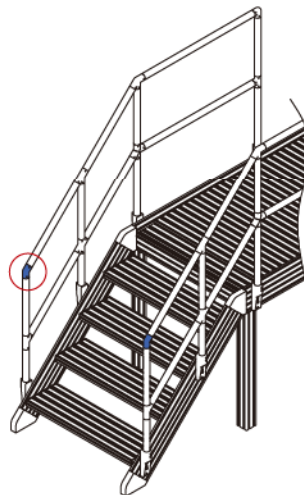
Description 产品描述	Mass (g) 重量 (g)	Part No. 订购编号
120° Connector 120° 接头	521	SPS.JC40.A120



135° Connector
135° 接头

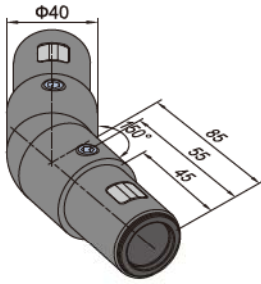


Description 产品描述	Mass (g) 重量 (g)	Part No. 订购编号
135° Connector 135° 接头	523	SPS.JC40.A135

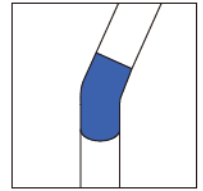
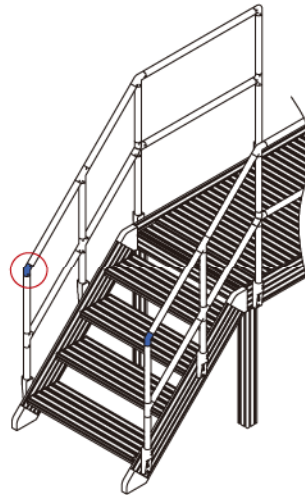




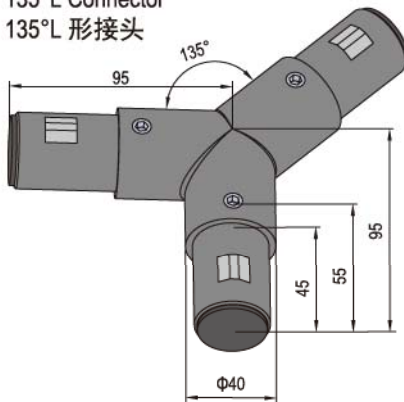
150° Connector
150° 接头



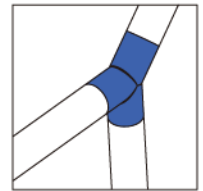
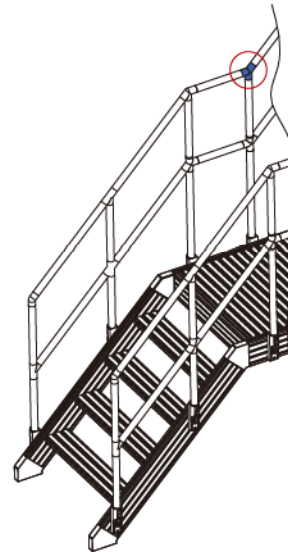
Description 产品描述	Mass (g) 重量 (g)	Part No. 订购编号
150° Connector 150° 接头	525	SPS.JC40.A150



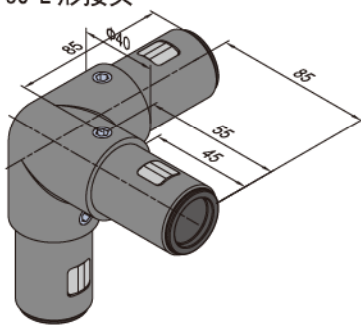
135°L Connector
135°L 形接头



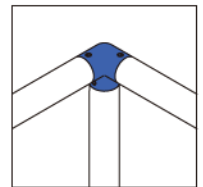
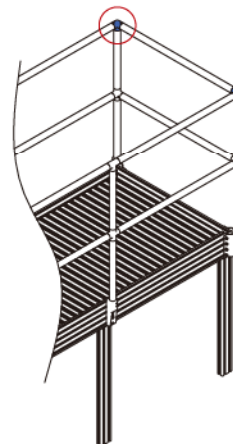
Description 产品描述	Mass (g) 重量 (g)	Part No. 订购编号
135°L Connector 135°L 形接头	814	SPS.JC40.A135L



90°L Connector
90°L 形接头

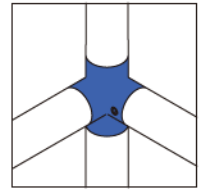
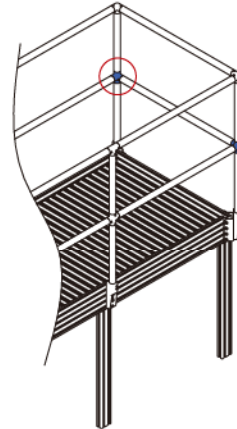
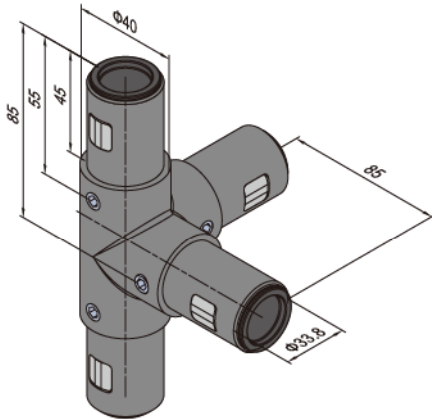


Description 产品描述	Mass (g) 重量 (g)	Part No. 订购编号
90°L Connector 90°L 形接头	723	SPS.JC40.A90L



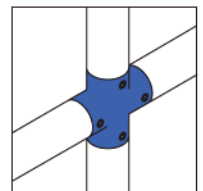
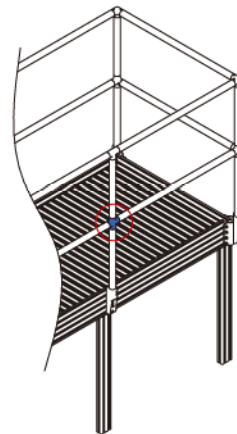
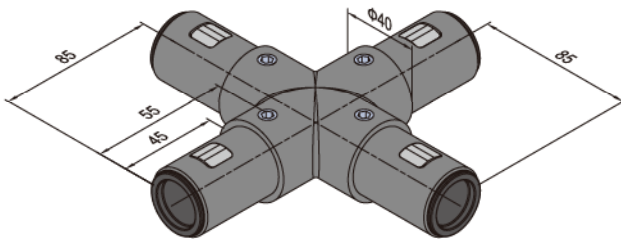


90°T Connector
90°T 形接头



Description 产品描述	Mass (g) 重量 (g)	Part No. 订购编号
90°T Connector 90°T 形接头	934	SPS-JC40.A90T

Cross Connector
十字形接头

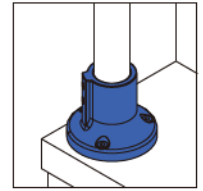
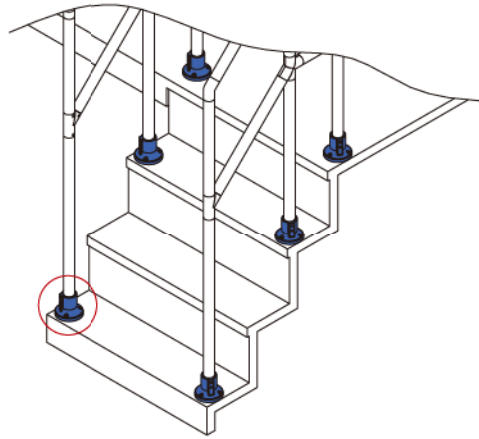
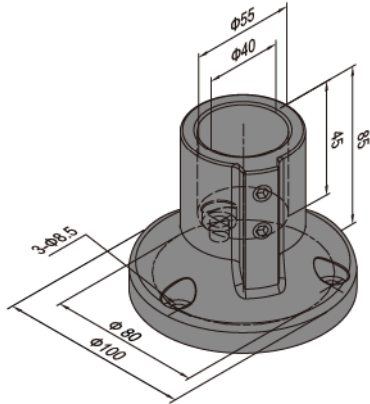


Description 产品描述	Mass (g) 重量 (g)	Part No. 订购编号
Cross Connector 十字形接头	932	SPS-JC40.C



Round Base 圆形支座

Material: diecast aluminum polished finish surface
材质及表面处理: 压铸铝合金 光饰

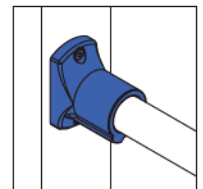
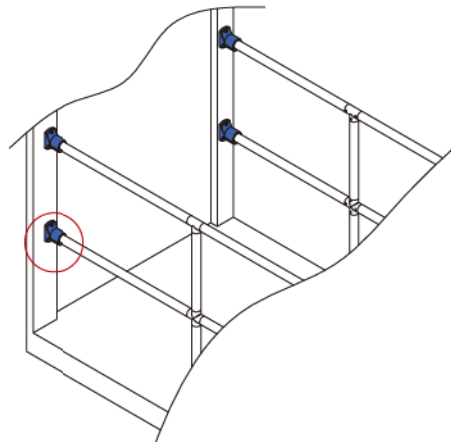
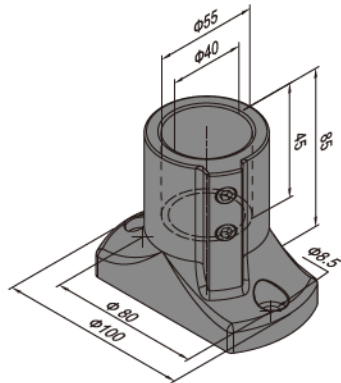


Description 产品描述	Fastening Set 紧固组件	Mass (g) 重量 (g)	Part No. 订购编号
Round Base 圆形支座	3xCT	635	SPS,BA40,R

CT	Fastening Set
	M8x20 Bolt zinc plated
	M8 Spring Washer zinc plated

T Base T形支座

Material: diecast aluminum polished finish surface
材质及表面处理: 压铸铝合金 光饰



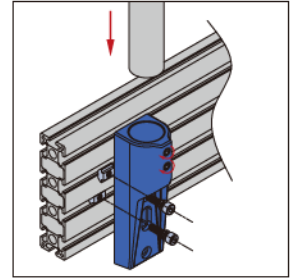
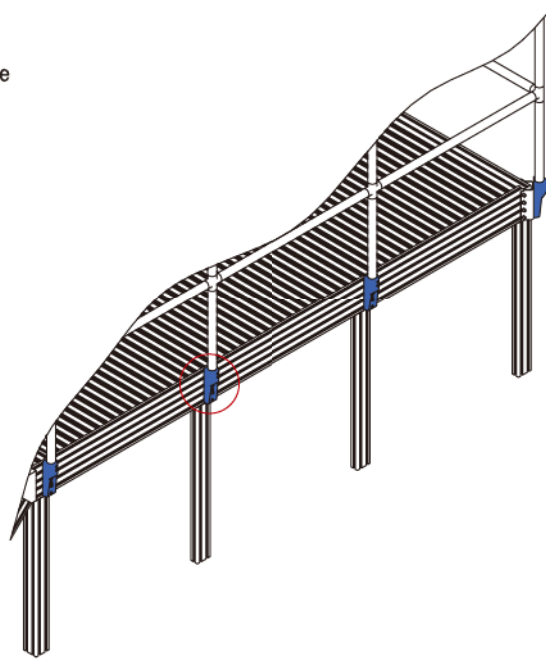
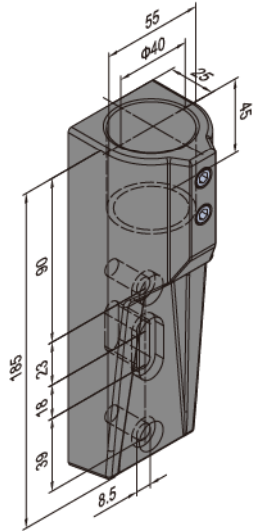
Description 产品描述	Fastening Set 紧固组件	Mass (g) 重量 (g)	Part No. 订购编号
T Base T形支座	2xCT	491	SPS,BA40,T

CT	Fastening Set
	M8x20 Bolt zinc plated
	M8 Spring Washer zinc plated

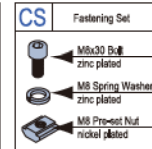
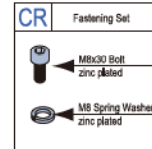


Side Base
侧边支座

Material: diecast aluminum polished finish surface
材质及表面处理: 压铸铝合金 光饰



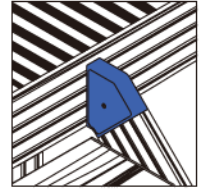
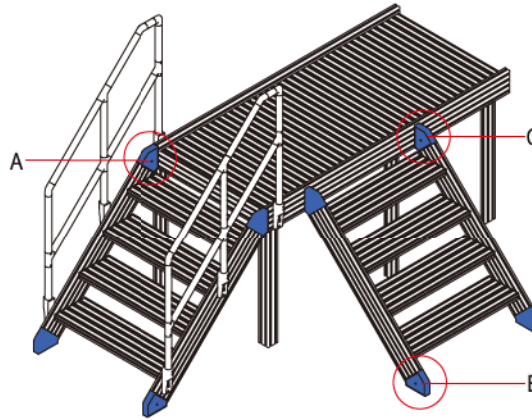
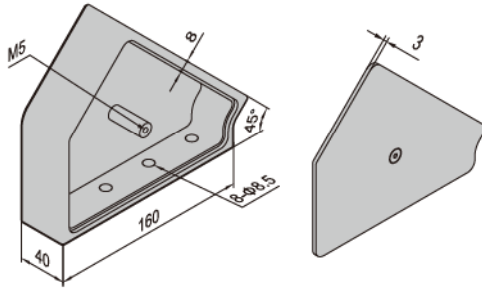
Description 产品描述	Fastening Set 紧固组件	Mass (g) 重量 (g)	Part No. 订购编号
Side Base (pcs) 侧边支座	2xCR	781	SPS.BA.S
Side Base (set) 侧边支座组	2xCS	813	SPS.BA.S.ST





45° Stair Joint 45° 踏步角连接件

Material: diecast aluminum polished finish surface
材质及表面处理: 压铸铝合金 光饰

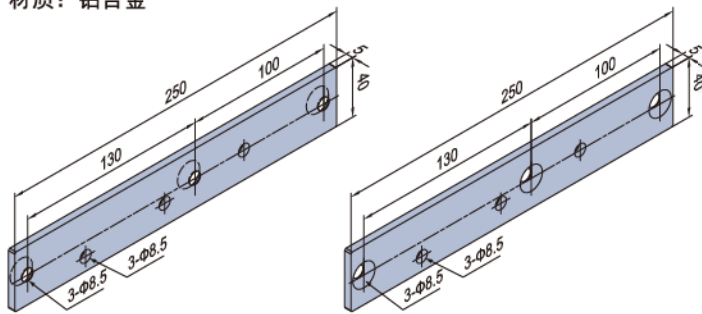


Description 产品描述	Connection Type 连接方式	Fastening Set 紧固组件	Mass (g) 重量 (g)	Part No. 订购编号
45° Stair Joint A 45° 踏步角连接件 A	A	8xHM	1044	SPS.SJ40.45A
45° Stair Joint B 45° 踏步角连接件 B	B	4xHM	932	SPS.SJ40.45B
45° Stair Joint C 45° 踏步角连接件 C	C	4xHM+4xHR	1068	SPS.SJ40.45C

HM	Fastening Set	HR	Fastening Set
	M8x20 Bolt zinc plated		M8x20 Bolt zinc plated
	M14-M8 hole reducer bolt nickel plated		M8 Washer zinc plated
			M8 Pre-set Nut nickel plated

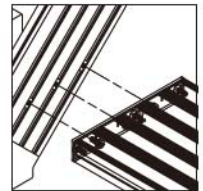
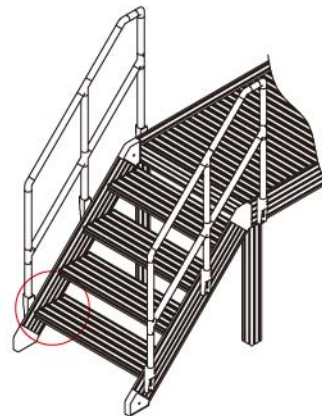
Stair Side Plate 踏步侧板

Material: aluminum
材质: 铝合金



Left / 左

Right / 右



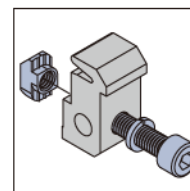
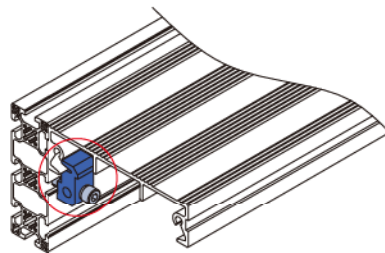
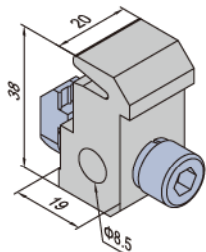
Description 产品描述	Fastening Set 紧固组件	Mass (g) 重量 (g)	Part No. 订购编号
Stair Side Plate (set) 踏步侧板 (成套供货)	6xGA+6xHN	492	SPS.SSP40

HN	Fastening Set	GA	Fastening Set
	M8x16 Bolt zinc plated		M8x16 Bolt zinc plated
			M8 Washer zinc plated
			M8 Spring Washer zinc plated
			M8 Pre-set Nut nickel plated



Clamp A 夹块 A

Material: aluminum
材质: 铝合金

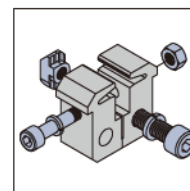
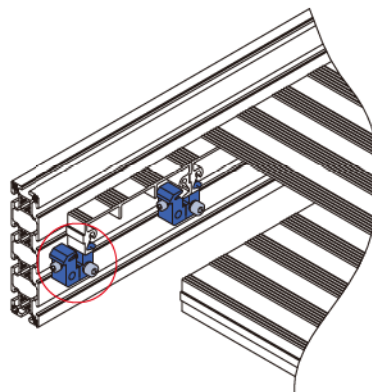
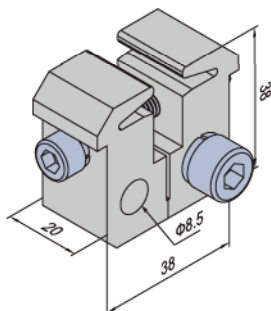


Description 产品描述	Fastening Set 紧固组件	Mass (g) 重量 (g)	Part No. 订购编号
Clamp A 夹块 A	1xHQ	52	SPS.CL40.A

HQ	Fastening Set
	M8x30 Bolt zinc plated
	M8 Spring Washer zinc plated
	M8 T Nut nickel plated

Clamp B 夹块 B

Material: aluminum
材质: 铝合金



Description 产品描述	Fastening Set 紧固组件	Mass (g) 重量 (g)	Part No. 订购编号
Clamp B 夹块 B	1xHP+1xHQ	70	SPS.CL40.B

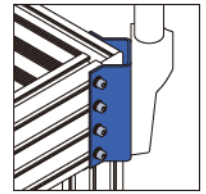
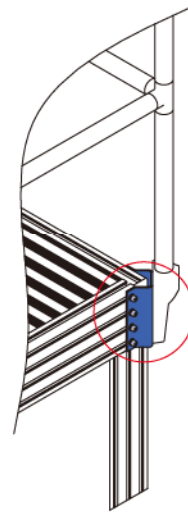
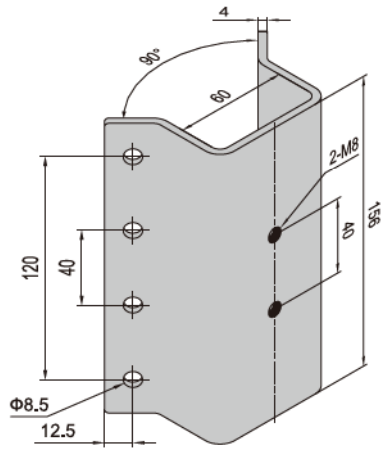
HP	Fastening Set
	M6x15 Bolt zinc plated
	M6 Spring Washer zinc plated
	M6 Nut nickel plated

HQ	Fastening Set
	M8x30 Bolt zinc plated
	M8 Spring Washer zinc plated
	M8 T Nut nickel plated



Angle Plate 角转接板

Material: spray coating steel
材质: 碳钢 喷涂



Description 产品描述	Fastening Set 紧固组件	Mass (g) 重量 (g)	Part No. 订购编号
Angle Plate 角转接板	8xGA	920	SPS.AP40

GA	Fastening Set
	M8x16 Bolt zinc plated
	M8 Washer zinc plated
	M8 Spring Washer zinc plated
	M8 Pre-set Nut zinc plated



Floor Elements
地面组件

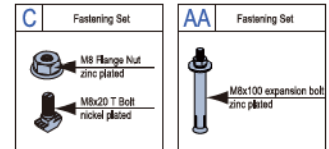
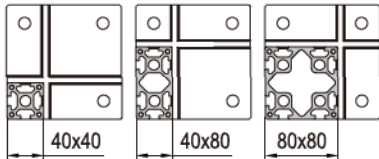
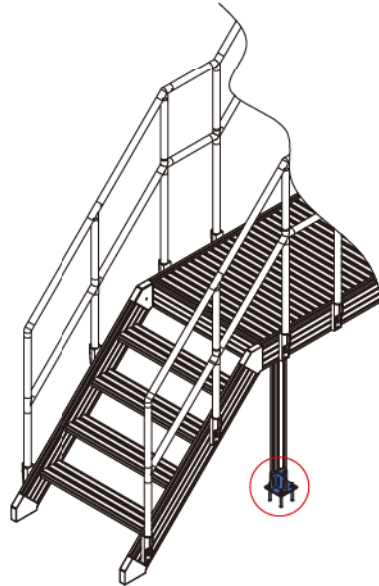
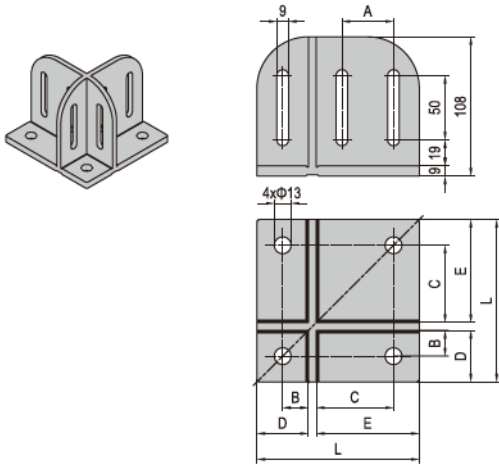
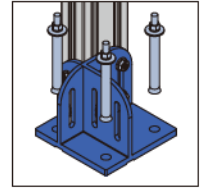
Base Plate
隔断支脚

To support strut profile mounted between sections of protective barrier system. Expansion bolts chocked into floor can offer very high stability.

隔断支脚用于型材的底部支撑，使用膨胀螺栓置入地下更能提高稳定性。

Material and Color: diecast steel with surface corrosion resist treated grey

材质和颜色：铸钢 防腐化学处理



Description 产品描述	L (mm)	A (mm)	B (mm)	C (mm)	D (mm)	E (mm)	Fastening Set 紧固组件	Mass 重量 (g)	Part No. 订购编号
Base Plate-4080 (pcs)/隔断支脚-4080 (单个供货)	126	40	20	60	40	80		1930	5.11.4080
Base Plate-4080 (set A)/隔断支脚-4080 (成套供货A)							4xC+3xAA	2240	5.11.4080.STA
Base Plate-4080 (set B)/隔断支脚-4080 (成套供货B)							6xC+3xAA	2290	5.11.4080.STB
Base Plate-4080 (set C)/隔断支脚-4080 (成套供货C)							8xC+3xAA	2340	5.11.4080.STC

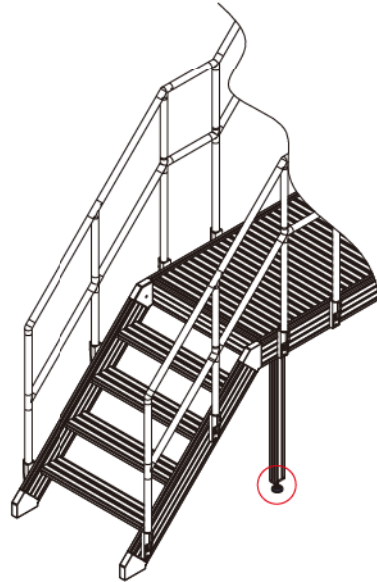
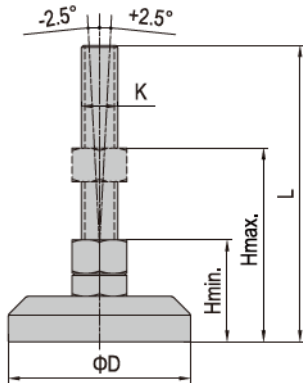
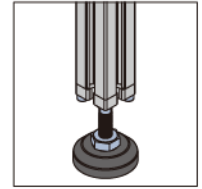


Floor Elements 地面组件

Pivot Foot 金属微调支脚

To support structure where gradual height adjustment is needed, the pivot foot has a small swiveling angle to fit slight uneven floor. The connection between the pivot base and the spindle can be released with a tool.
 金属微调支脚用来支撑需要调整高度的框架结构，调节角度较小，适用于相对较平整的地面。此支脚的牙杆和底盘可用工具拆分。

Material: zinc plated steel/stainless steel
 材质：碳钢镀锌/不锈钢



Description 产品描述	D (mm)	KxL (mm)	H min. (mm)	H max. (mm)	Max. Static Load 最大静态载(N)	Mass 重量(g)	Part No. 订购编号
Pivot Foot-Zinc Plate Steel 金属微调支脚-碳钢镀锌	60	M16x158	45	120	30000	596	5.24.60.16.160
	60	M20x178	50	130	35000	796	5.24.60.20.180
	80	M16x158	45	120	30000	780	5.24.80.16.160
	80	M20x178	50	130	35000	945	5.24.80.20.180
Pivot Foot-Stainless Steel 金属微调支脚-不锈钢	60	M16x158	45	120	30000	600	5.24.60.16.160.SS
	60	M20x178	50	130	35000	803	5.24.60.20.180.SS
	80	M16x158	45	120	30000	785	5.24.80.16.160.SS
	80	M20x178	50	130	35000	950	5.24.80.20.180.SS

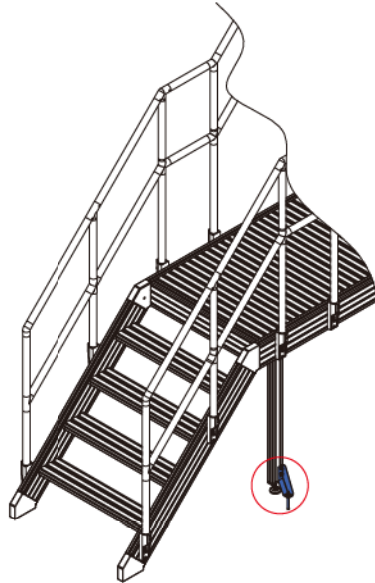
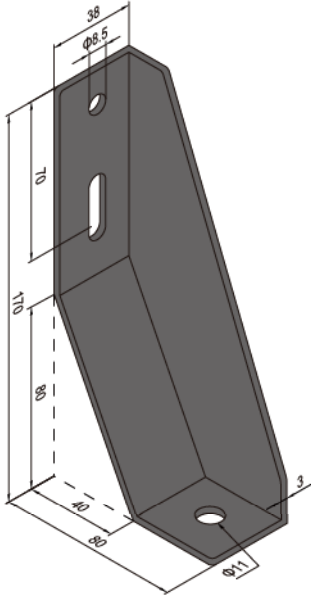
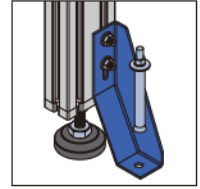


Floor Elements 地面组件

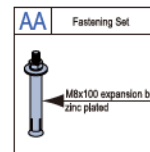
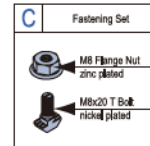
Base Angle 板支脚

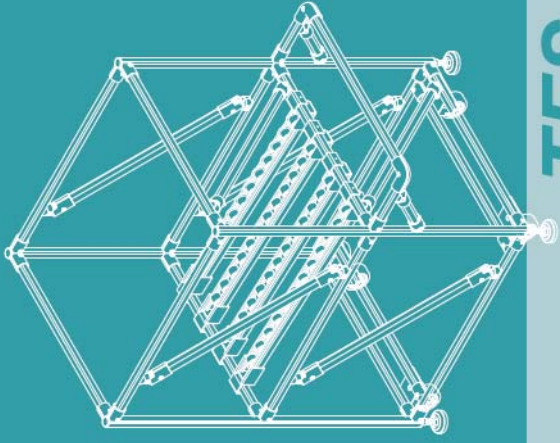
To improve stability of structure supported by leveling foot.
板支脚配合支脚，有辅助支撑的作用，使框架更加稳定牢固。

Material: steel, black electrophoresis
材质和颜色：碳钢 黑色电泳



Description 产品描述	Fastening Set 紧固组件	Mass 重量 (g)	Part No. 订购编号
Base Angle-Left (pcs) 板支脚-左 (单个供货)		346	5.51.L
Base Angle-Left (set) 板支脚-左 (成套供货)	2xC+1xAA	443	5.51.L.ST
Base Angle-Right (pcs) 板支脚-右 (单个供货)		346	5.51.R
Base Angle-Right (set) 板支脚-右 (成套供货)	2xC+1xAA	443	5.51.R.ST
Base Angle-L+R (pair) 板支脚-左+右 (成对供货)		692	5.51.P
Base Angle-L+R (set) 板支脚-左+右 (成对成套供货)	4xC+2xAA	886	5.51.P.ST





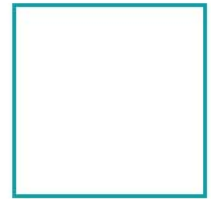
TFS

Tubular Framing System

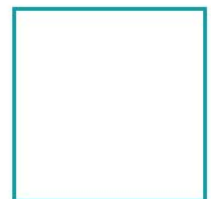
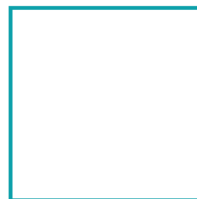
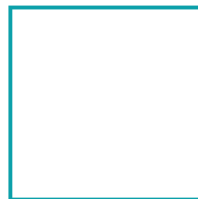
线棒柔性系统2.0



线棒柔性系统是由导管型材和其它附件组成的一种模块化柔性系统,可以组合成各种类型、规格、尺寸的工具器具和料架,制造简单迅速、低成本。
Tubular Framing System (TFS) is a flexible modular system composed of special profile tubes and accessories to build diverse ranges of flow racks, material shuttles, workstations. TFS is simple and quick to use, also low cost.



线棒柔性系统 Tubular Framing System





Tubular Framing System 线棒柔性系统

Tubular Framing System (TFS) is a flexible modular system composed of profile tubes and corresponding accessories to build a diverse range of possible flow racks, material shuttles, workstations and any other frame systems. Simple handling is the key feature of TFS and delivers maximum cost efficiency.

线棒柔性系统是由导管型材和其它附件组成的一种模块化柔性系统，可以组合成各种类型、规格、尺寸的工位器具和料架，制造简单迅速、低成本。

Features

1. Simple

The TFS applies the simplest concept of industrial production. There is no need to worry about the completely precise data or the structural rules except for the loads.

2. Flexible

The TFS can be put together easily as your need dedicate and can be improved and expanded at any time.

3. Flexibility

The freedom and flexibility of a tubing system coupled with the standard accessories result in an easy upgrade to adapt continuous improvement of production technology.

4. Reusable

The components of TFS are reusable – when the life cycle of a product or a process finishes, the original components can be converted to a new structure.

特点

1、简易性

线棒柔性系统使用的是最简单的工业生产理念，除了负载方面外，不用考虑太多的精确数据和结构规则，安装方便快捷。

2、柔性化

线棒柔性系统的生产具有良好的柔性，可根据自己的需要来设计、组装和调整。

3、灵活多变

线棒柔性系统的标准组件使修改变得十分容易，可适应现场不断变化的工艺。

4、可重复使用

线棒柔性系统的组件可重复循环使用，当一个产品或一道工序的周期结束时，可延续使用原有的产品以组成新的结构。

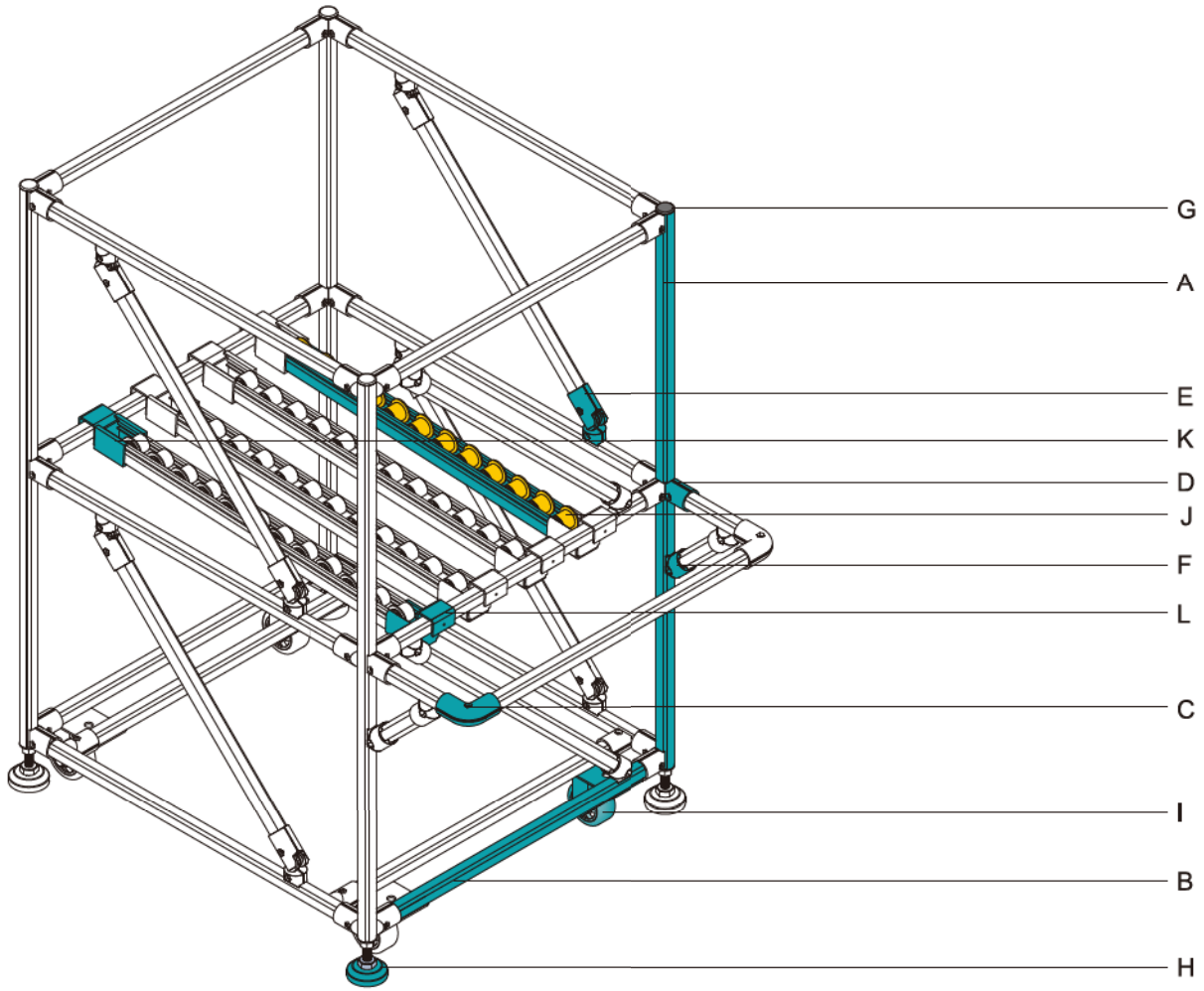
Applications

The TFS is widely used in factories, warehouses and especially assembling process of household, automobile, light industry and electronics industries. It is an essential tool for logistics integrations.

应用

线棒柔性系统广泛应用于家电、汽车、轻工、电子等行业的车间、仓库，尤其用于装配，是物流一体化的必备工具。





A Profile Tube D28
导管型材 D28



Page 03

B Profile Tube D28, 10 slots
导管型材 D28 10槽



Page 04

C L Outer Connector D28
L形外扣件




Page 07

D 90° Outer Connector D28
90° 外扣件



Page 07

E 0-80° Outer Connector D28
0-80° 外扣件



Page 08

F 45° Outer Connector D28
45° 外扣件



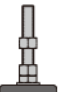
Page 07

G Cap
扣盖




Page 13

H Leveling Foot
支脚



Page 15

I Castor
脚轮



Page 16

J Flow Roller Track
流利条



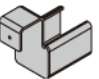
Page 19

K Flat Rail Holder
平挂钩

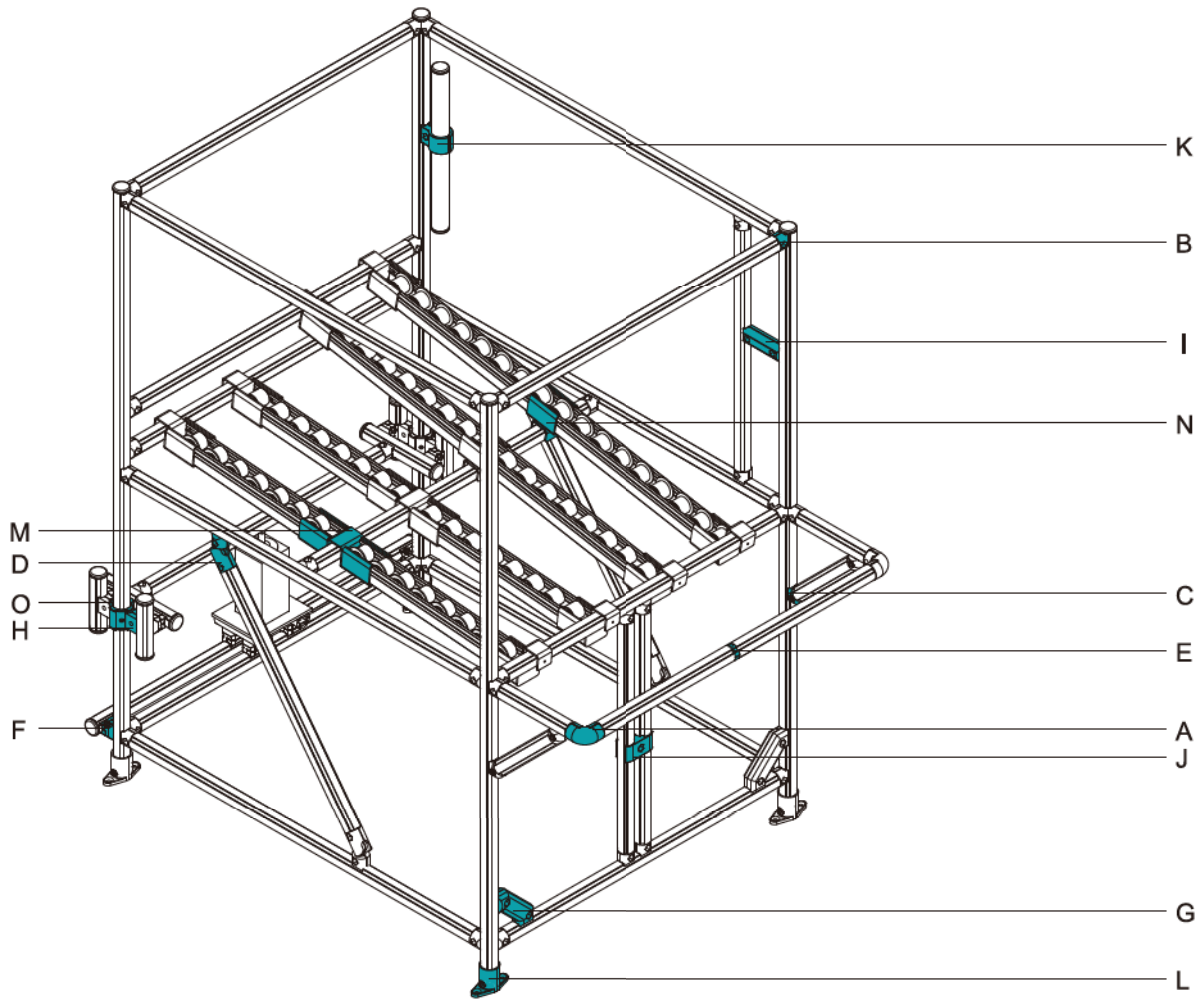



Page 20


L High Rail Holder
高挂钩



Page 20



A L Inner Connector D28
L形内涨件

Page 08


B 90° Inner Connector D28
90° 内涨件

Page 09

C 45° Inner Connector D28
45° 内涨件

Page 09

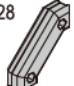
D 0-80° Inner Connector D28
0-80° 内涨件

Page 09

E Linear Inner Connector D28
直线内涨件

Page 10

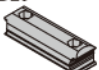
F Cross Connector D28
十字形管扣件


Page 10

G 45° Bracing Strut D28
45° 支撑管扣件

Page 10

H Parallel ConnectorA D28
平行管扣件A

Page 11

I Parallel ConnectorB D28
平行管扣件B

Page 11

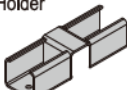
J Parallel Adapter D28
双卡环D28

Page 11

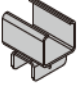
K Single Adapter D28
单卡环D28

Page 12

L T Base D28
T形支座

Page 17

M Bilateral Flat Rail Holder
双侧平挂钩

Page 21

N Cross Rail Holder
十字形挂钩

Page 21

O Slide Adapter D28
滑套

Page 23

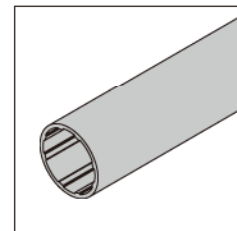
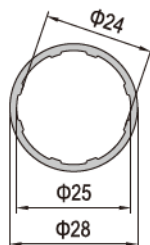


Profile Tube 导管型材

TFS Profile Tube applies standard tolerance of GB 5237-2008, the surface treatment is satin anodized.
Standard length of delivery profiles are : 6000mm for delivery inside china, 5800mm for international shipment.

线棒柔性系统的导管型材执行标准GB5237-2008。表面处理为阳极氧化，亚光表面。
标准供货长度：国内标准供货长度6米，国外标准供货长度5.8米。

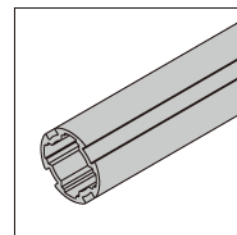
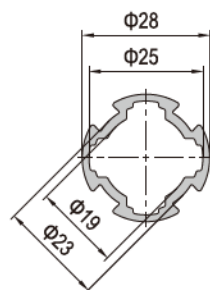
Tube D28 导管 D28



! Tube D28 can be joined by inner connectors or outer connectors.
导管 D28适用于外扣件或管扣件连接。

Description 产品描述	Moment of Inertia 惯性矩 $x(\text{cm}^4)$	Moment of Inertia 惯性矩 $ly(\text{cm}^4)$	Moment of Resistance 弯矩 $Wx(\text{cm}^3)$	Moment of Resistance 弯矩 $Wy(\text{cm}^3)$	Mass 重量 (kg/m)	Part No. 订购编号
Tube D28 导管 D28	1.3	1.3	0.9	0.9	0.36	TFS.D28

Profile Tube D28 导管型材 D28

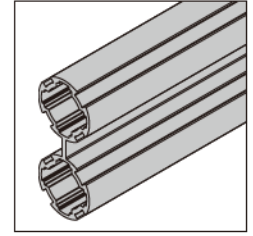
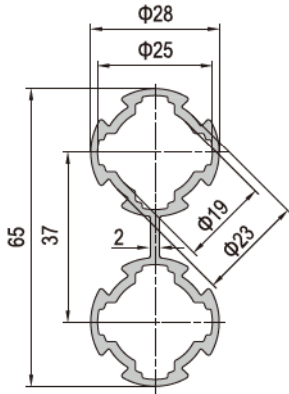


Description 产品描述	Moment of Inertia 惯性矩 $x(\text{cm}^4)$	Moment of Inertia 惯性矩 $ly(\text{cm}^4)$	Moment of Resistance 弯矩 $Wx(\text{cm}^3)$	Moment of Resistance 弯矩 $Wy(\text{cm}^3)$	Mass 重量 (kg/m)	Part No. 订购编号
Profile Tube D28 导管型材 D28	1.6	1.6	1.03	1.03	0.48	TFS.D28.1



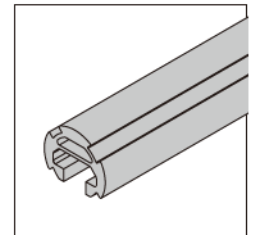
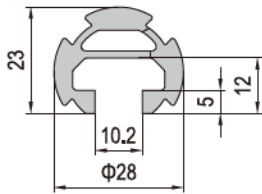
Profile Tube
导管型材

Double Profile Tube D28
双排导管型材 D28



Description 产品描述	Moment of Inertia 惯性矩 $x(\text{cm}^4)$	Moment of Inertia 惯性矩 $ly(\text{cm}^4)$	Moment of Resistance 弯矩 $Wx(\text{cm}^3)$	Moment of Resistance 弯矩 $Wy(\text{cm}^3)$	Mass 重量 (kg/m)	Part No. 订购编号
Double Profile Tube D28 双排导管型材 D28	14.97	2.67	4.6	1.9	1.15	TF.S.D28.1.D

Profile Tube D28,10slots
导管型材 D28 10槽

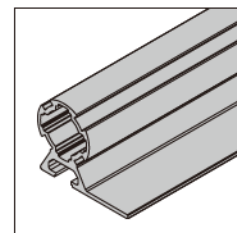
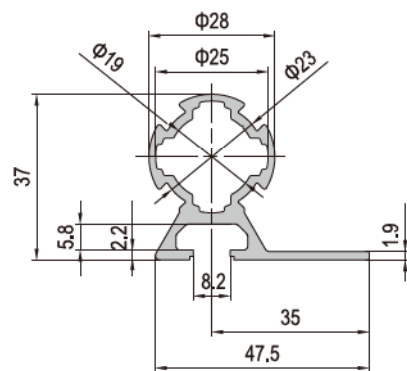


Description 产品描述	Moment of Inertia 惯性矩 $x(\text{cm}^4)$	Moment of Inertia 惯性矩 $ly(\text{cm}^4)$	Moment of Resistance 弯矩 $Wx(\text{cm}^3)$	Moment of Resistance 弯矩 $Wy(\text{cm}^3)$	Mass 重量 (kg/m)	Part No. 订购编号
Profile Tube D28,10slots 导管型材 D28 10槽	1.1	1.9	0.8	1.3	0.68	TF.S.D28.1.10



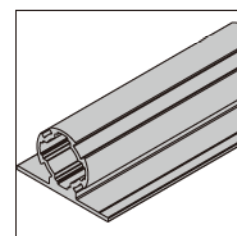
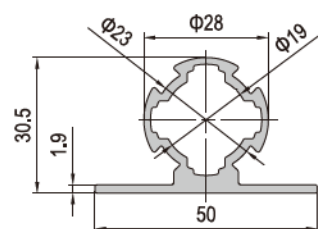
Profile Tube
导管型材

SW Profile Tube D28
导管型材 D28 单翼



Description 产品描述	Moment of Inertia 惯性矩 $x(\text{cm}^4)$	Moment of Inertia 惯性矩 $ly(\text{cm}^4)$	Moment of Resistance 弯矩 $Wx(\text{cm}^3)$	Moment of Resistance 弯矩 $Wy(\text{cm}^3)$	Mass 重量 (kg/m)	Part No. 订购编号
SW Profile Tube D28 导管型材 D28单翼	5.7	2.95	3.1	1.24	0.86	TFS.D28.1.SW

DW Profile Tube D28
导管型材 D28 双翼



Description 产品描述	Moment of Inertia 惯性矩 $x(\text{cm}^4)$	Moment of Inertia 惯性矩 $ly(\text{cm}^4)$	Moment of Resistance 弯矩 $Wx(\text{cm}^3)$	Moment of Resistance 弯矩 $Wy(\text{cm}^3)$	Mass 重量 (kg/m)	Part No. 订购编号
DW Profile Tube D28 导管型材 D28双翼	3.35	2.95	1.2	1.18	0.79	TFS.D28.1.DW



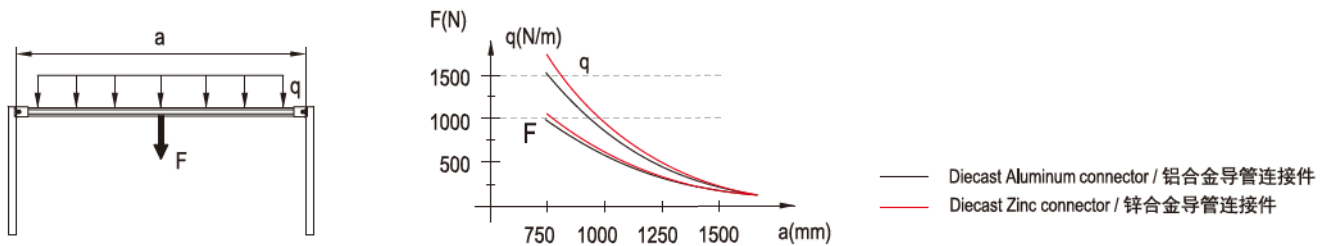
Connector 导管连接件

Profile Tube D28 can be put together easily by different connector for different angles.
导管连接件用于连接导管型材D28，装配简单快捷。选择不同的连接件用以满足不同角度的连接。

Bearing Capacity 承载力

Connectors are available in two kinds of materials of diecast zinc and diecast aluminum both with surface polished. Zinc connectors are relatively more expensive, but their physical properties are better than the aluminum ones. The specifications are shown as below:
导管连接件分为锌合金和铝合金两种材质，表面处理均为光饰。

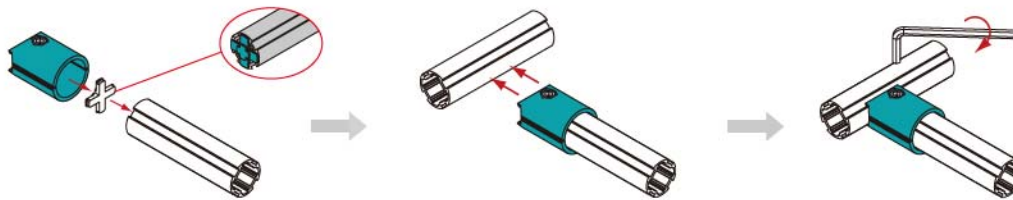
锌合金材质的导管连接件相对于铝合金材质的导管连接件具有更好的连接强度和可靠性，但成本较铝合金而言偏高，两种材质对比如下：



Installation Mode 安装方式

Connectors can be divided by the way of installation into outer connectors and inner connectors.
导管连接件因安装方式的不同分为外扣件和内涨件。

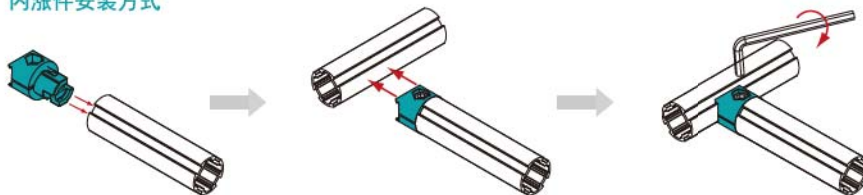
Installation for Outer Connector 外扣件安装方式



Anti-Torsion Block
十字定位件
Material: PA6
材质：尼龙

Anti-Torsion Block need to be ordered separately, refer to Page 13.
十字定位件需单独订购，详情参照样本第13页。

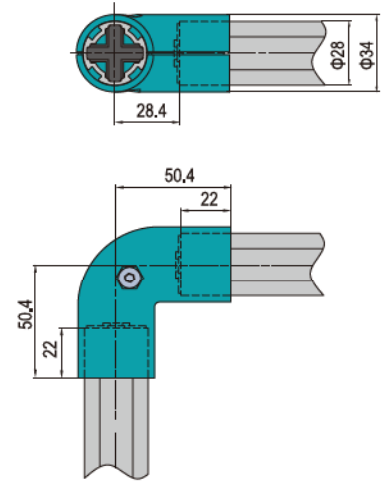
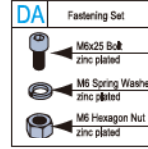
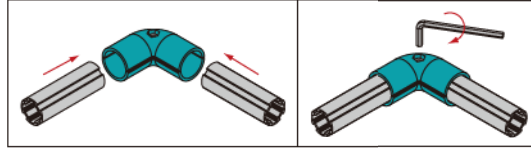
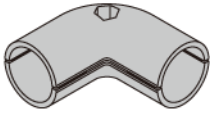
Installation for Inner Connector 内涨件安装方式





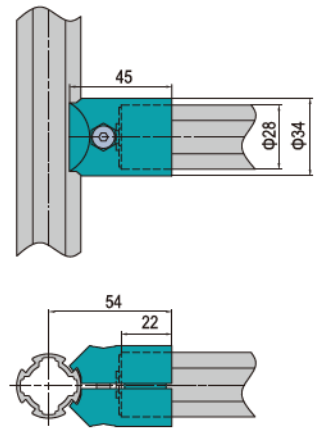
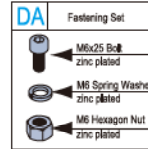
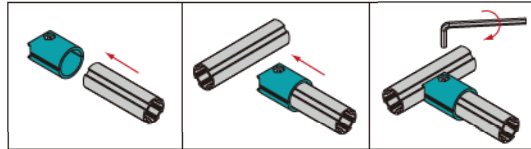
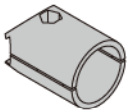
Connector 导管连接件

L Outer Connector D28 L形外扣件



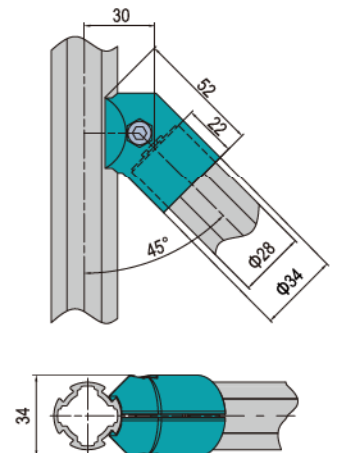
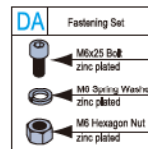
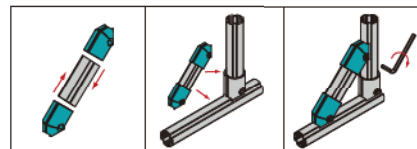
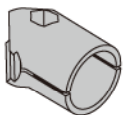
Description 产品描述	Material 材质	Fastening Set 紧固组件	Anti-Torsion Block 十字定位件	Mass (g) 重量	Part No. 订购编号
L Outer Connector D28 L形外扣件	Diecast Zinc 锌合金	1XDA	2X	298	TFS.D28.2.01.01A
	Diecast Aluminum 铝合金	1XDA	2X	117	TFS.D28.2.01.01B

90° Outer Connector D28 90° 外扣件



Description 产品描述	Material 材质	Fastening Set 紧固组件	Anti-Torsion Block 十字定位件	Mass (g) 重量	Part No. 订购编号
90° Outer Connector D28 90° 外扣件	Diecast Zinc 锌合金	1XDA	1X	130	TFS.D28.2.01.02A
	Diecast Aluminum 铝合金	1XDA	1X	55	TFS.D28.2.01.02B

45° Outer Connector D28 45° 外扣件

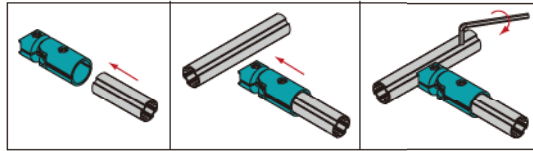
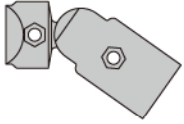


Description 产品描述	Material 材质	Fastening Set 紧固组件	Anti-Torsion Block 十字定位件	Mass (g) 重量	Part No. 订购编号
45° Outer Connector D28 45° 外扣件	Diecast Zinc 锌合金	1XDA	1X	140	TFS.D28.2.01.03A
	Diecast Aluminum 铝合金	1XDA	1X	57	TFS.D28.2.01.03B

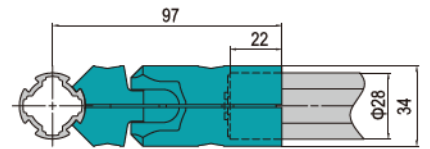
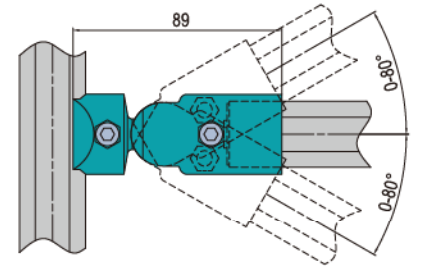


Connector 导管连接件

0-80° Outer Connector D28
0-80° 外扣件

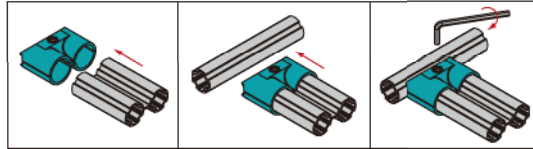
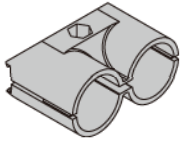


DA	Fastening Set
	M6x25 Bolt zinc plated
	M6 Spring Washer zinc plated
	M6 Hexagon Nut zinc plated

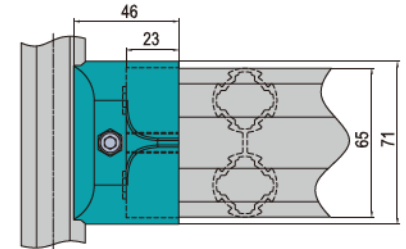
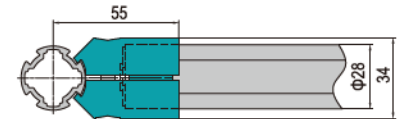


Description 产品描述	Material 材质	Fastening Set 紧固组件	Anti-Torsion Block 十字定位件	Mass (g) 重量	Part No. 订购编号
0-80° Outer Connector D28 0-80° 外扣件	Diecast Zinc 锌合金	2XDA	1X	322	TFS.D28.2.01.04A
	Diecast Aluminum 铝合金	2XDA	1X	132	TFS.D28.2.01.04B

90° Outer Connector for Double Profile Tube D28
90° 双排导管外扣件

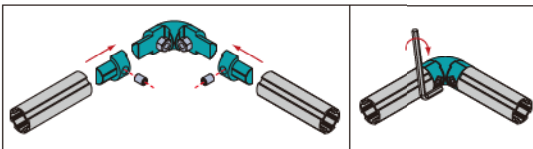


DA	Fastening Set
	M6x25 Bolt zinc plated
	M6 Spring Washer zinc plated
	M6 Hexagon Nut zinc plated

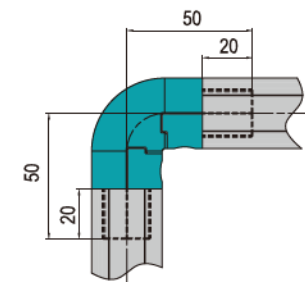
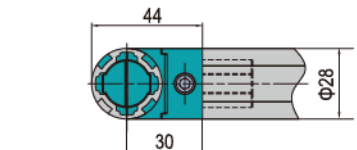


Description 产品描述	Material 材质	Fastening Set 紧固组件	Mass (g) 重量	Part No. 订购编号
90° Outer Connector for Double Profile Tube D28 90° 双排导管外扣件	Diecast Zinc 锌合金	1XDA	334	TFS.D28.2.01.05A
	Diecast Aluminum 铝合金	1XDA	143.5	TFS.D28.2.01.05B

L Inner Connector D28
L形内涨件



DE	Fastening Set
	M8x12 Set Screw stainless steel
	M8 Hexagon Nut zinc plated

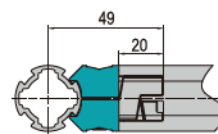
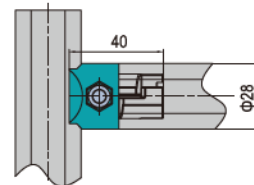
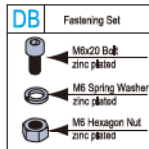
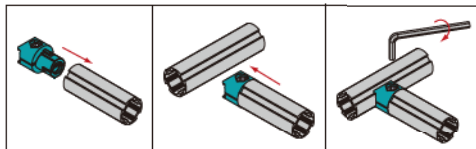
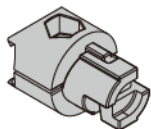


Description 产品描述	Material 材质	Fastening Set 紧固组件	Mass (g) 重量	Part No. 订购编号
L Inner Connector D28 L形内涨件	Diecast Zinc 锌合金	2XDE	275	TFS.D28.2.02.01A
	Diecast Aluminum 铝合金	2XDE	117.5	TFS.D28.2.02.01B



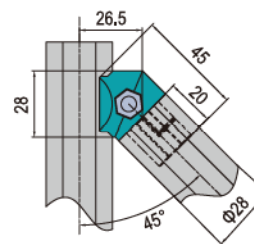
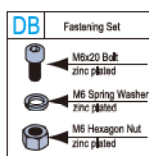
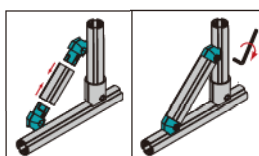
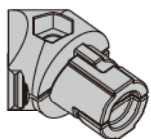
Connector 导管连接件

90° Inner Connector D28
90° 内涨件



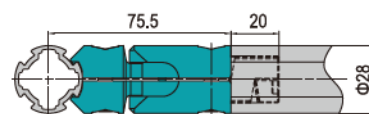
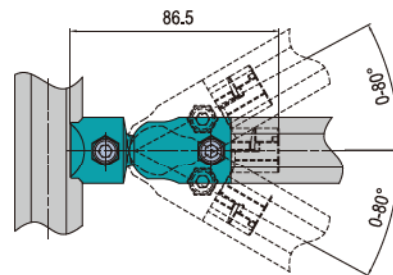
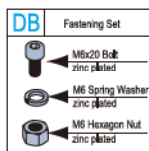
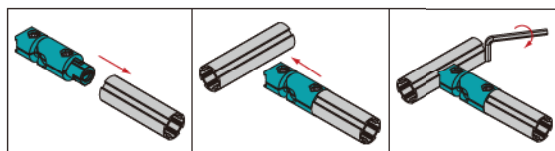
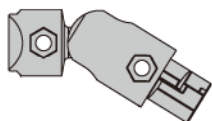
Description 产品描述	Material 材质	Fastening Set 紧固组件	Mass (g) 重量	Part No. 订购编号
90° Inner Connector D28 90° 内涨件	Diecast Zinc 锌合金	1XDB	94.5	TFS.D28.2.02.02A
	Diecast Aluminum 铝合金	1XDB	51.5	TFS.D28.2.02.02B

45° Inner Connector D28
45° 内涨件



Description 产品描述	Material 材质	Fastening Set 紧固组件	Mass (g) 重量	Part No. 订购编号
45° Inner Connector D28 45° 内涨件	Diecast Zinc 锌合金	1XDB	101	TFS.D28.2.02.03A
	Diecast Aluminum 铝合金	1XDB	41.5	TFS.D28.2.02.03B

0-80° Inner Connector D28
0-80° 内涨件

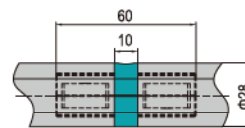
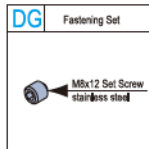
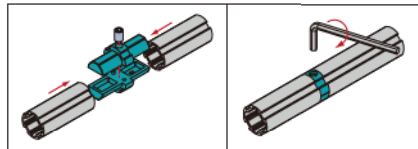
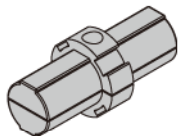


Description 产品描述	Material 材质	Fastening Set 紧固组件	Mass (g) 重量	Part No. 订购编号
0-80° Inner Connector D28 0-80° 内涨件	Diecast Zinc 锌合金	2XDB	237	TFS.D28.2.02.04A
	Diecast Aluminum 铝合金	2XDB	109	TFS.D28.2.02.04B



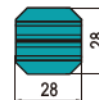
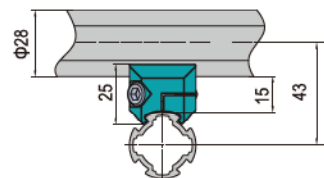
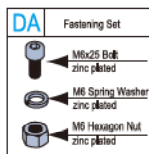
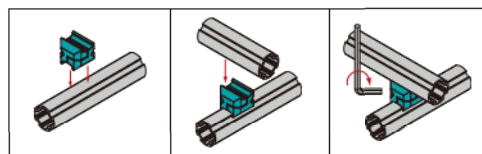
Connector 导管连接件

Linear Inner Connector D28 直线内涨件



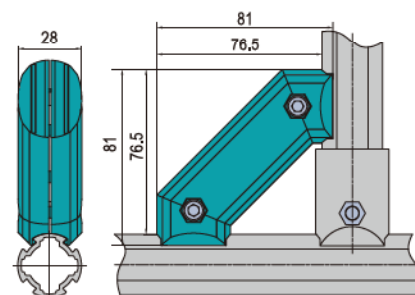
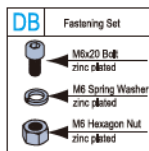
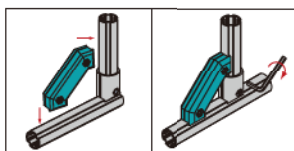
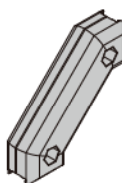
Description 产品描述	Material 材质	Fastening Set 紧固组件	Mass (g) 重量	Part No. 订购编号
Linear Inner Connector D28 直线内涨件	Diecast Zinc 锌合金	1XDG	98,5	TFS.D28.2.02.05A
	Diecast Aluminum 铝合金	1XDG	42	TFS.D28.2.02.05B

Cross Connector D28 十字形管扣件



Description 产品描述	Material 材质	Fastening Set 紧固组件	Mass (g) 重量	Part No. 订购编号
Cross Connector D28 十字形管扣件	Diecast Zinc 锌合金	1XDA	85	TFS.D28.2.03.01A
	Diecast Aluminum 铝合金	1XDA	43	TFS.D28.2.03.01B

45° Bracing Strut D28 45° 支撑管扣件

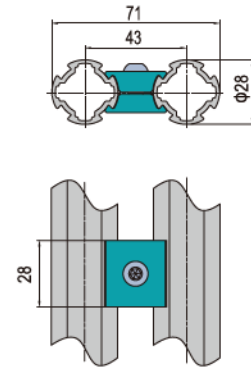
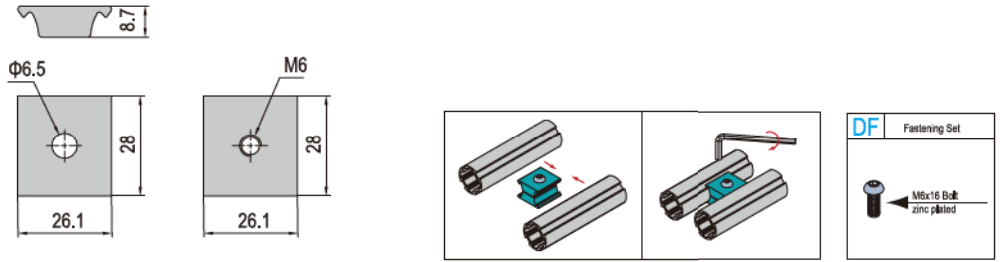


Description 产品描述	Material 材质	Fastening Set 紧固组件	Mass (g) 重量	Part No. 订购编号
45° Bracing Strut D28 45°支撑管扣件	Diecast Zinc 锌合金	2XDB	407	TFS.D28.2.03.02A
	Diecast Aluminum 铝合金	2XDB	180	TFS.D28.2.03.02B



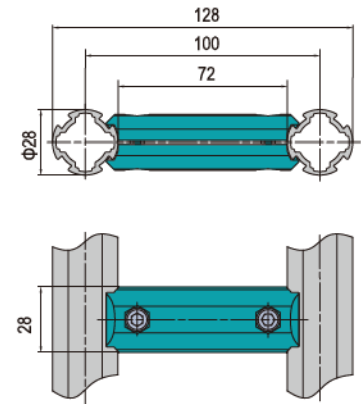
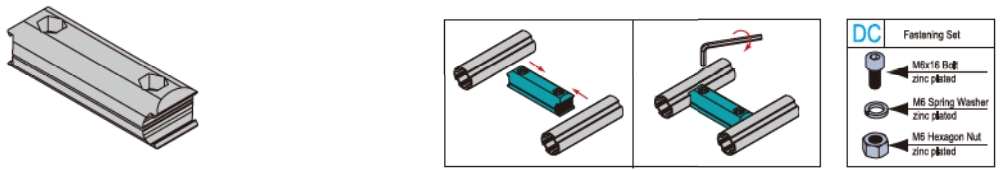
Connector 导管连接件

Parallel Connector A D28 平行管扣件 A



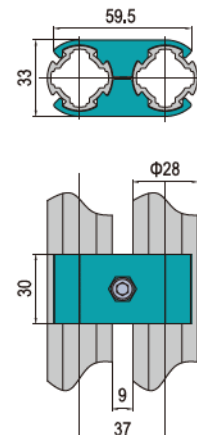
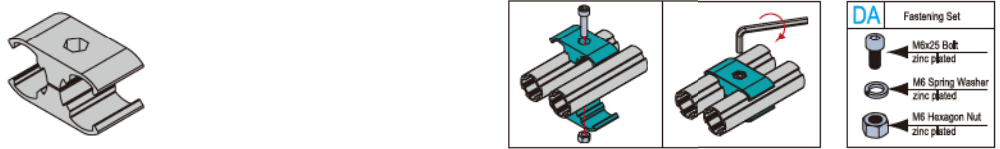
Description 产品描述	Material 材质	Fastening Set 紧固组件	Mass (g) 重量	Part No. 订购编号
Parallel Connector A D28 平行管扣件 A	Aluminum Alloy 铝合金	1XDF	22	TFS.D28.2.03.03

Parallel Connector B D28 平行管扣件 B



Description 产品描述	Material 材质	Fastening Set 紧固组件	Mass (g) 重量	Part No. 订购编号
Parallel Connector B D28 平行管扣件 B	Diecast Zinc 锌合金	2XDC	228	TFS.D28.2.03.04A
	Diecast Aluminum 铝合金	2XDC	107	TFS.D28.2.03.04B

Parallel Adapter D28 双卡环D28

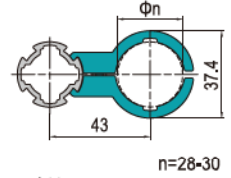
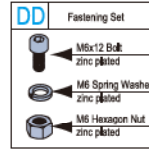
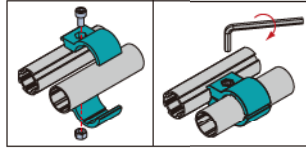
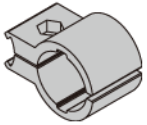


Description 产品描述	Material 材质	Fastening Set 紧固组件	Mass (g) 重量	Part No. 订购编号
Parallel Adapter D28 双卡环D28	Diecast Zinc 锌合金	1XDA	149.5	TFS.D28.2.03.05A
	Diecast Aluminum 铝合金	1XDA	67.5	TFS.D28.2.03.05B

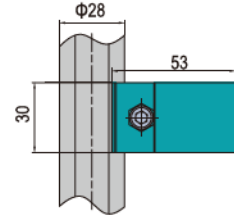


Connector
导管连接件

Singe Adapter D28
单卡环D28



n=28-30



Description 产品描述	Material 材质	Fastening Set 紧固组件	Mass (g) 重量	Part No. 订购编号
Singe Adapter D28 单卡环D28	Diecast Zinc 锌合金	1XDD	133.5	TFS.D28.2.03.06A
	Diecast Aluminum 铝合金	1XDD	60.5	TFS.D28.2.03.06B

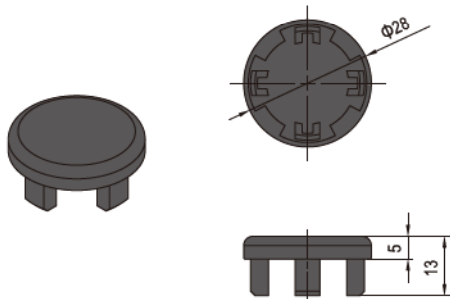
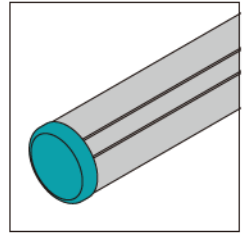


Joint Accessories 管附件

Cap
扣盖

Material: ABS
材质: ABS

Caps for the ends of profile tube can prevent frons injuries and improve product appearance.
扣盖可以预防划伤, 还可以使导管型材更美观。

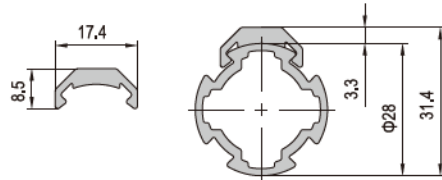
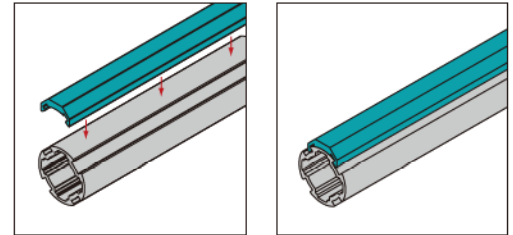


Description 产品描述	Mass (g) 重量	Part No. 订购编号
Cap 扣盖	2.6	TFS.D28.4.01

Slide Strip
垫条

Material and Color: PVC, Gray
材质和颜色: PVC 灰色

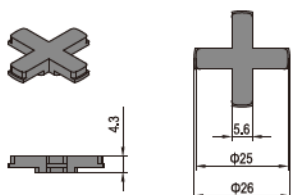
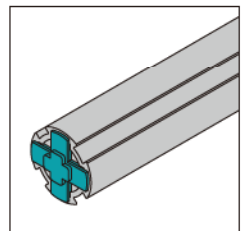
Simply clip the Slide Strip onto profile tube D28 to create the same horizontal plane as the joint connector.
垫条扣在导管型材上面以确保和管扣件在一个水平面。



Description 产品描述	Delivery Length 供货长度	Mass (g/m) 重量	Part No. 订购编号
Slide Strip 垫条	2000mm/bar	83	TFS.D28.4.02

Anti-Torsion Block
十字定位件
Material: PA6
材质: 尼龙

Using the Anti-Torsion Block ensures the profile tube are correctly aligned in the connector, making it easy to avoid assembly errors.
十字定位件配合外扣件使用, 确保导管型材与外扣件正确对准, 避免装配错误



Description 产品描述	Mass (g) 重量	Part No. 订购编号
Anti-Torsion Block 十字定位件	1	TFS.D28.4.03

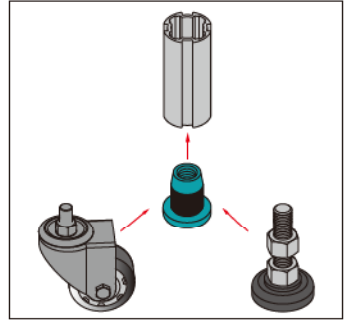
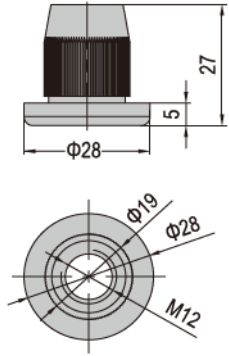


Floor Elements 地面组件

Threaded Insert 螺纹管塞

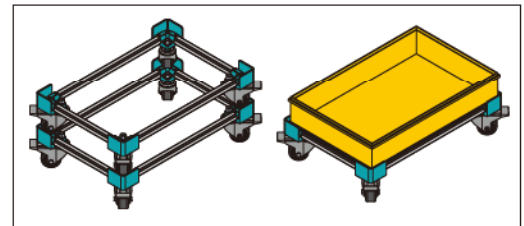
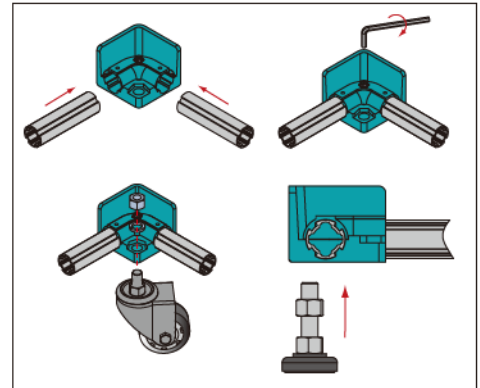
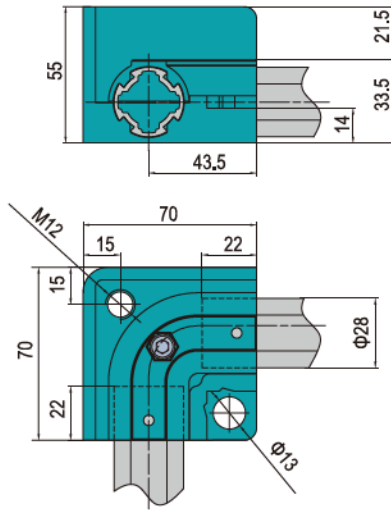
Material: zinc plated steel
材质：碳钢镀锌

Threaded Insert is used for attaching profile tube to feet or castor.
螺纹管塞用于导管型材与脚轮或支脚的连接。



Description 产品描述	Mass (g) 重量	Part No. 订购编号
Threaded Insert 螺纹管塞	47.6	TFS.D28.5.01.01

L Anti-Torsion Block L形定位件



DA	Fastening Set
	M6x25 Bolt zinc plated
	M6 Spring Washer zinc plated
	M6 Hexagon Nut zinc plated

Description 产品描述	Material 材质	Fastening Set 紧固组件	Mass (g) 重量	Part No. 订购编号
L Anti-Torsion Block L形定位件	Diecast Zinc 锌合金	1XDA	664	TFS.D28.5.02.01A
	Diecast Aluminum 铝合金	1XDA	266	TFS.D28.5.02.01B

⚠ When L Anti-Torsion Block is used for Castor, the matched size is $\Phi 63$ castor only.
L形定位件只适用连接 $\Phi 63$ 脚轮。



Floor Elements 地面组件

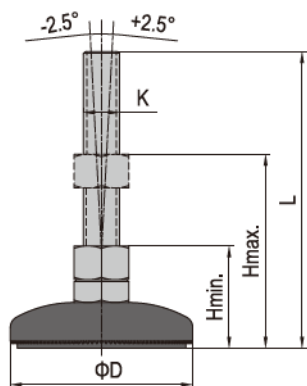
Leveling Foot-Pivot Foot 支脚-尼龙微调

To support the structure where gradual height adjustment is needed, the pivot foot has a small swiveling angle and is used for slightly uneven floor, The connection between the pivot base and the spindle can be released with a tool.

尼龙微调支脚用来支撑高度需要微调的框架结构，调节角度较小，适用于相对较平整的地面，此支脚的牙杆和底盘可用工具拆分。

Material and Color: Base-black PA6 Spindle-zinc plated steel Pad-black rubber
材质和颜色：底盘-增强尼龙6 黑色 牙杆-碳钢镀锌 胶垫-橡胶 黑色

Pivot Foot 尼龙微调支脚



Description 产品描述	D (mm)	KxL (mm)	H min. (mm)	H max. (mm)	Max. Static Load 最大静态载 (N)	Mass 重量 (g)	Part No. 订购编号
Pivot Foot-PA 6 Base 尼龙微调支脚 -增强尼龙6底盘	59	M12x90	45	70	10000	152	5.21.60.12.90
	79	M12x90	45	70	10000	188	5.21.80.12.90
	79	M12x130	45	100	10000	218	5.21.80.12.130
	99	M12x130	45	100	10000	326	5.21.100.12.130

More information
详情参见 [Modular Assembly System
模块化组装系统样册](#) 

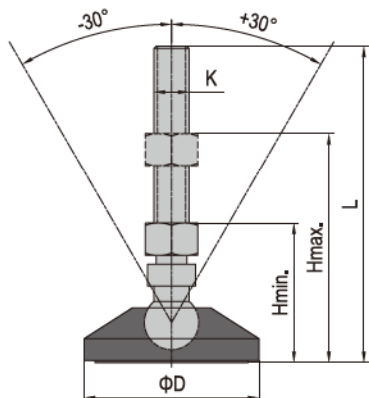
Leveling Foot-Swivel Foot 支脚-球头

To support the structure where gradual height adjustment is needed, the swivel foot has a ball joint between the base and spindle, thus allowing the foot to swivel to an angle of up to 30 degrees, which is used for installations that need to be moved regularly.

球头支脚用来支撑需要调整高度的框架结构，底盘和牙杆间有球头连接，因此牙杆旋转角度可达30度。适用于需要频繁移动的组件。

Material and Color: Base-black PA6 Spindle-zinc plated steel Pad-black rubber
材质和颜色：底盘-增强尼龙6 黑色 牙杆-碳钢镀锌 胶垫-橡胶 黑色

Swivel Foot 球头支脚



Description 产品描述	D (mm)	KxL (mm)	H min. (mm)	H max. (mm)	Max. Static Load 最大静态载 (N)	Mass 重量 (g)	Part No. 订购编号
Swivel Foot-PA 6 Base 球头支脚 -增强尼龙6底盘	59	M12x90	45	70	10000	162	5.22.60.12.90
	79	M12x90	45	70	10000	198	5.22.80.12.90
	79	M12x130	45	100	10000	228	5.22.80.12.130
	99	M12x130	45	100	10000	336	5.22.100.12.130

More information
详情参见 [Modular Assembly System
模块化组装系统样册](#) 



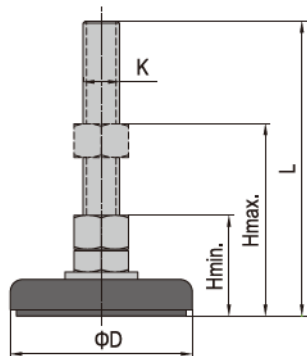
Floor Elements 地面组件

Leveling Foot-Fixed Foot 支脚-固定

Fixed Foot have a non-movable connection between base and spindle.
固定支脚的牙杆和底盘间是不可活动的。

Material and Color: Base Plate-steel, black, electrophoresis Spindle-zinc plated steel Pad-black rubber
材质和颜色: 底盘-碳钢电泳 黑色 牙杆-碳钢镀锌 胶垫-橡胶 黑色

Fixed Foot 固定支脚



Description 产品描述	D (mm)	KxL (mm)	H min. (mm)	H max. (mm)	Max. Static Load 最大静态载 (N)	Mass 重量 (g)	Part No. 订购编号
Fixed Foot-Steel Base 固定支脚-碳钢底盘	40	M12x70	35	50	8000	124	5.23.40.12.70
	60	M12x70	35	50	8000	181	5.23.60.12.70
	80	M12x70	35	50	8000	220	5.23.80.12.70
	80	M12x110	35	80	8000	240	5.23.80.12.110

More information
详情参见

Modular Assembly System
模块化组装系统样册

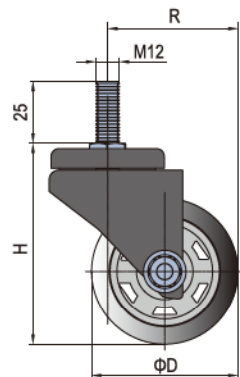


Castor 脚轮

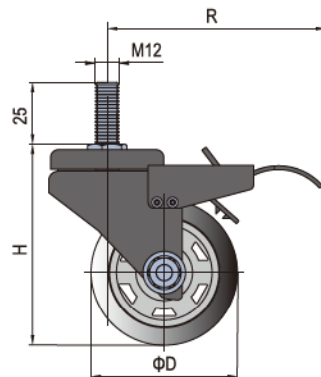
Material and Color: Base-steel sheet, plastic powder coated, black Wheel-polyurethane
材质和颜色: 底座-碳钢喷塑 黑色 轮-聚氨酯

Thread Castor is connected to tube profile by threaded insert.
带牙杆的脚轮通过螺纹管塞和型材导管进行连接。

Castor-Thread-Universal 脚轮-牙杆-万向



Castor-Thread-Brake 脚轮-牙杆-刹车

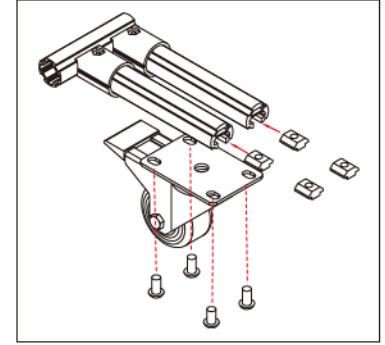
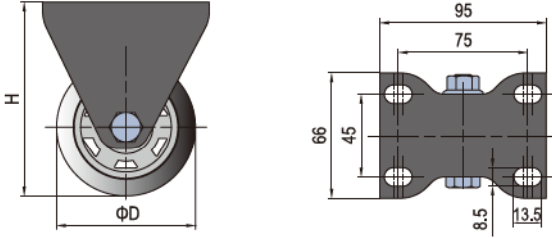


Description 产品描述	D (mm)	R (mm)	H (mm)	Load 载荷(N)	Mass 重量 (g)	Part No. 订购编号
Castor-Thread-Universal 脚轮-牙杆-万向	63	63	92	800	550	5.41.63.M12
	75	73	107	1050	670	5.41.75.M12
Castor-Thread-Brake 脚轮-牙杆-刹车	63	103	92	800	650	5.41.63.M12B
	75	103	107	1050	770	5.41.75.M12B

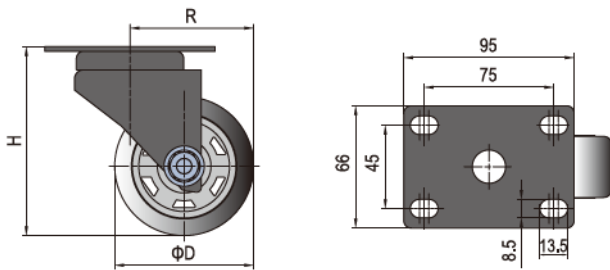


Floor Elements 地面组件

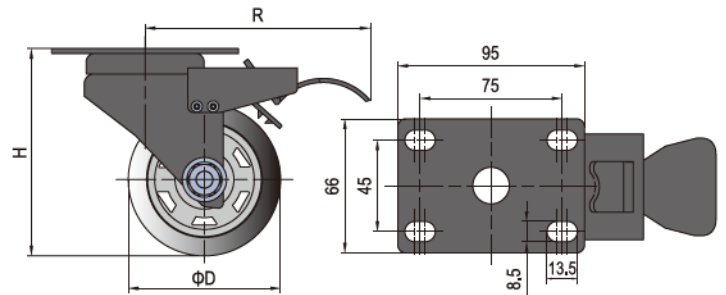
Castor-Plate-Fixed 脚轮-底盘-定向



Castor-Plate-Universal 脚轮-底盘-万向

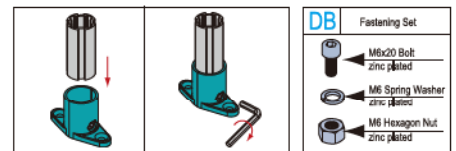
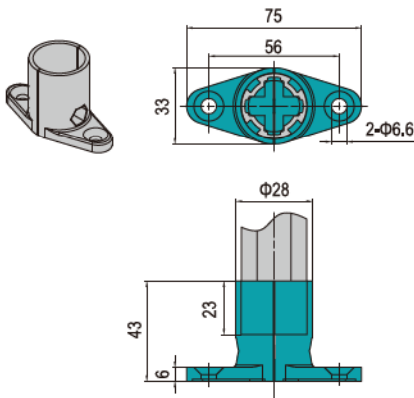


Castor-Plate-Brake 脚轮-底盘-刹车



Description 产品描述	D (mm)	R (mm)	H (mm)	Load 载荷(N)	Mass 重量 (g)	Part No. 订购编号
Castor-Plate-Fixed 脚轮-底盘-定向	63		92	800	370	5.41.63F
	75		107	1050	490	5.41.75F
Castor-Plate-Universal 脚轮-底盘-万向	63	63	92	800	570	5.41.63U
	75	73	107	1050	690	5.41.75U
Castor-Plate-Brake 脚轮-底盘-刹车	63	103	92	800	670	5.41.63B
	75	103	107	1050	790	5.41.75B

T Base D28 T形支座



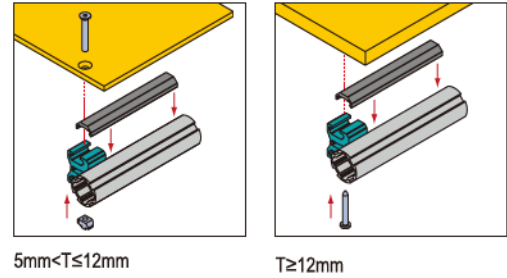
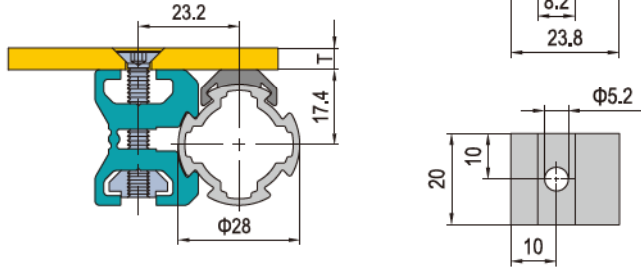
Description 产品描述	Material 材质	Fastening Set 紧固组件	Anti-Torsion Block 十字定位件	Mass (g) 重量	Part No. 订购编号
T Base D28 T形支座	Diecast Zinc 锌合金	1XDB	1X	161	TFS.D28.5.03.01A
	Diecast Aluminum 铝合金	1XDB	1X	72	TFS.D28.5.03.01B



Panel Accessories
板附件

Material: aluminium alloy, anodized
材质: 铝合金, 表面阳极氧化

Panel Adapter A
板扣件 A

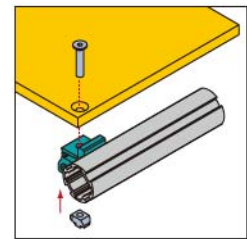
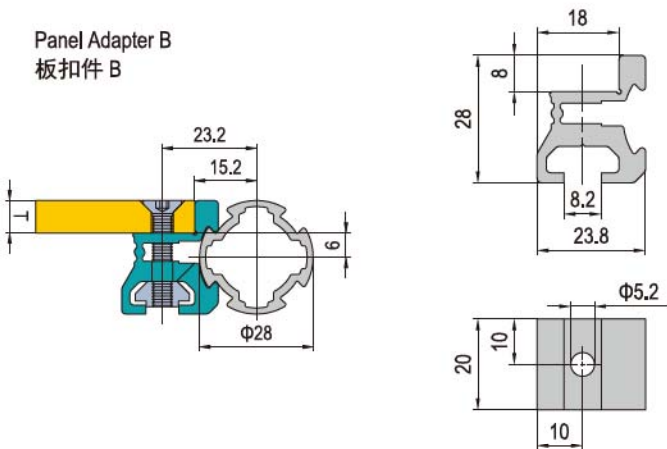


AB	Fastening Set	AC	Fastening Set	AD	Fastening Set
	M5x25 Bolt zinc plated		M4x32 Bolt zinc plated		M4x35 Bolt zinc plated
	MS Pre-weld Nut nickel plated				

Description 产品描述	Panel Thickness 板厚度	Panel Material 板材质	Fastening Set 紧固组件	Mass (g) 重量	Part No. 订购编号
Panel Adapter A 板扣件 A	5mm < T ≤ 12mm	metal, wood, or glass 金属、有机玻璃、木板等	1XAB	20	TFS.D28.6.01.01
	T=12mm	wood panel 木板	1XAC	20	TFS.D28.6.01.02
	T>12mm		1XAD	20	TFS.D28.6.01.03

Slide Strip need to be ordered separately, refer to Page 13.
垫条需单独订购, 详情参照样本第13页。

Panel Adapter B
板扣件 B



AE	Fastening Set
	M5x25 Bolt zinc plated
	MS Pre-weld Nut nickel plated

Description 产品描述	Panel Thickness 板厚度	Fastening Set 紧固组件	Mass (g) 重量	Part No. 订购编号
Panel Adapter B 板扣件 B	T=8mm	1XAE	14	TFS.D28.6.02



Additional Accessories

其他附件

Flow Roller Track

流利条

Material and Color: roller wheels-ABS YW(Yellow) GY(Grey) BK(Black) Roller Track Frame: Aluminum alloy

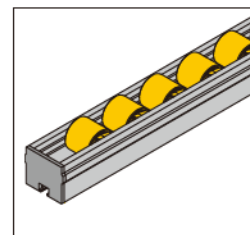
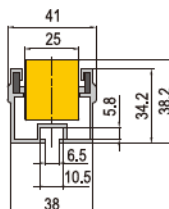
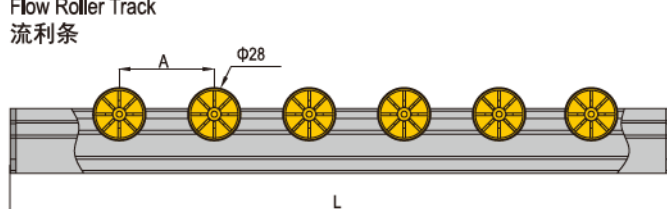
材质和颜色: 辊轮-ABS 黄色/YW 灰色/GY 黑色/BK 外框-铝合金

The Flow Roller Tracks with steel axes can be used as easy-running roller conveyors, guardrails or guide equipments for a long service life at low cost. Rollers are made from high quality thermoplastic PVC material which has advantages of low friction coefficient, long service life, acid and alkali resistance and moisture resistance. When workpiece exceeds the load capacity, more tracks should be used to scatter the pressure. The assemble incline angle is depend on the load and width of the flow roller frame.

流利条辊轮采用高品质的热塑性塑料制成。具有摩擦系数小、抗冲击、寿命长、耐酸性、耐潮湿等优点。可用作滑轨、护栏、导向装置。货物超过额定负荷时，可在一个通道安装多条输送辊轮。安装倾斜度取决于重量以及流利架的深度。

Flow Roller Track

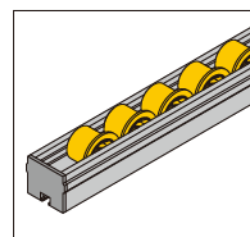
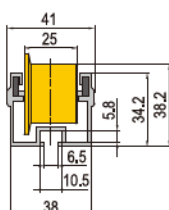
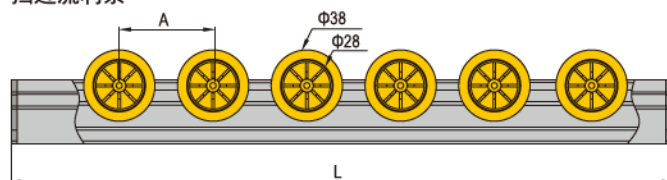
流利条



Description 产品描述	A (mm)	Mass 重量(kg)	Delivery Length 标准供货长度	Bearing Capacity 承载能力 (kg/m)	Roller Color 辊轮颜色	Part No. 订购编号
Flow Roller Track 流利条	30	1.74	2000mm/bar	12.5		TFS,D28.8.01.0130.YW
	45	1.7				TFS.D28.8.01.0145.YW
	60	1.61				TFS,D28.8.01.0160.YW
	30	1.74				TFS,D28.8.01.0130.GY
	45	1.7				TFS.D28.8.01.0145.GY
	60	1.61				TFS,D28.8.01.0160.GY
	30	1.74				TFS,D28.8.01.0130.BK
	45	1.7				TFS.D28.8.01.0145.BK
	60	1.61				TFS,D28.8.01.0160.BK

Flow Roller Track With Flanged Wheel

挡边流利条



Description 产品描述	A (mm)	Mass 重量(kg)	Delivery Length 标准供货长度	Bearing Capacity 承载能力 (kg/m)	Roller Color 辊轮颜色	Part No. 订购编号
Flow Roller Track With Flanged Wheel 挡边流利条	45	1.74	2000mm/bar	12.5		TFS,D28.8.01.0245.YW
	60	1.64				TFS,D28.8.01.0260.YW
	75	1.57				TFS,D28.8.01.0275.YW
	45	1.74				TFS,D28.8.01.0245.GY
	60	1.64				TFS,D28.8.01.0260.GY
	75	1.57				TFS,D28.8.01.0275.GY
	45	1.74				TFS,D28.8.01.0245.BK
	60	1.64				TFS,D28.8.01.0260.BK
	75	1.57				TFS,D28.8.01.0275.BK

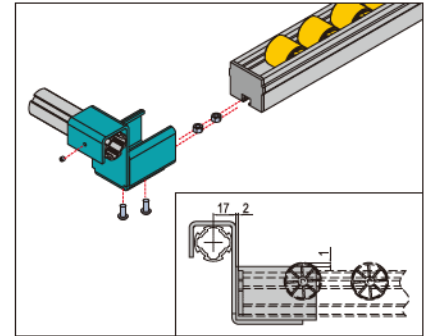
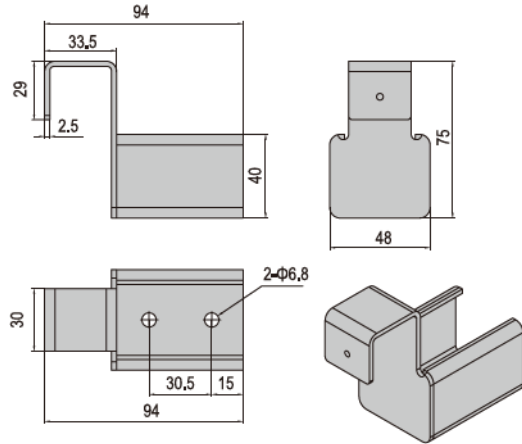


Additional Accessories 其他附件

Rail Holder 挂钩

Rail Holder Hang on profile tubes.
挂钩可悬挂在导管型材上。
Material : zinc plated steel
材质和颜色：碳钢镀锌

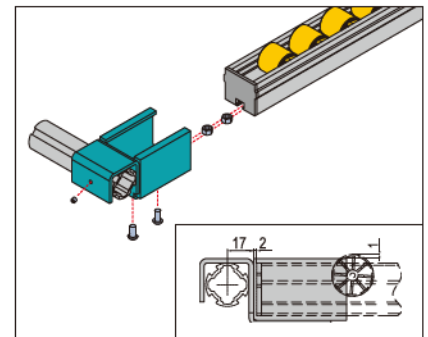
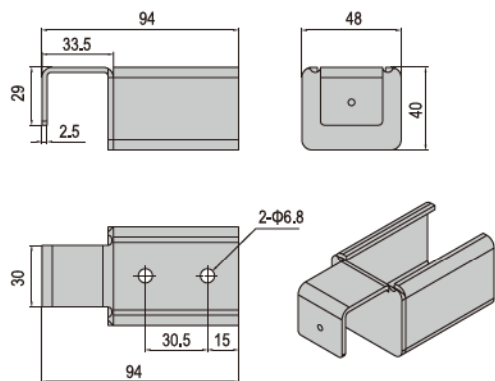
High Rail Holder 高挂钩



Description 产品描述	Fastening Set 紧固组件	Mass (g) 重量	Part No. 订购编号
High Rail Holder 高挂钩	2XAH+1XAI	351	TFS.D28.8.02.01

AH	Fastening Set	AI	Fastening Set
	M6x12 Bolt zinc plated		M4 Set Screw stainless steel
	M6 standard Nut zinc plated		

Flat Rail Holder 平挂钩



Description 产品描述	Fastening Set 紧固组件	Mass (g) 重量	Part No. 订购编号
Flat Rail Holder 平挂钩	2XAH+1XAI	342.5	TFS.D28.8.02.02

AH	Fastening Set	AI	Fastening Set
	M6x12 Bolt zinc plated		M4 Set Screw stainless steel
	M6 standard Nut zinc plated		



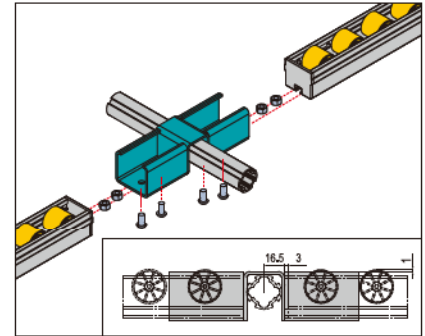
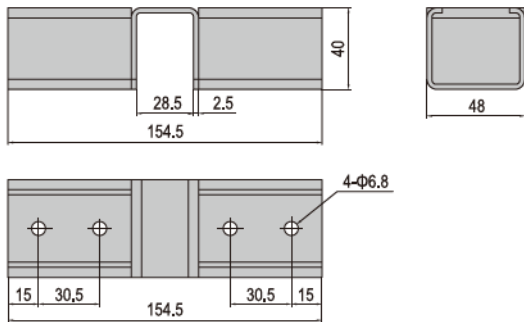
Additional Accessories 其他附件

Rail Holder 挂钩

Rail Holder Hang on profile tubes.
挂钩可悬挂在导管型材上。

Material : zinc plated steel
材质和颜色：碳钢镀锌

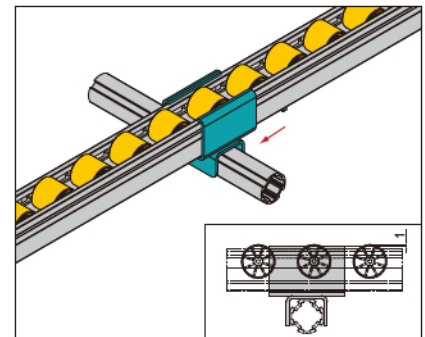
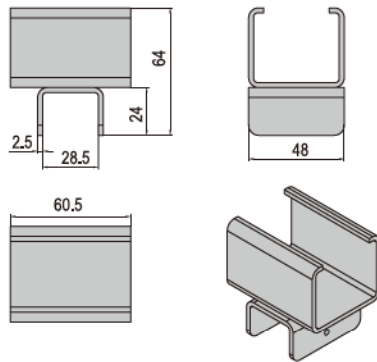
Bilateral Flat Rail Holder 双侧平挂钩



Description 产品描述	Fastening Set 紧固组件	Mass (g) 重量	Part No. 订购编号
Bilateral Flat Rail Holder 双侧平挂钩	4XAH	355	TFS.D28.8.02.03

AH	Fastening Set
	MBx12 Bolt zinc plated
	M6 standard Nut zinc plated

Cross Rail Holder 十字形挂钩



Description 产品描述	Fastening Set 紧固组件	Mass (g) 重量	Part No. 订购编号
Cross Rail Holder 十字形挂钩	1xAI	166	TFS.D28.8.02.04

AI	Fastening Set
	M4 Set Screw stainless steel

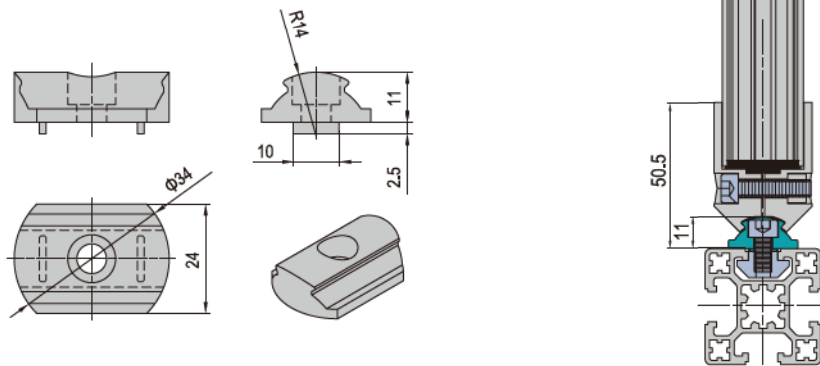


Additional Accessories 其他附件

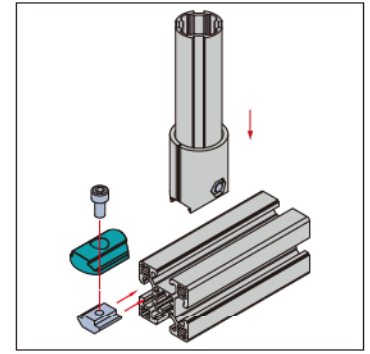
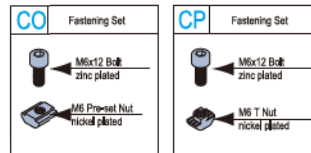
Profile Adapter 型材转接块

Material: diecast aluminum
材质：铝合金

Profile Adapter is used with a connector D28 to join profile tube with strut profile.
转接块用于导管型材和基础框架铝型材的连接，装配简单快捷。



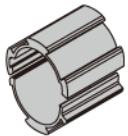
Description 产品描述	Fastening Set 紧固组件	Mass (g) 重量	Part No. 订购编号
Profile Adapter 型材转接块	1XCO	36	TFS.D28.8.03.01
	1XCP	36	TFS.D28.8.03.02



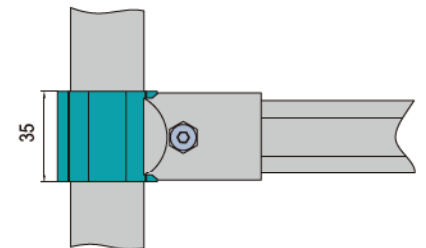
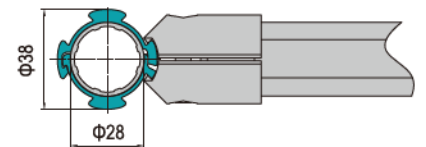
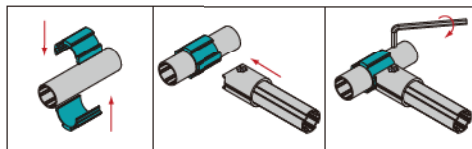
Tube Adapter 导管转接块

Material: diecast aluminum
材质：铝合金

Tube Adapter is clamped by a connector D28 to join tubes to profile tube.
导管转接块用于导管和导管型材的连接，将导管转接块扣在导管上，通过管扣件和导管型材进行连接。



Description 产品描述	Mass (g) 重量	Part No. 订购编号
Tube Adapter 导管转接块	28.3	TFS.D28.8.03.03



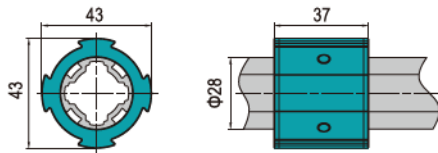
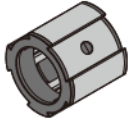
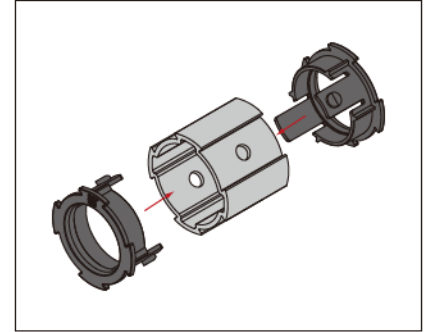


Additional Accessories 其他附件

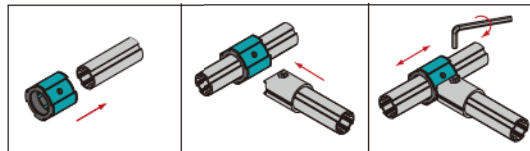
Slide Adapter D28 滑套

Material and Color: diecast aluminum
材质和颜色: 滑套型材-铝合金 滑套塑料件-PA6 黑色

Slide Adapter D28 is used with connector D28 for a cross connector between two profile tube, where slide adapter can freely move along the profile tube inside.
滑套用于导管型材之间的十字连接, 将滑环转接块套在导管型材上, 通过导管连接件和另外的导管型材进行连接。



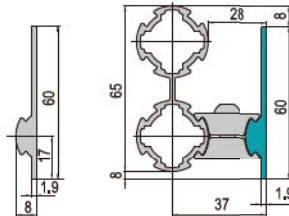
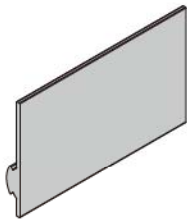
Description 产品描述	Mass (g) 重量	Part No. 订购编号
Slide Adapter D28 滑套	31.5	TFS.D28.8.04



Suspension Profile 物料盒型材

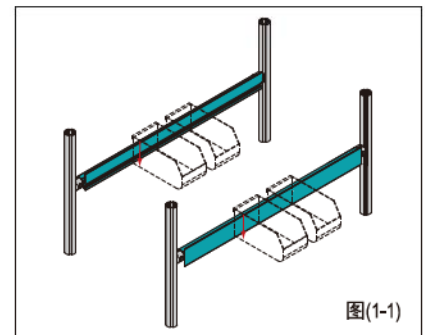
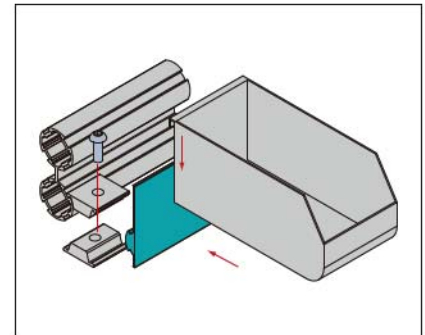
Material: diecast aluminum
材质: 铝合金

Suspension Profile is used for hanging the material box by attaching it to the profile tube D28 with parallel connector A.
物料盒型材用于悬挂物料盒, 通过平行管扣件A与导管型材D28配合使用。

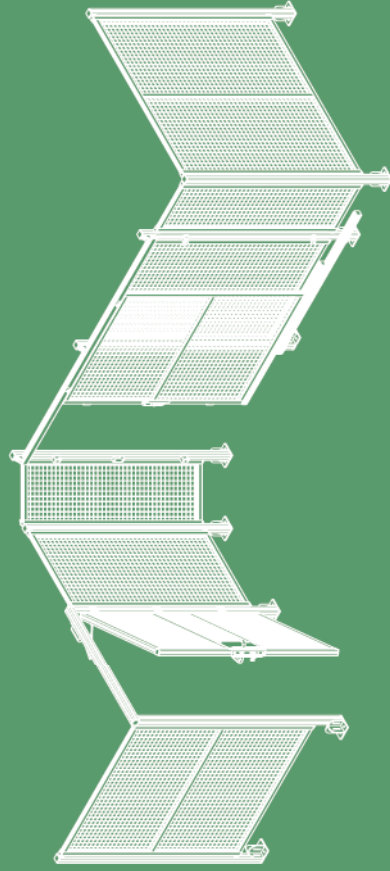


Description 产品描述	Mass (kg/m) 重量	Delivery Length 供货长度L(mm)	Part No. 订购编号
Suspension Profile 物料盒型材	0.51	0-5800	TFS.D28.8.05

Note: The length could be customized according to customers requirements (Lmax.=5800mm).
L值可以根据客户要求定做(最大供货长度5800mm)。



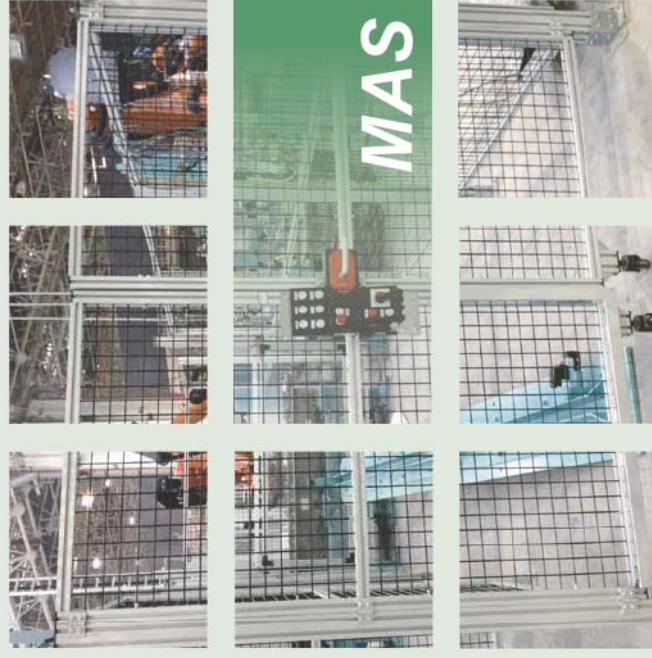
! The material box can be attached to the Profile Tube D28 directly when using the SW Profile D28 or DW Profile D28, see Fig (1-1).
如用于悬挂物料盒的导管型材为单翼或双翼导管型材D28时, 可直接将物料盒悬挂于单翼或双翼导管型材D28上. 如图(1-1)。



MGS

Machine Guard System

机械防护系统5.0



机械防护系统是为了满足客户对防护的高级需求而独立设计的。防护型材的特殊设计令整体防护系统更加简洁美观，专用的紧固组件可实现快速和可靠的连接。防护单元可按需安装编织网、焊接网、亚克力板、铝塑板等平面物，具体使用方法请参照型材界面部分。

Machine Guard System (MGS) is designed for customers with advanced guarding need. The special design of guarding profiles offer better appearance and unique fastening elements bring faster and safer connections. Guarding can be woven meshes, PMMA panels, aluminum composite panels or anything flat. Please check the profile pages for cross section drawings and user instructions.



NOVIN Ball Bearing

Machine Guard 机械防护



NOVIN Ball Bearing

Machine Guard 机械防护



Protective barriers for machine
机器设备外围防护



Protective barriers for car assembly line
汽车生产线外围防护



Protective barriers for machine
机器设备外围防护



Protective barriers for robot
机器人外围防护



Protective barriers for car assembly line
汽车生产线外围防护

Tel : (+9821) 33901367
Fax : (+9821) 33924452

www.NovinBallBearing.com



机械防护系统

Machine Guard System

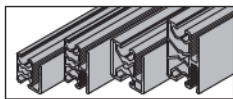




Index 索引



Protective Grille Unit Page 5~10
防护网单元 第5~10页



Protective Grille Profile Page 11
防护网型材 第11页



Bolt Connector Page 12
螺栓连接件 第12页



Anti-torsion Subsequent Nut Page 12
防扭后置螺母 第12页



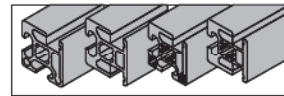
Spring Clamping Nut Page 12
夹板弹片 第12页



End Cap for
Protective Grille Profile Page 13
改制防护网端盖 第13页



Clamping Profile Unit Page 14~15
防护罩单元 第14~15页



Clamping Profile Page 16
防护罩型材 第16页



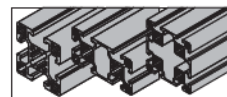
Bushing Page 17
连接套 第17页



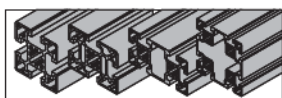
End Cap for
Clamping Profile Page 17
改制防护罩端盖 第17页



Strut Elements Page 18
立柱单元 第18页



Strut Profile PG40 Page 19
基础框架型材 40系列 第19页



Strut Profile PG45 Page 20
基础框架型材 45系列 第20页



Strut Profile PG60 Page 21
基础框架型材 60系列 第21页



End Cap Page 22
端盖 第22页



Base Plate Page 23~25
隔断支脚 第23~25页



Connecting Elements Page 26
连接组件 第26页



Swing Door Page 27~28
平开门 第27~28页



AI Removable Hinge Page 29
插拔合页 第29页



Lock for Swing Door Page 29
平开门锁 第29页



Buffer Block for Swing Door Page 30
平开门缓冲块 第30页



Doormagnet Page 30
门吸 第30页



Magnet Catch Page 31
门碰 第31页



Ground Latch Page 32
地插销 第32页



Door Latch Page 32
插销 第32页



Sliding Door Page 33~34
推拉门 第33~34页



Lock for Sliding Door Page 36
推拉门锁 第36页



Guide Block for Sliding Door Page 36
推拉门导向块 第36页



Profile Rail Page 37
滑道型材 第37页



Pulley Block for Sliding Door Page 37
推拉门滑轮组 第37页



Buffer Block for Sliding Door Page 37
推拉门缓冲块 第37页



Friction Strip Components Page 38
摩擦条组 第38页



Die Cast Bracket Page 38
压铸角铝 第38页



Door Shutter Page 39
闭门器 第39页



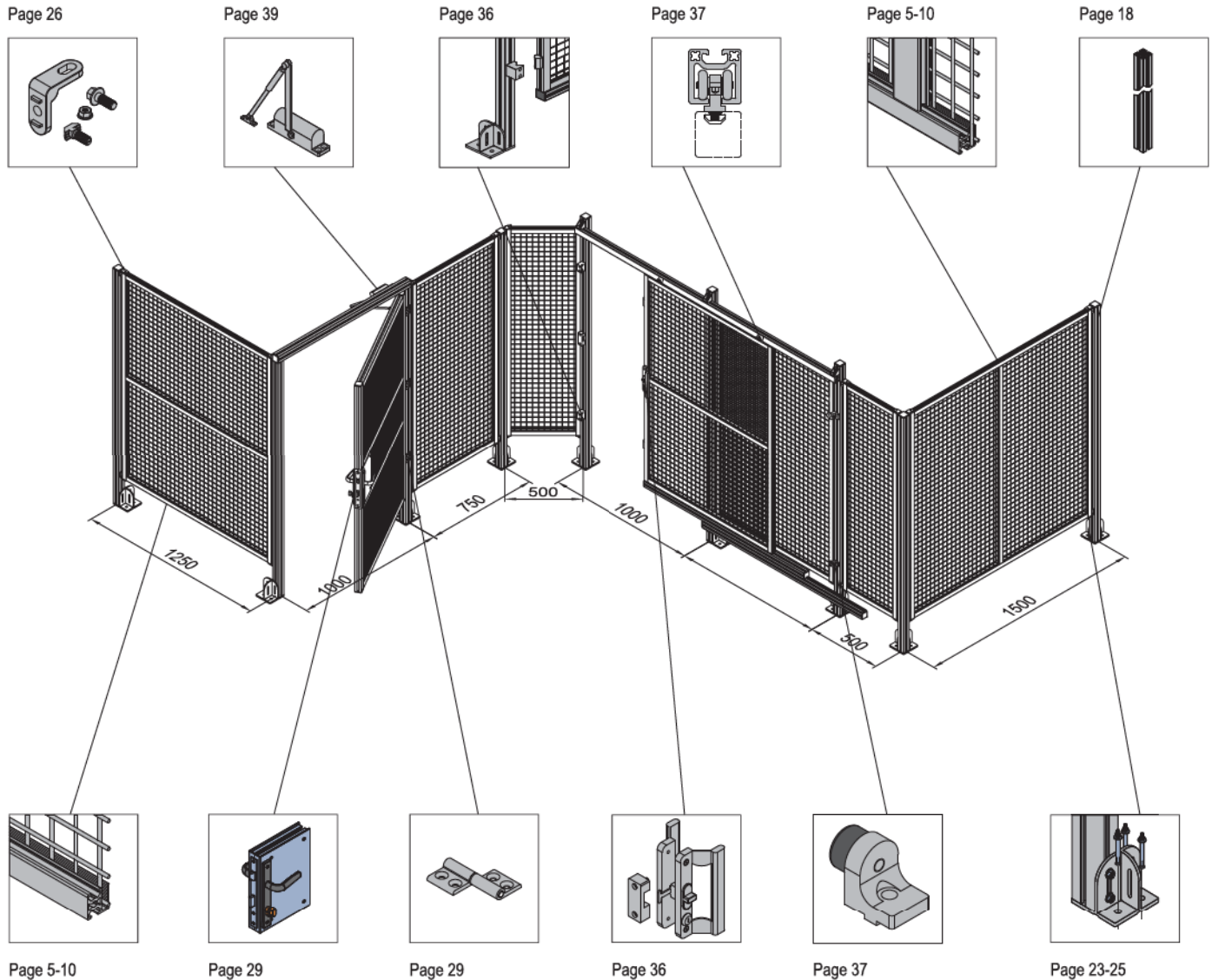
Safety Lock Page 39
安全锁 第39页



Machine Guard 机械防护

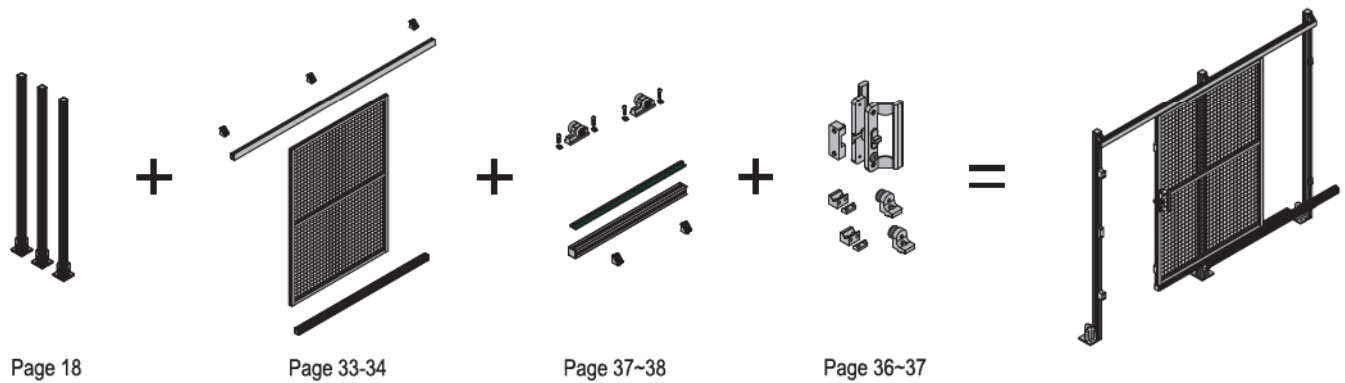
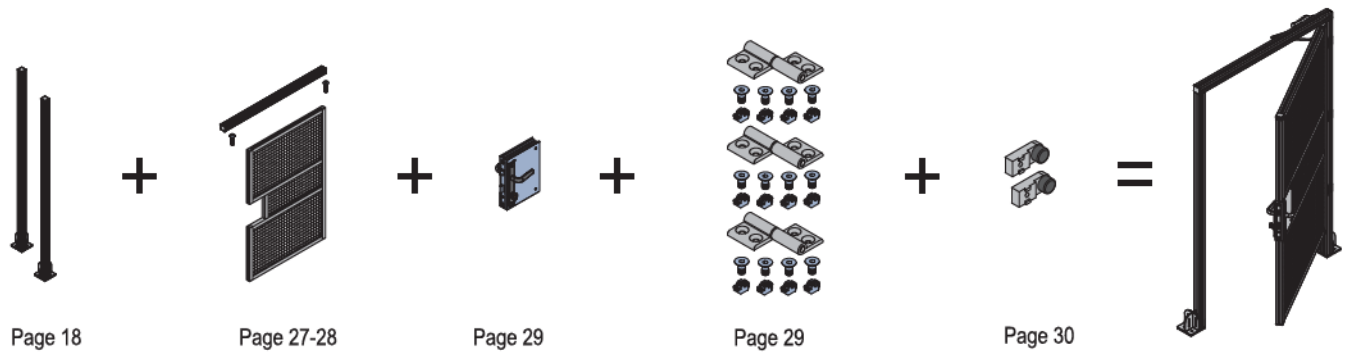
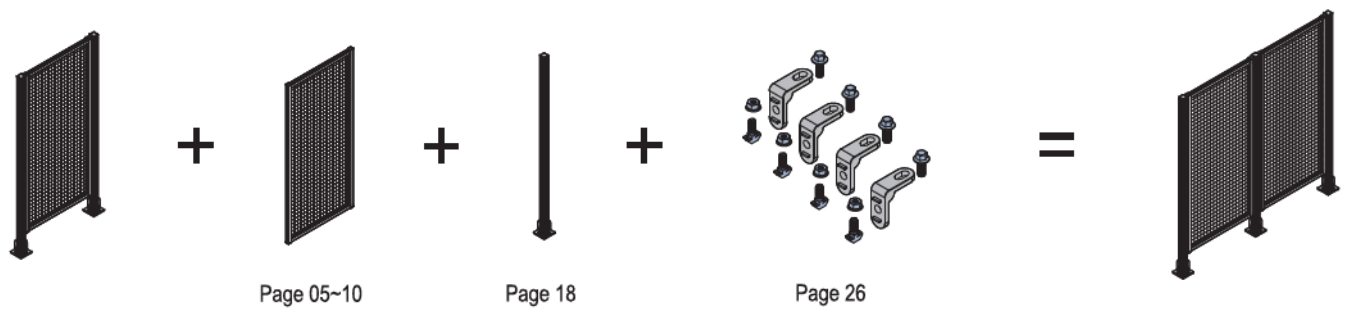
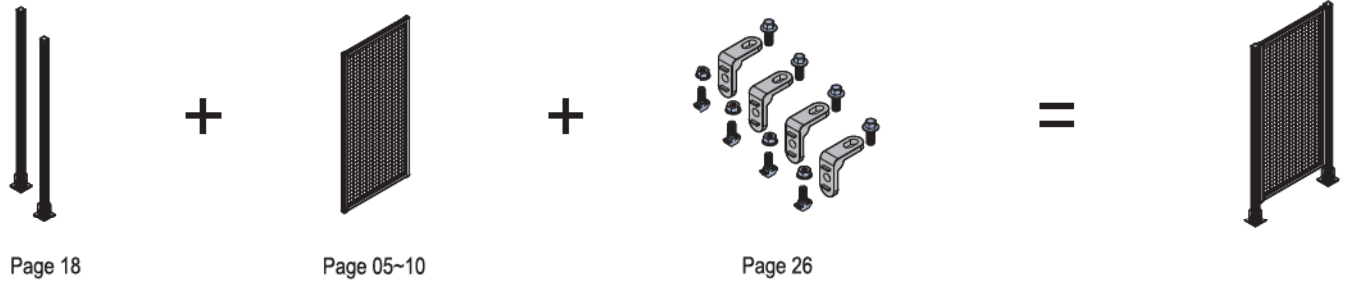
The protective system is a separate system which has been designed to meet the different kinds of demand from customers. The outside face gives the whole set a beautiful look. The adjustment of the fastening style increases the reliability of the products and allow the installation of grid networks, PMMA panels, aluminum composite panels, different panel-like and so on. Installing net and panel uses different profiles, for more details please refer to the profile sections.

机械防护系统是为了满足客户各种不同需求而单独设计的独立的系统，外侧平面设计使整体看起来更加美观，可调节的紧固形式使产品更加可靠，可安装格栅网，亚克力板，铝塑板等不同的板状物。安装网及板所使用的型材各不相同，具体使用方法请参照型材截面部份。





Framework for the Machine Guard 机械防护框架组成简介



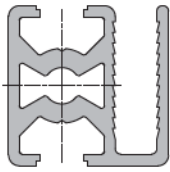


Selection Referenle of Stand Unit 防护单元选型参考

Standard Unit is composed of either the protective grille profile or clamping profile. Protective grille profile could insert not only the meshes, but also the panels, and the spring clamping nut will be used if inserting panels (the recommended distance of nut is 300mm). Clamping Profiles only could insert the panels, and machining will be needed on the profiles to fasten the panels in appropriate positions (the recommended distance of machining is 300mm). The specifications are compared as below.

防护单元以防护网型材和防护罩型材为框架型材。防护网型材既可安装编织网、焊接网又可安装有机玻璃、亚克力等板状物。安装板状物时需配合夹板弹片使用(建议间距为300mm)。防护罩型材只能安装有机玻璃、亚克力等板状物，安装时需要在型材上加工顶丝孔(建议间距300mm)。

Protective Grille Profile 防护网型材



- Efficiency 安装指数: ★★★★★
- Cost 经济指数: ★★★★★
- leakproofness 密封指数: ★★★
- Flexibility 灵活指数: ★★★★★



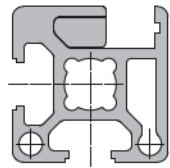
01

Protective Grille Profile Inserting Meshe
防护网型材夹网
40x40mm, Φ4 woven mesh
40x40mm, Φ4 编织网
Eg: PN30.14000425.STA.01

02

Protective Grille Profile Inserting Panel
防护网型材夹板
3-5mm transparent PMMA panel
板厚度范围3-5mm
Spring Clamping Nut: Recommended distance is 300mm
夹板弹片: 建议弹片间距300mm
Eg: PN30.14000425.STA.02

Clamping Profile 防护罩型材



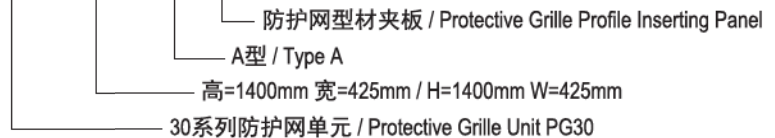
- Efficiency 安装指数: ★★★
- Cost 经济指数: ★★★
- leakproofness 密封指数: ★★★★★
- Flexibility 灵活指数: ★★★



Protective Grille Profile Inserting Panel
防护罩型材夹板
1.5-10mm transparent PMMA panel
板厚度范围1.5-10mm
Top thread: Recommended distance is 300mm
顶丝: 建议顶丝间距300mm
Eg: PP30.14000425.STA

订购编号解析 / Item Number Reference:

PN30---14000425---STA---02



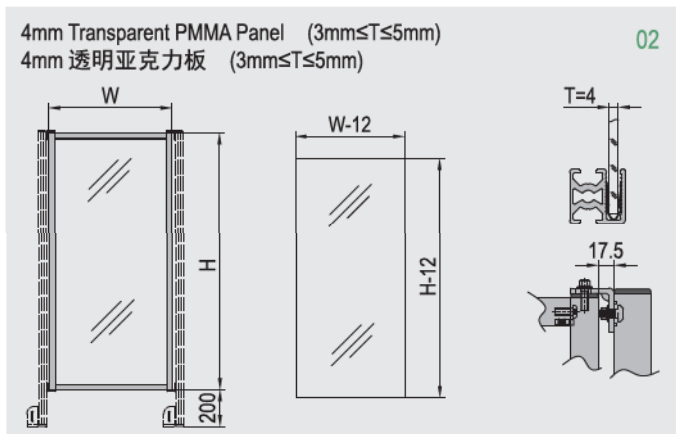
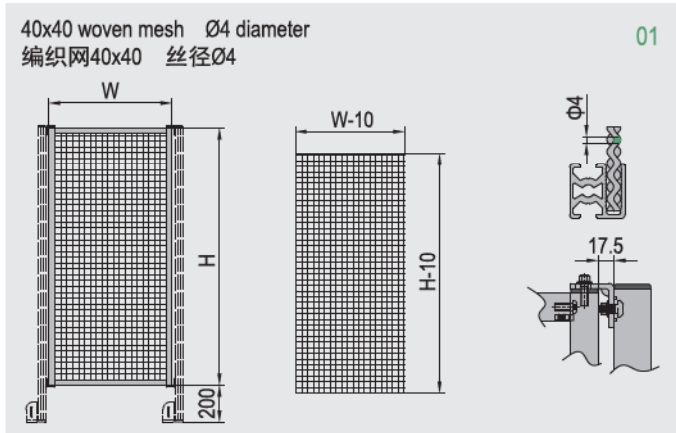
✘ Using protective grille profile insert panel is more economic and quick. However the leakproofness is not as good as the clamping profile, and the thickness of panel also limited to 3 to 5mm. The panel thickness of standard units are all 4mm, if there is no special request on panel thickness, the protective grille profile is recommended.

防护网型材夹板较防护罩型材而言更经济快捷，但密封性不如防护罩型材且板厚度可选范围受局限。标准防护单元板厚度均为4mm，如对板厚无特殊要求建议选用防护网型材。



Protective Grille Unit 防护网单元

PG30 Type A: Range of Application: $1000 \leq H \leq 2000$ $500 \leq W \leq 1000$
30系列 A型: 适用范围: $1000 \leq H \leq 2000$ $500 \leq W \leq 1000$



Description 描述	H (mm)	W (mm)	Part No. 订购编号
Protective Grille Unit PG30-Type A-01 防护网单元 30系列-A型-01	1400	425	PN30.14000425.STA.01
		675	PN30.14000675.STA.01
		925	PN30.14000925.STA.01
	1800	425	PN30.18000425.STA.01
		675	PN30.18000675.STA.01
		925	PN30.18000925.STA.01
Protective Grille Unit PG30-Type A-02 防护网单元 30系列-A型-02	1400	425	PN30.14000425.STA.02
		675	PN30.14000675.STA.02
		925	PN30.14000925.STA.02
	1800	425	PN30.18000425.STA.02
		675	PN30.18000675.STA.02
		925	PN30.18000925.STA.02

* Please select the different type A,B,C according to the value of H and W if the unit size is un-standard.
* 如单元尺寸为非标尺寸时,请根据H,W值选用A型,B型,C型三种不同适用范围进行设计。

* Excluding strut profile and connecting elements.

* 标准单元不含立柱单元及连接组件。

* 40x40 Light profile is recommended for strut profile, refer to page 19.

* 立柱建议选用40x40轻型型材,参照第19页。

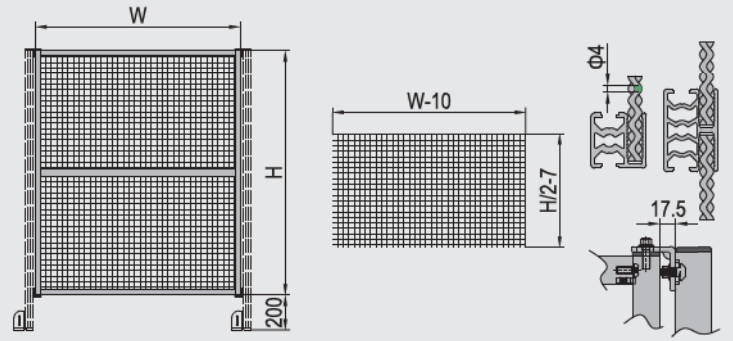


Protective Grille Unit 防护网单元

PG30 Type B: Range of Application: $1000 \leq H \leq 2000$ $1000 < W \leq 1250$
30系列 B型:适用范围: $1000 \leq H \leq 2000$ $1000 < W \leq 1250$

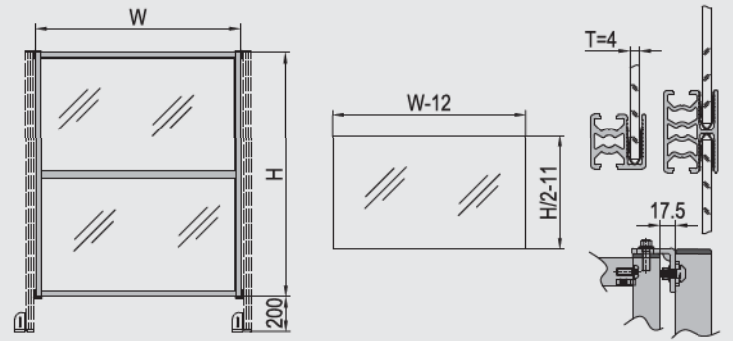
40x40 woven mesh $\varnothing 4$ diameter
编织网40x40 丝径 $\varnothing 4$

01



3-5mm Transparent PMMA Panel ($3\text{mm} \leq T \leq 5\text{mm}$)
3-5mm 透明亚克力板 ($3\text{mm} \leq T \leq 5\text{mm}$)

02



Description 描述	H (mm)	W (mm)	Part No. 订购编号
Protective Grille Unit PG30-Type B-01 防护网单元 30系列-B型-01	1400	1175	PN30.14001175.STB.01
	1800		PN30.18001175.STB.01
Protective Grille Unit PG30-Type B-02 防护网单元 30系列-B型-02	1400		PN30.14001175.STB.02
	1800		PN30.18001175.STB.02

- * Please select the different type A,B,C according to the value of H and W if the unit size is un-standard.
- * 如单元尺寸为非标尺寸时,请根据H,W值选用A型,B型,C型三种不同适用范围进行设计。
- * Excluding strut profile and connecting elements.
- * 标准单元不含立柱单元及连接组件。
- * 40x40 Light profile is recommended for strut profile, refer to page 19.
- * 立柱建议选用40x40轻型型材,参照第19页。

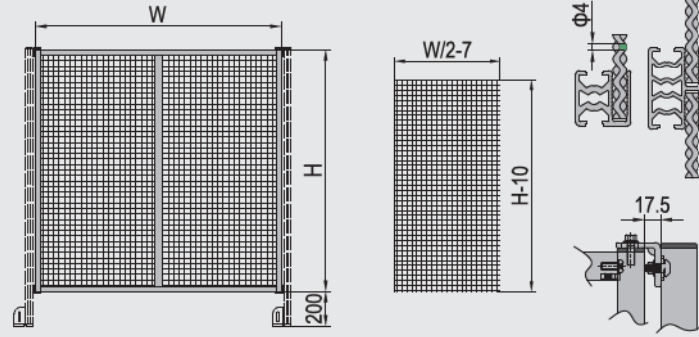


Protective Grille Unit 防护网单元

PG30 Type C: Range of Application: $1000 \leq H \leq 2000$ $1250 < W \leq 1500$
 30系列 C型: 适用范围: $1000 \leq H \leq 2000$ $1250 < W \leq 1500$

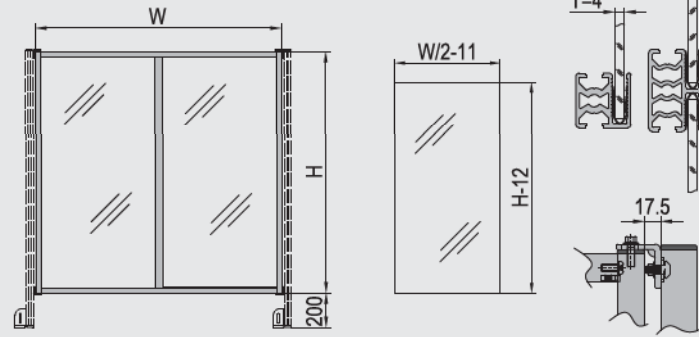
40x40 woven mesh $\phi 4$ diameter
 编织网40x40 丝径 $\phi 4$

01



3-5mm Transparent PMMA Panel ($3\text{mm} \leq T \leq 5\text{mm}$)
 3-5mm 透明亚克力板 ($3\text{mm} \leq T \leq 5\text{mm}$)

02



Description 描述	H (mm)	W (mm)	Part No. 订购编号
Protective Grille Unit PG30-Type C-01 防护网单元 30系列-C型-01	1400	1425	PN30.14001425.STC.01
	1800		PN30.18001425.STC.01
Protective Grille Unit PG30-Type C-02 防护网单元 30系列-C型-02	1400	1425	PN30.14001425.STC.02
	1800		PN30.18001425.STC.02

✳ Please select the different type A,B,C according to the value of H and W if the unit size is un-standard.

✳ 如单元尺寸为非标尺寸时,请根据H,W值选用A型,B型,C型三种不同适用范围进行设计。

✳ Excluding strut profile and connecting elements.

✳ 标准单元不含立柱单元及连接组件。

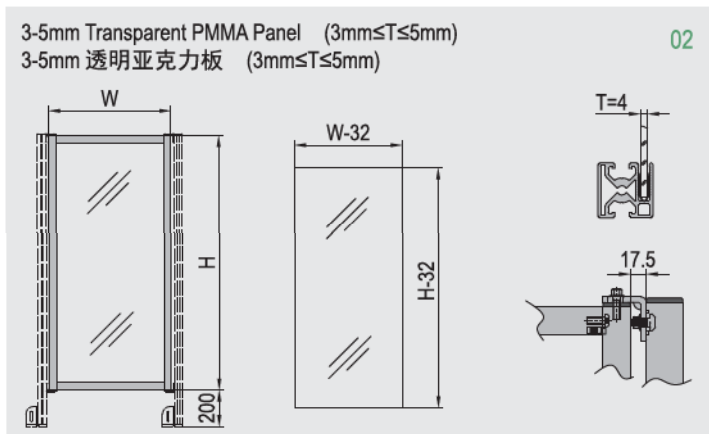
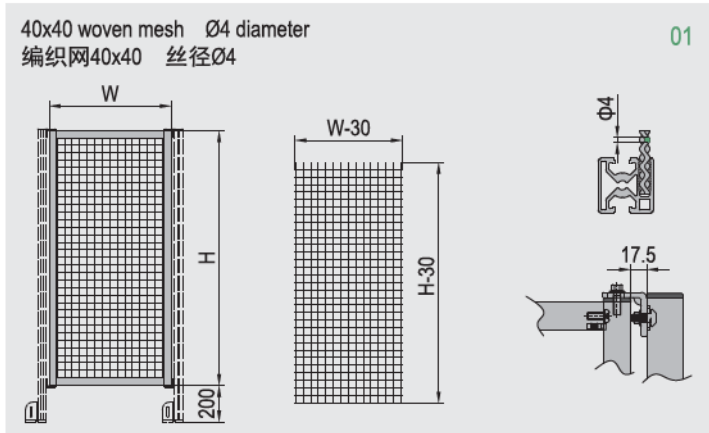
✳ 40x40 Light profile is recommended for strut profile, refer to page 19.

✳ 立柱建议选用40x40轻型型材,参照第19页。



Protective Grille Unit 防护网单元

PG40 Type A: Range of Application: $1000 \leq H \leq 2000$ $500 \leq W \leq 1000$
40系列 A型: 适用范围: $1000 \leq H \leq 2000$ $500 \leq W \leq 1000$



Description 描述	H (mm)	W (mm)	Part No. 订购编号
Protective Grille Unit PG40-Type A-01 防护网单元 40系列-A型-01	1400	420	PN40.14000420.STA.01
		670	PN40.14000670.STA.01
		920	PN40.14000920.STA.01
	1800	420	PN40.18000420.STA.01
		670	PN40.18000670.STA.01
		920	PN40.18000920.STA.01
Protective Grille Unit PG40-Type A-02 防护网单元 40系列-A型-02	1400	420	PN40.14000420.STA.02
		670	PN40.14000670.STA.02
		920	PN40.14000920.STA.02
	1800	420	PN40.18000420.STA.02
		670	PN40.18000670.STA.02
		920	PN40.18000920.STA.02

* Please select the different type A,B,C according to the value of H and W if the unit size is un-standard.

* 如单元尺寸为非标尺寸时,请根据H,W值选用A型,B型,C型三种不同适用范围进行设计。

* Excluding strut profile and connecting elements.

* 标准单元不含立柱单元及连接组件。

* 40x40 Light profile is recommended for strut profile, refer to page 19.

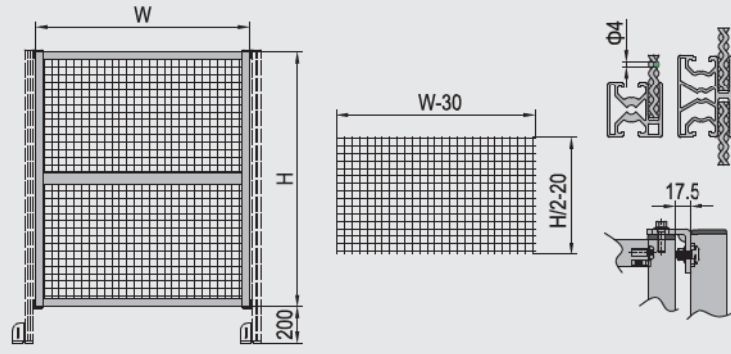
* 立柱建议选用40x40轻型型材,参照第19页。



Protective Grille Unit 防护网单元

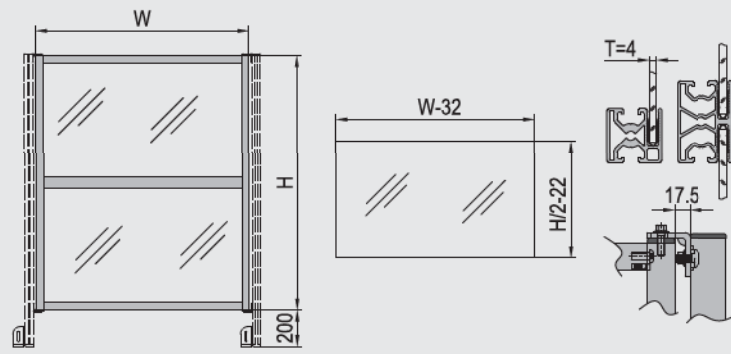
PG40 Type B: Range of Application: $1000 \leq H \leq 2000$ $1000 < W \leq 1250$
 40系列 B型: 适用范围: $1000 \leq H \leq 2000$ $1000 < W \leq 1250$

40x40 woven mesh $\phi 4$ diameter
 编织网40x40 丝径 $\phi 4$



01

3-5mm Transparent PMMA Panel ($3\text{mm} \leq T \leq 5\text{mm}$)
 3-5mm 透明亚克力板 ($3\text{mm} \leq T \leq 5\text{mm}$)



02

Description 描述	H (mm)	W (mm)	Part No. 订购编号
Protective Grille Unit PG40-Type B-01 防护网单元 40系列-B型-01	1400	1170	PN40.14001170.STB.01
	1800		PN40.18001170.STB.01
Protective Grille Unit PG40-Type B-02 防护网单元 40系列-B型-02	1400		PN40.14001170.STB.02
	1800		PN40.18001170.STB.02

- * Please select the different type A,B,C according to the value of H and W if the unit size is un-standard.
- * 如单元尺寸为非标尺寸时,请根据H,W值选用A型,B型,C型三种不同适用范围进行设计。
- * Excluding strut profile and connecting elements.
- * 标准单元不含立柱单元及连接组件。
- * 40x40 Light profile is recommended for strut profile, refer to page 19.
- * 立柱建议选用40x40轻型型材,参照第19页。

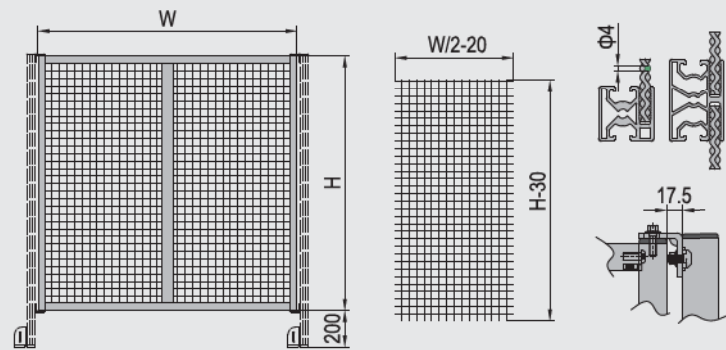


Protective Grille Unit 防护网单元

PG40 Type C: Range of Application: $1000 \leq H \leq 2000$ $1250 < W \leq 1500$
40系列 C型: 适用范围: $1000 \leq H \leq 2000$ $1250 < W \leq 1500$

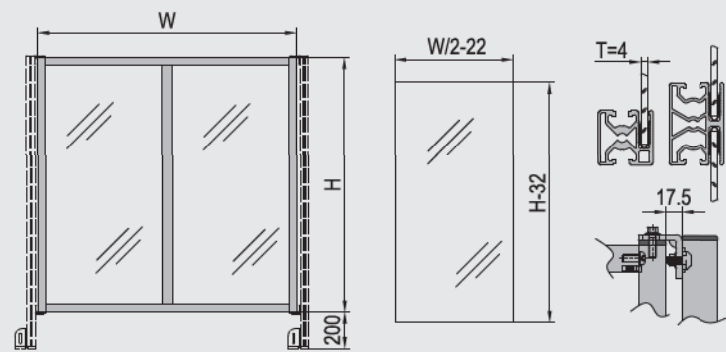
40x40 woven mesh $\varnothing 4$ diameter
编织网40x40 丝径 $\varnothing 4$

01



3-5mm Transparent PMMA Panel ($3\text{mm} \leq T \leq 5\text{mm}$)
3-5mm 透明亚克力板 ($3\text{mm} \leq T \leq 5\text{mm}$)

02



Description 描述	H (mm)	W (mm)	Part No. 订购编号
Protective Grille Unit PG40-Type C-01 防护网单元 40系列-C型-01	1400	1420	PN40.14001420.STC.01
	1800		PN40.18001420.STC.01
Protective Grille Unit PG40-Type C-02 防护网单元 40系列-C型-02	1400		PN40.14001420.STC.02
	1800		PN40.18001420.STC.02

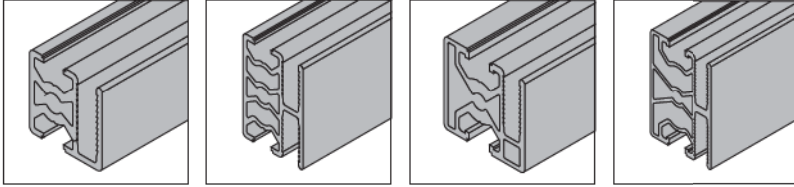
- * Please select the different type A,B,C according to the value of H and W if the unit size is un-standard.
- * 如单元尺寸为非标尺寸时,请根据H,W值选用A型,B型,C型三种不同适用范围进行设计。
- * Excluding strut profile and connecting elements.
- * 标准单元不含立柱单元及连接组件。
- * 40x40 Light profile is recommended for strut profile, refer to page 19.
- * 立柱建议选用40x40轻型型材,参照第19页。



Protective Grille Profile 防护网型材

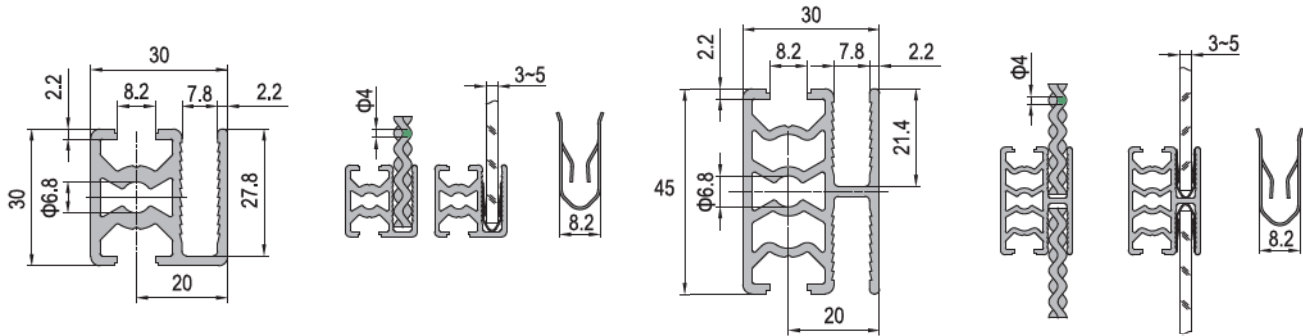
Protective Grille Profiles can be used to install welded mesh, woven mesh, but also install plexiglass, PMMA and other plate-like. When the plate-like are installed to such profiles, special mount spring has to be used and recommend installing distance is 300mm (Refer to page 12).

防护网型材既可安装焊接网、编织网，又可安装有机玻璃、亚克力等板状物，安装板状物时需配合夹板弹片使用，建议夹板弹片安装间距为300mm (参照第12页)。



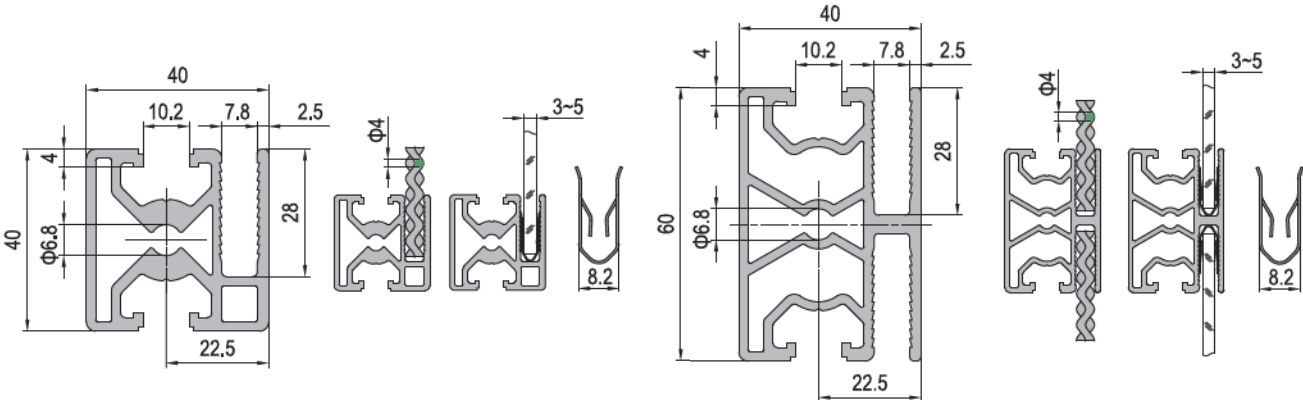
PG30 30x30 1 Grille slot
30系列30x30 1槽

PG30 30x45 2 Grille slots
30系列30x45 2槽



PG40 40x40 1 Grille slot
40系列40x40 1槽

PG40 40x60 2 Grille slots
40系列40x60 2槽



Description 描述	Moment of Inertia 惯性矩 Ix(cm ⁴)	Moment of Inertia 惯性矩 Iy(cm ⁴)	Moment of Resistance 弯矩 Wx(cm ³)	Moment of Resistance 弯矩 Wy(cm ³)	Mass 重量 (kg/m)	Part No. 订购编号
Protective Grille Profile PG30 30x30 1 Grille slot 防护网型材 30系列 30x30 1槽	3.37	2.47	2.2	1.6	0.94	1.22.30.030030.01
Protective Grille Profile PG30 30x45 2 Grille slots 防护网型材 30系列 30x45 2槽	7.22	4.67	4.81	2.08	1.24	1.22.30.030045.02
Protective Grille Profile PG40 40x40 1 Grille slot 防护网型材 40系列 40x40 1槽	9.85	8.05	4.93	4.03	1.6	1.22.40.040040.01
Protective Grille Profile PG40 40x60 2 Grille slots 防护网型材 40系列 40x60 2槽	23.25	13.57	11.63	4.52	2.0	1.22.40.040060.02

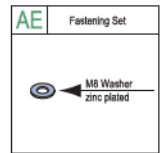
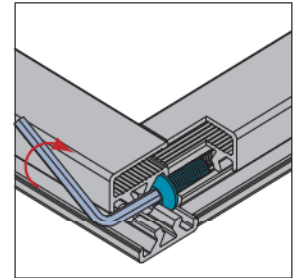
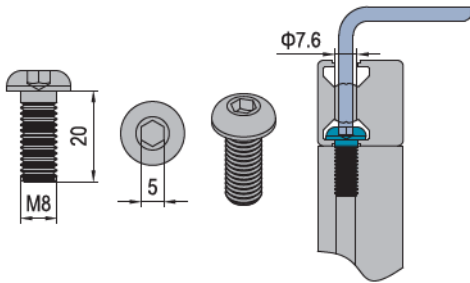


Connecting Elements for Protective Grille Unit 防护网单元连接组件

Bolt Connector 螺栓连接件

A simple and economic way to replace end connector with more connection reliability.
连接方式更简单便捷。

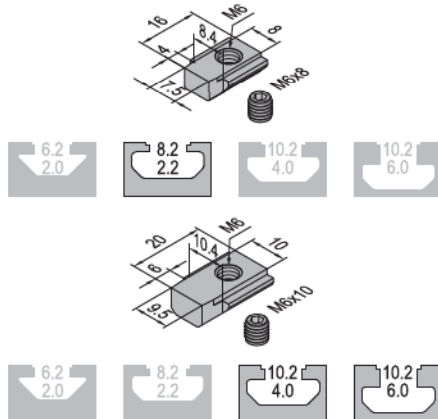
Material: zinc plated steel
材质: 碳钢镀锌



Anti-torsion Subsequent Nut 防扭后置螺母

Prevent torsion from connecting profiles with screw connectors.
防扭后置螺母用于防止型材之间用螺栓连接时的扭转。

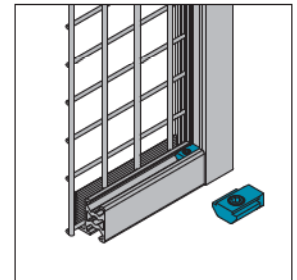
Material: nickel plated steel
材质: 碳钢镀锌



Description 描述	Material 材质	Fastening Set 紧固组件	Mass 重量(g)	Part No. 订购编号
Bolt Connector-PG30 螺栓连接件-30系列	zinc plated steel 碳钢镀锌		10	3.81.M8.20
Bolt Connector-PG40 螺栓连接件-40系列	zinc plated steel 碳钢镀锌	AE	12	3.81.M8.20.ST

More information
详情参见

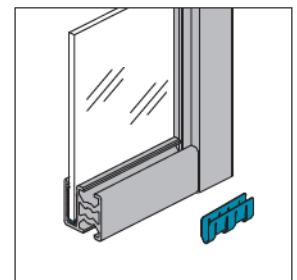
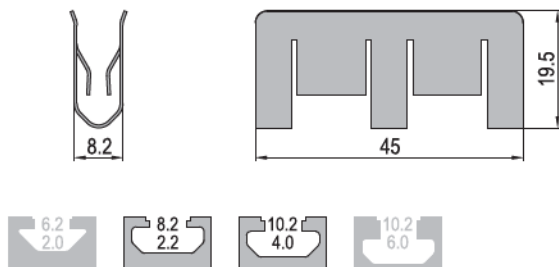
Modular Assembly System
模块化组装系统样册



Spring Clamping Nut 夹板弹片

Spring Clamping Nut has to be used and recommend installing distance is 300mm.
安装板状物时需配合夹板弹片使用, 建议夹板弹片安装距离为300mm。

Material: spring steel
材质: 优质弹簧钢



Description 描述	Material 材质	Mass 重量(g)	Part No. 订购编号
Anti-torsional Subsequent Nut-8 (with top thread) 8槽防扭后置螺母(含凹端顶丝)	nickel plated steel 碳钢镀锌	10	2.32.08.M6
Anti-torsional Subsequent Nut-10 (with top thread) 10槽防扭后置螺母(含凹端顶丝)	nickel plated steel 碳钢镀锌	15	2.32.10.M6

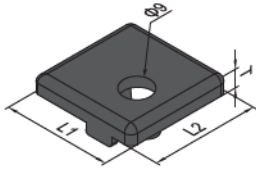
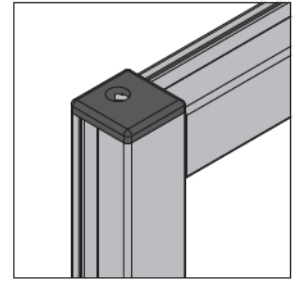
Description 描述	Material 材质	Mass 重量(g)	Part No. 订购编号
Spring Clamping Nut 夹板弹片	spring steel 优质弹簧钢	7	6.42.01



Connecting Elements for Protective Grille Unit 防护网单元连接组件

End Cap for Protective Grille Profile 改制防护网端盖

To prevent injury and improve end appearance. The bore hole enables assembly of connectors with screws.
端盖可以预防划伤, 使型材更美观。中心孔用于实现型材与螺栓的连接。
Material: Black ABS
材质: ABS黑色

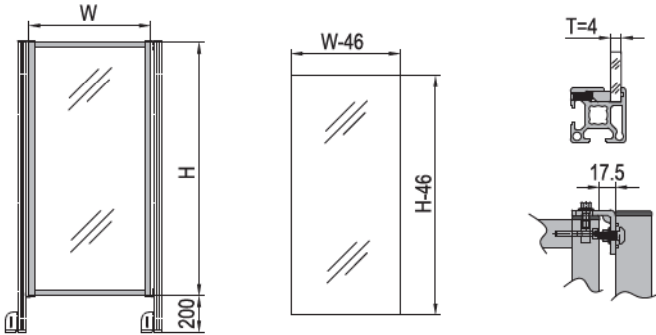


Description 描述	L1 (mm)	L2 (mm)	T (mm)	Mass 重量(g)	Part No. 订购编号
Cap for Protective Grille Profile- PG30-3030 改制防护网端盖-30系列-3030	40	40	5	4	4.13.30.3030.SM
Cap for Protective Grille Profile- PG40-4040 改制防护网端盖-40系列-4040				6	4.13.40.4040.SM



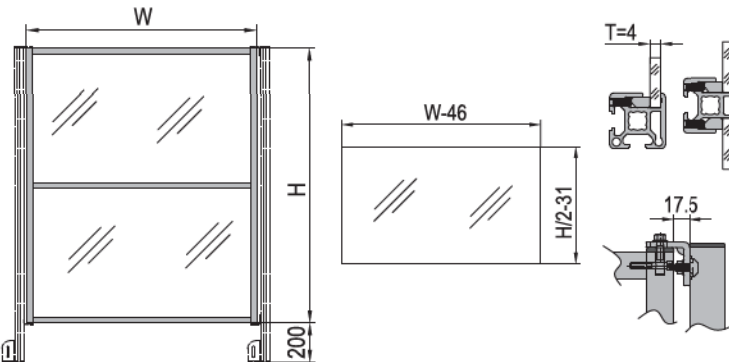
Clamping Profile Unit 防护罩单元

PG30 Type A: 4mm Transparent PMMA Panel (1.5mm≤T≤9mm) Range of Application: 1000≤H≤2000 500≤W≤1000
30系列 A型: 4mm透明亚克力板 (1.5mm≤T≤9mm) 适用范围: 1000≤H≤2000 500≤W≤1000



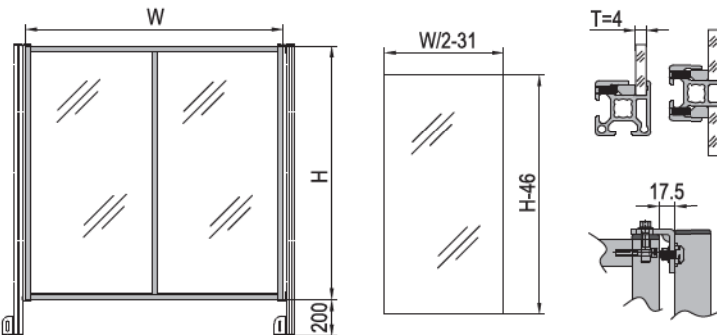
Description 描述	H (mm)	W (mm)	Part No. 订购编号
Clamping Profile Unit PG30-Type A 防护罩单元 30系列-A型	1400	425	PP30.14000425.STA.
		675	PP30.14000675.STA
		925	PP30.14000925.STA
	1800	425	PP30.18000425.STA
		675	PP30.18000675.STA
		925	PP30.18000925.STA

PG30 Type B: 4mm Transparent PMMA Panel (1.5mm≤T≤9mm) Range of Application: 1000≤H≤2000 1000<W≤1250
30系列 B型: 4mm透明亚克力板 (1.5mm≤T≤9mm) 适用范围: 1000≤H≤2000 1000≤W≤1250



Description 描述	H (mm)	W (mm)	Part No. 订购编号
Clamping Profile Unit PG30-Type B 防护罩单元 30系列-B型	1400	1175	PP30.14001175.STB
	1800		PP30.18001175.STB

PG30 Type C: 4mm Transparent PMMA Panel (1.5mm≤T≤9mm) Range of Application: 1000≤H≤2000 1250<W≤1500
30系列 C型: 4mm透明亚克力板 (1.5mm≤T≤9mm) 适用范围: 1000≤H≤2000 1250≤W≤1500



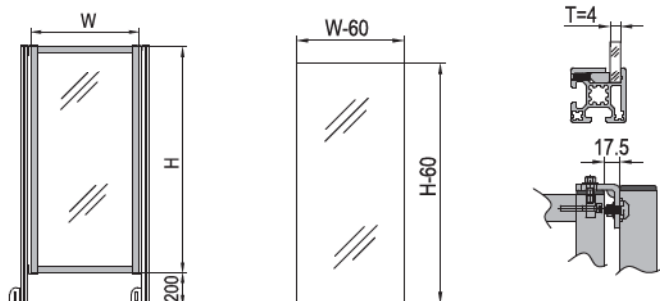
Description 描述	H (mm)	W (mm)	Part No. 订购编号
Clamping Profile Unit PG30-Type C 防护罩单元 30系列-C型	1400	1425	PP30.14001425.STC
	1800		PP30.18001425.STC

- ✳ Please select the different type A,B,C according to the value of H and W if the unit size is un-standard, the thickness of panel could be 1.5-9mm.
- ✳ 如单元尺寸为非标尺寸时,请根据H,W值选用A型,B型,C型三种不同适用范围进行设计,板的可选厚度为1.5-9mm.
- ✳ Excluding strut profile and connecting elements.
- ✳ 标准单元不含立柱单元及连接组件。
- ✳ 40x40 Light profile is recommended for strut profile, refer to page 19.
- ✳ 立柱建议选用40x40轻型型材,参照第19页。



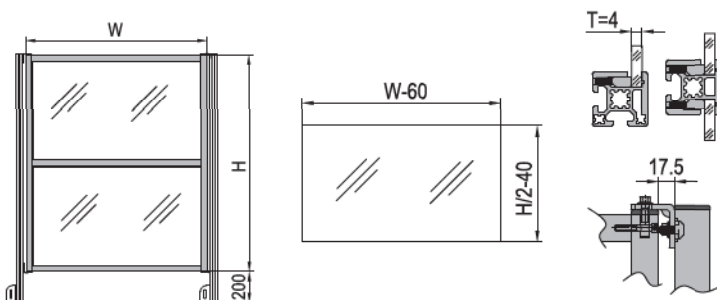
Clamping Profile Unit 防护罩单元

PG40 Type A: 4mm Transparent PMMA Panel (1.5mm≤T≤10mm) Range of Application: 1000≤H≤2000 500≤W≤1000
40系列 A型: 4mm透明亚克力板 (1.5mm≤T≤10mm) 适用范围: 1000≤H≤2000 500≤W≤1000



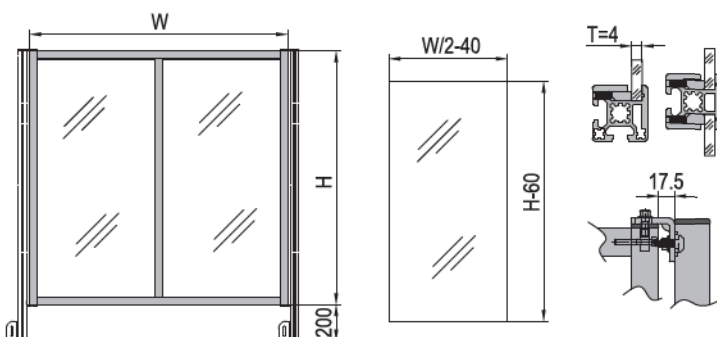
Description 描述	H (mm)	W (mm)	Part No. 订购编号
Clamping Profile Unit PG40-Type A 防护罩单元 40系列-A型	1400	420	PP40.14000420.STA
		670	PP40.14000670.STA
		920	PP40.14000920.STA
	1800	420	PP40.18000420.STA
		670	PP40.18000670.STA
		920	PP40.18000920.STA

PG40 Type B: 4mm Transparent PMMA Panel (1.5mm≤T≤10mm) Range of Application: 1000≤H≤2000 1000<W≤1250
40系列 B型: 4mm透明亚克力板 (1.5mm≤T≤10mm) 适用范围: 1000≤H≤2000 1000≤W≤1250



Description 描述	H (mm)	W (mm)	Part No. 订购编号
Clamping Profile Unit PG40-Type B 防护罩单元 40系列-B型	1400	1170	PP40.14001170.STB
	1800		PP40.18001170.STB

PG40 Type C: 4mm Transparent PMMA Panel (1.5mm≤T≤10mm) Range of Application: 1000≤H≤2000 1250<W≤1500
40系列 C型: 4mm透明亚克力板 (1.5mm≤T≤10mm) 适用范围: 1000≤H≤2000 1250≤W≤1500



Description 描述	H (mm)	W (mm)	Part No. 订购编号
Clamping Profile Unit PG40-Type C 防护罩单元 40系列-C型	1400	1420	PP40.14001420.STC
	1800		PP40.18001420.STC

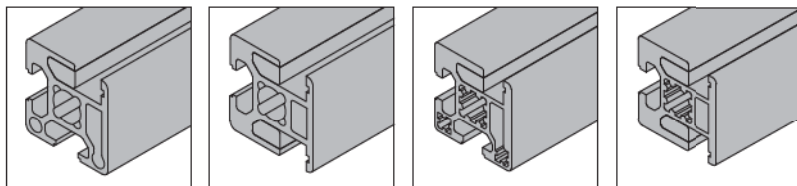
- * Please select the different type A,B,C according to the value of H and W if the unit size is un-standard, the thickness of panel could be 1.5-10mm.
- * 如单元尺寸为非标尺寸时,请根据H,W值选用A型,B型,C型三种不同适用范围进行设计,板的可选厚度为1.5-10mm。
- * Excluding strut profile and connecting elements.
- * 标准单元不含立柱单元及连接组件。
- * 45x45 Light profile is recommended for strut profile, refer to page 20.
- * 立柱建议选用45x45轻型型材,参照第20页。



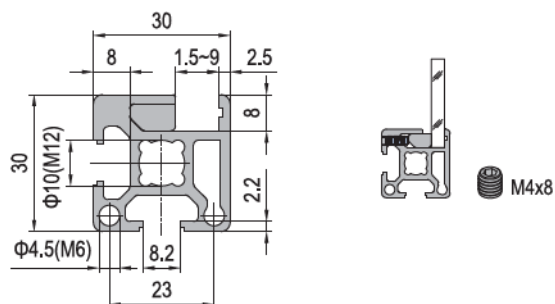
Clamping Profile 防护罩型材

Clamping profiles can only be used to install plate, but the plate thickness range is 1.5-10mm. The profiles need to be machined with top thread hole before installation, and recommend machining spacing is 300mm.

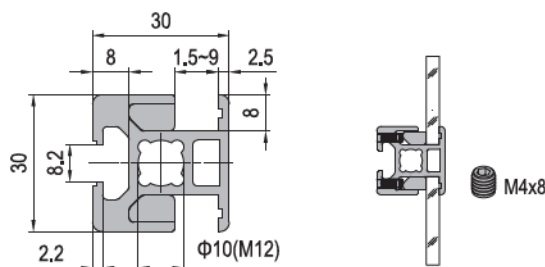
防护罩型材只能用于板状物的安装，板厚度范围为1.5-10mm，安装时需要在型材上加工顶丝孔，建议顶丝安装间距为300mm。



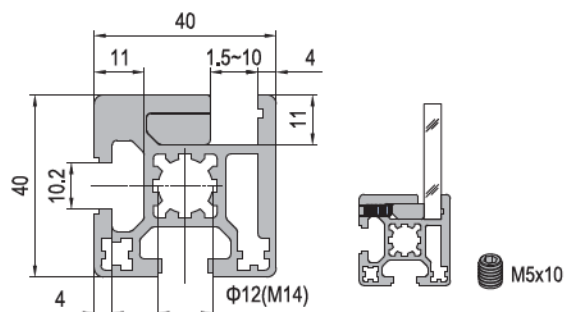
PG30 30x30 1 Clamping slot
30系列30x30 1镶槽



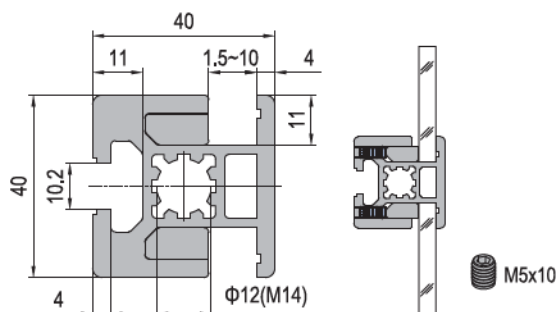
PG30 30x30 2 Clamping slots Parallel
30系列30x30 2镶槽 P型



PG40 40x40 1 Clamping slot
40系列40x40 1镶槽



PG40 40x40 2 Clamping slots Parallel
40系列40x40 2镶槽 P型



Description 描述	Moment of Inertia 惯性矩 Ix(cm ⁴)	Moment of Inertia 惯性矩 Iy(cm ⁴)	Moment of Resistance 弯矩 Wx(cm ³)	Moment of Resistance 弯矩 Wy(cm ³)	Mass 重量 (kg/m)	Part No. 订购编号
Clamping Profile PG30 30x30 1 Clamping slot 防护罩型材 30系列 30x30 1镶槽	3.7	2.7	1.8	1.4	1.1	1.21.30.030030.01
Clamping Profile PG30 30x30 2 Clamping slots Parallel 防护罩型材 30系列 30x30 2镶槽 P型	3.5	3.3	2.2	2.2	1.3	1.21.30.030030.02P
Clamping Profile PG40 40x40 1 Clamping slot 防护罩型材 40系列 40x40 1镶槽	12.3	9.5	4.4	3.4	2.2	1.21.40.040040.01
Clamping Profile PG40 40x40 2 Clamping slots Parallel 防护罩型材 40系列 40x40 2镶槽 P型	12.4	12.1	5.8	6.1	2.6	1.21.40.040040.02P

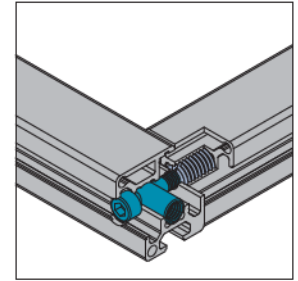
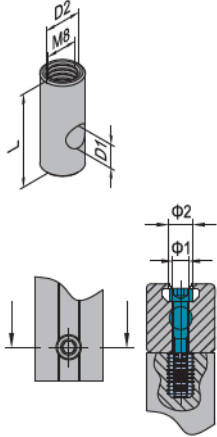


Connecting Elements for Clamping Profile Unit 防护罩单元连接件组件

Bushing 连接套

To realize quick installation of clamping profile unit with connecting elements.
用于实现防护单元与连接组件的快速安装。

Material : zinc plated steel
材质:碳钢镀锌



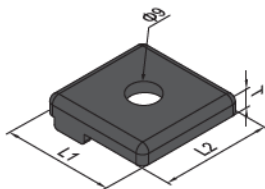
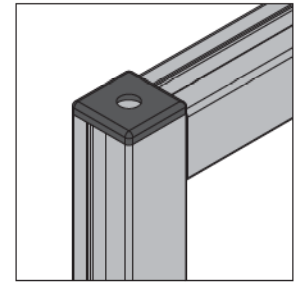
CI	Fastening Set	CX	Fastening Set
	M6x40 Bolt zinc plated		M8x40 Bolt zinc plated
	M12→M8 Hole Reducer Bolt nickel plated		M14→M8 Hole Reducer Bolt nickel plated

Description 描述	L	D1	D2	Φ1	Φ2	Fastening Set 紧固组件	Mass 重量(g)	Part No. 订购编号
Bushing-PG30 (set) 连接套-30系列 (成套供货)	25	6	10	7	11	1xCI	20	PPJ30.ST
Bushing-PG40 (set) 连接套-40系列 (成套供货)	30	8	12	9	14	1xCX	40	PPJ40.ST

End Cap for Clamping Profile 改制防护罩端盖

To prevent injury and improve end appearance. The bore hole enables assembly of connectors screws.
端盖可以预防划伤,使型材更美观.中心孔用于实现型材与螺栓的连接。

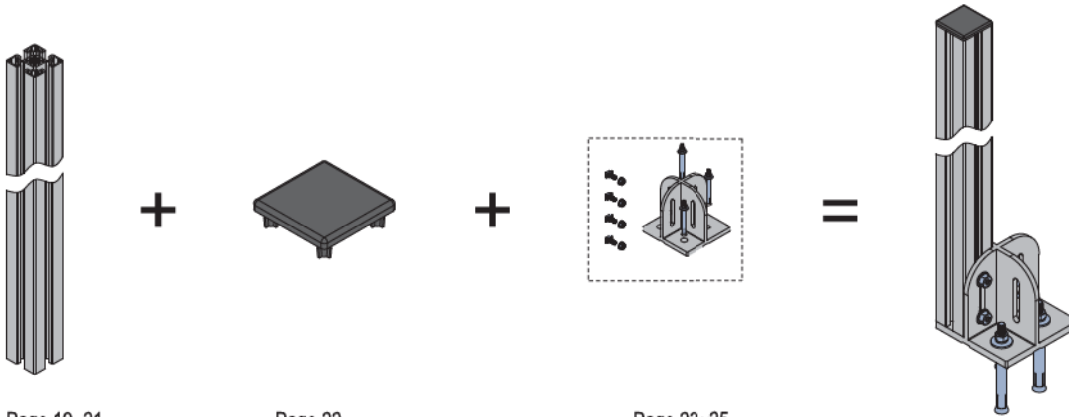
Material : Black ABS
材质:ABS黑色



Description 描述	L1 (mm)	L2 (mm)	T (mm)	Mass 重量(g)	Part No. 订购编号
End Cap for Clamping Profile-PG30-3030 改制防护罩端盖-30系列-3030	30	30	5	4	4.12.30.3030.SM
End Cap for Clamping Profile-PG40-4040 改制防护罩端盖-40系列-4040	40	40		6	4.12.40.4040.SM



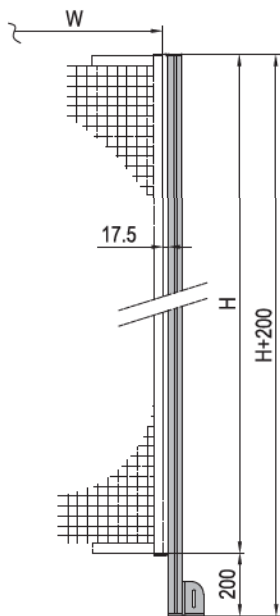
Strut Elements
立柱单元



Page 19~21

Page 22

Page 23~25



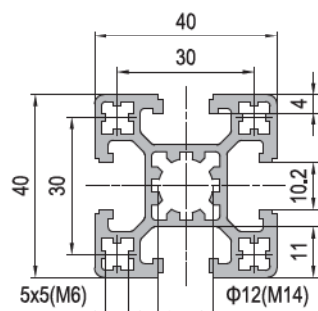
Description 描述	Strut Profile 立柱型材	H (mm)	Part No. 订购编号
Strut Elements H1400 立柱单元 H1400	40x40L	1400	PBH1400.4040.ST
	40x80L		PBH1400.4080.ST
	80x80		PBH1400.8080.ST
	45x45L		PBH1400.4545.ST
	45x60		PBH1400.4560.ST
	45x90		PBH1400.4590.ST
	90x90		PBH1400.9090.ST
	60x60		PBH1400.6060.ST
Strut Elements H1800 立柱单元 H1800	40x40L	1800	PBH1800.4040.ST
	40x80L		PBH1800.4080.ST
	80x80		PBH1800.8080.ST
	45x45L		PBH1800.4545.ST
	45x60		PBH1800.4560.ST
	45x90		PBH1800.4590.ST
	90x90		PBH1800.9090.ST
	60x60		PBH1800.6060.ST



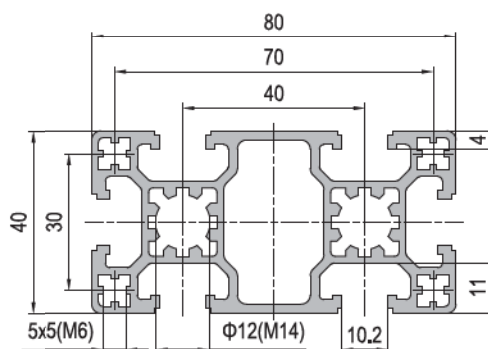
Components for Strut Elements 立柱单元组件

Strut Profile PG40
基础框架型材 40系列

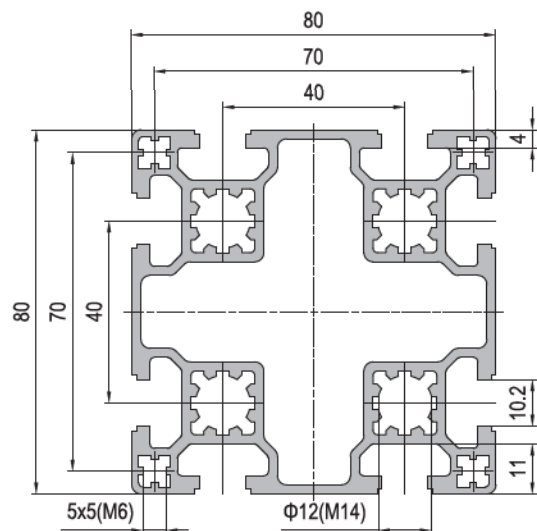
PG40 40x40 4 slots light
40系列40x40 4槽 轻型



PG40 40x80 6 slots light
40系列40x80 6槽 轻型



PG40 80x80 8 slots
40系列80x80 8槽



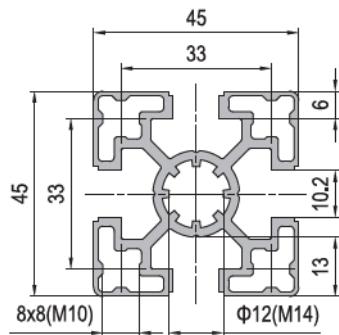
Description 描述	Moment of Inertia 惯性矩 Ix(cm ⁴)	Moment of Inertia 惯性矩 Iy(cm ⁴)	Moment of Resistance 弯矩 Wx(cm ³)	Moment of Resistance 弯矩 Wy(cm ³)	Mass 重量 (kg/m)	Part No. 订购编号
Strut Profile PG40 40x40 4 slots Light 基础框架型材 40系列 40x40 4槽 轻型	8.6	8.6	4.3	4.3	1.5	1.11.40.040040.04L
Strut Profile PG40 40x80 6 slots Light 基础框架型材 40系列 40x80 6槽 轻型	15.8	59.1	7.9	14.8	2.5	1.11.40.040080.06L
Strut Profile PG40 80x80 8 slots 基础框架型材 40系列 80x80 8槽	109.9	109.9	27.5	27.5	4.2	1.11.40.080080.08



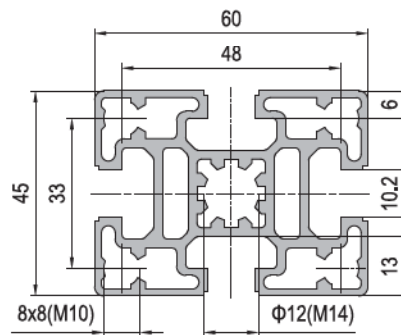
Components for Strut Elements 立柱单元组件

Strut Profile PG45
基础框架型材 45系列

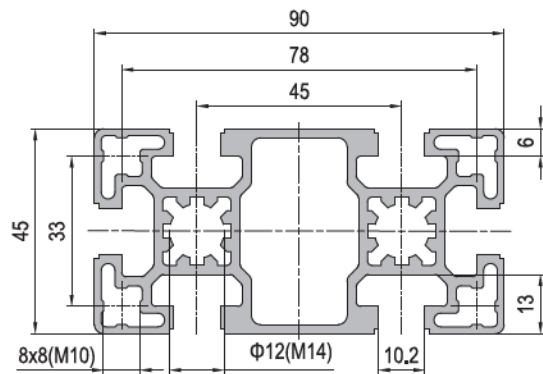
PG45 45x45 4 slots Light
45系列45x45 4槽 轻型



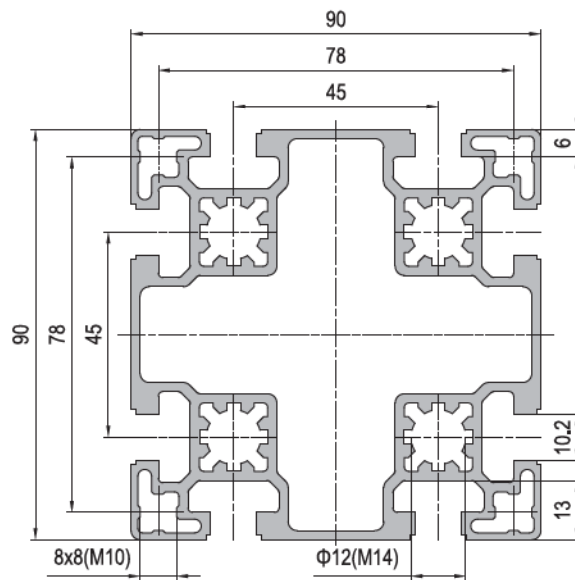
PG45 45x60 4 slots
45系列45x60 4槽



PG45 45x90 6 slots
45系列45x90 6槽



PG45 90x90 8 slots
45系列90x90 8槽



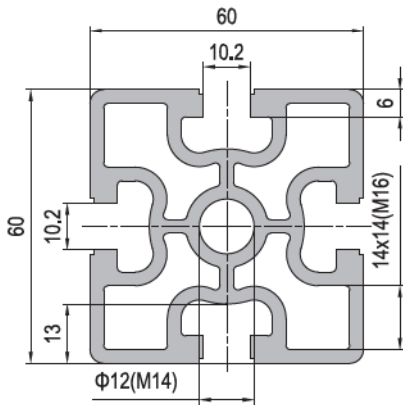
Description 描述	Moment of Inertia 惯性矩 $I_x(\text{cm}^4)$	Moment of Inertia 惯性矩 $I_y(\text{cm}^4)$	Moment of Resistance 弯矩 $W_x(\text{cm}^3)$	Moment of Resistance 弯矩 $W_y(\text{cm}^3)$	Mass 重量 (kg/m)	Part No. 订购编号
Strut Profile PG40 45x45 4 slots Light 基础框架型材 45系列 45x45 4槽 轻型	10.5	10.5	4.7	4.7	1.6	1.11.45.045045.04L
Strut Profile PG45 45x60 4 slots 基础框架型材 45系列 45x60 4槽	16.2	27.8	7.2	9.3	2.4	1.11.45.045060.04
Strut Profile PG45 45x90 6 slots 基础框架型材 45系列 45x90 6槽	24.2	89.3	10.8	19.9	3.2	1.11.45.045090.06
Strut Profile PG45 90x90 8 slots 基础框架型材 45系列 90x90 8槽	163.2	163.2	36.3	36.3	5.0	1.11.45.090090.08



Components for Strut Elements 立柱单元组件

Strut Profile PG60
基础框架型材 60系列

PG60 60x60 4 slots
60系列60x60 4槽



※ 60x60 profile couldn't be strut profile of side-hung door
※ 此型材不可作为平开门立柱型材

Description 描述	Moment of Inertia 惯性矩 $I_x(\text{cm}^4)$	Moment of Inertia 惯性矩 $I_y(\text{cm}^4)$	Moment of Resistance 弯矩 $W_x(\text{cm}^3)$	Moment of Resistance 弯矩 $W_y(\text{cm}^3)$	Mass 重量 (kg/m)	Part No. 订购编号
Strut Profile PG60 60x60 4 slots 基础框架型材 60系列 60x60 4槽	47.7	47.7	15.9	15.9	3.8	1.11.60.060060.04

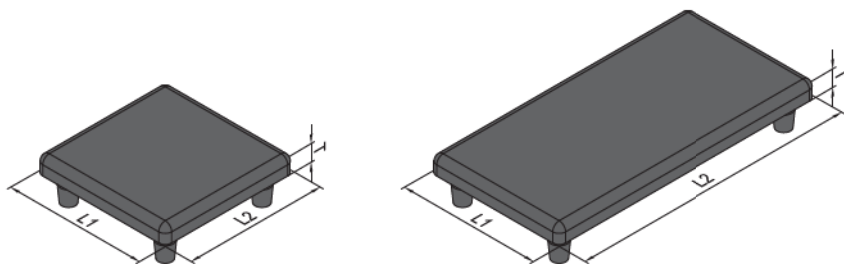
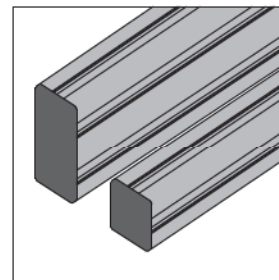


Components for Strut Elements 立柱单元组件

Profile Accessories 型材附件

End Cap 端盖

To prevent staff from any injury and improve profile end appearance.
端盖可以预防划伤,使型材更美观。
Material and Color: black ABS
材质和颜色:ABS 黑色



Type B
B型

Type C
C型

More information
详情参见

Modular Assembly System
模块化组装系统样册



Description 描述		L1 (mm)	L2 (mm)	T (mm)	Mass 重量(g)	Part No. 订购编号
Type B B型	End Cap-PG40-4040 端盖-40系列-4040	40	40	5	6	4.11.40.4040
	End Cap-PG40-8080 端盖-40系列-8080	80	80	5	22	4.11.40.8080
	End Cap-PG45-4545 端盖-45系列-4545	45	45	5	8	4.11.45.4545
	End Cap-PG45-9090 端盖-45系列-9090	90	90	5	28	4.11.45.9090
	End Cap-PG60-6060 端盖-60系列-6060	60	60	5	14	4.11.60.6060
Type C C型	End Cap-PG40-4080 端盖-40系列-4080	40	80	5	13	4.11.40.4080
	End Cap-PG45-4560 端盖-45系列-4560	45	60	5	11	4.11.45.4560
	End Cap-PG45-4590 端盖-45系列-4590	45	90	5	16	4.11.45.4590

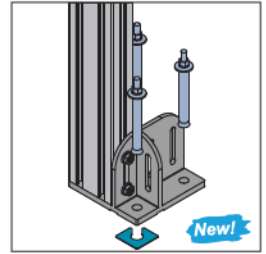
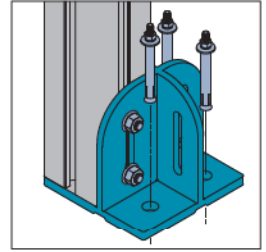
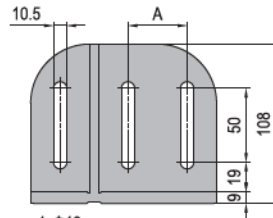
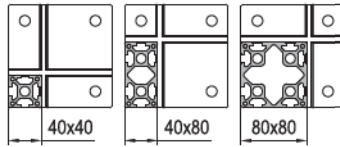
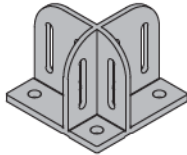


Components for Strut Elements 立柱单元组件

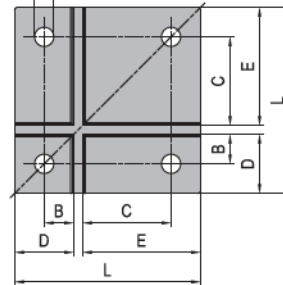
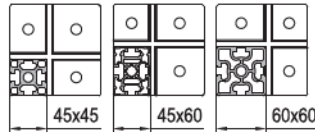
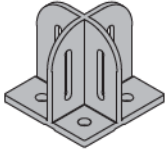
Base Plate 隔段支脚

To support strut profile mounted between sections of protective barrier system
Expansion bolts chocked into floor can offer very high stability.
隔段支脚用于防护单元之间型材的底部支撑,使用膨胀螺栓置于地下更能提高稳定性。
Material and Color: die cast with grey surface treatment against corrosion
材质和颜色:铸钢 防腐化学处理

Base Plate 4080 隔段支脚 4080

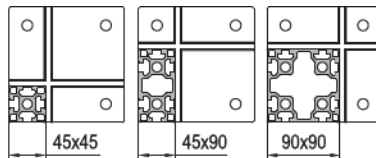
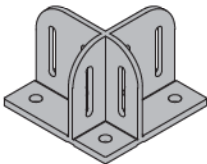


Base Plate 4560 隔段支脚 4560



Base Plate Gasket **New!**
隔断支脚垫片
To adjust the degree of vertical profile and uneven ground.
隔断支脚垫片用于地面不平,调整型材与地面垂直度。

Base Plate 4590 隔段支脚 4590

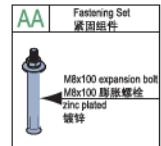
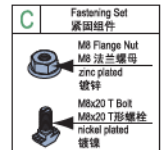


More information
详情参见

Modular Assembly System
模块化组装系统样册



Description 描述	L (mm)	A (mm)	B (mm)	C (mm)	D (mm)	E (mm)	Fastening Set 紧固组件	Mass 重量(g)	Part No. 订购编号
Base Plate-4080 (pcs) 隔段支脚-4080 (单个供货)	126	40	20	60	40	80	2xAZ	1930	5.11.4080
Base Plate-4080 (set A) 隔段支脚-4080 (单个供货)							4xC+3xAA+2xAZ	2240	5.11.4080.STA
Base Plate-4080 (set B) 隔段支脚-4080 (单个供货)							6xC+3xAA+2xAZ	2290	5.11.4080.STB
Base Plate-4080 (set C) 隔段支脚-4080 (单个供货)							8xC+3xAA+2xAZ	2340	5.11.4080.STC
Base Plate-4560 (pcs) 隔段支脚-4560 (单个供货)	111		22.5	30	45	60	2xAZ	1600	5.11.4560
Base Plate-4560 (set) 隔段支脚-4560 (单个供货)							4xC+3xAA+2xAZ	1910	5.11.4560.ST
Base Plate-4590 (pcs) 隔段支脚-4590 (单个供货)	141	45	22.5	67.5	45	90	2xAZ	2330	5.11.4590
Base Plate-4590 (set A) 隔段支脚-4590 (单个供货)							4xC+3xAA+2xAZ	2640	5.11.4590.STA
Base Plate-4590 (set B) 隔段支脚-4590 (单个供货)							6xC+3xAA+2xAZ	2690	5.11.4590.STB
Base Plate-4590 (set C) 隔段支脚-4590 (单个供货)							8xC+3xAA+2xAZ	2740	5.11.4590.STC





Components for Strut Elements

立柱单元组件

Base Plate Gasket **New!**

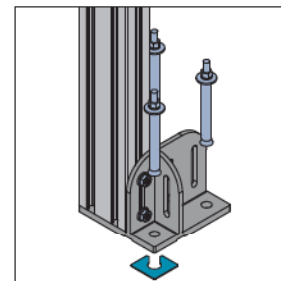
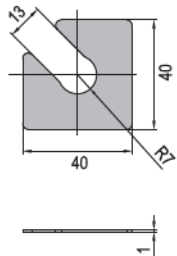
隔断支脚垫片

To adjust the degree of vertical profile and uneven ground.

隔断支脚垫片用于地面不平，调整型材与地面垂直度。

Material: zinc plated steel

材质：碳钢镀锌



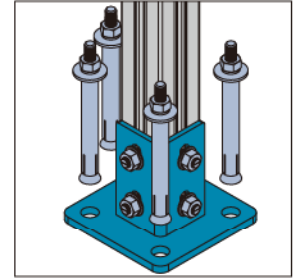
Description 产品描述	Material 材质	Mass 重量 (g/pcs)	Part No. 订购编号
Base Plate Gasket 隔断支脚垫片	zinc plated steel 碳钢镀锌	9	5.11.01



Components for Strut Elements 立柱单元组件

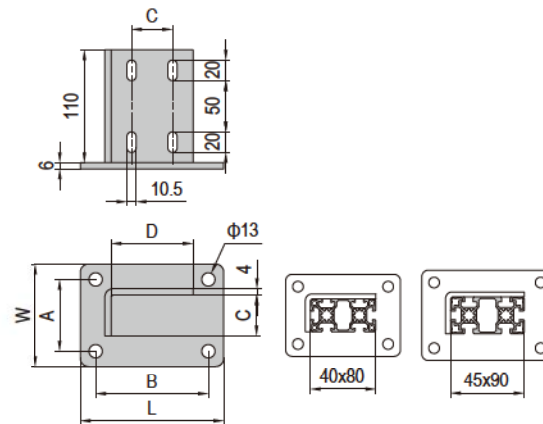
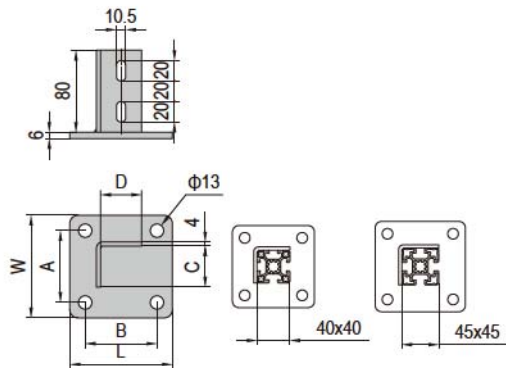
Base Plate 隔段支脚

To support strut profile mounted between sections of protective barrier system
Expansion bolts chocked into floor can offer very high stability.
隔段支脚用于防护单元之间型材的底部支撑,使用膨胀螺栓置于地下更能提高稳定性。
Material and Color: carbon steel, black electrophoresis
材质和颜色:碳钢 黑色电泳



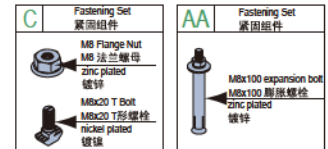
Base Plate 40x40/45x45
隔段支脚 40x40/45x45

Base Plate 40x80/45x90
隔段支脚 40x80/45x90



More information
详情参见

Modular Assembly System
模块化组装系统样册



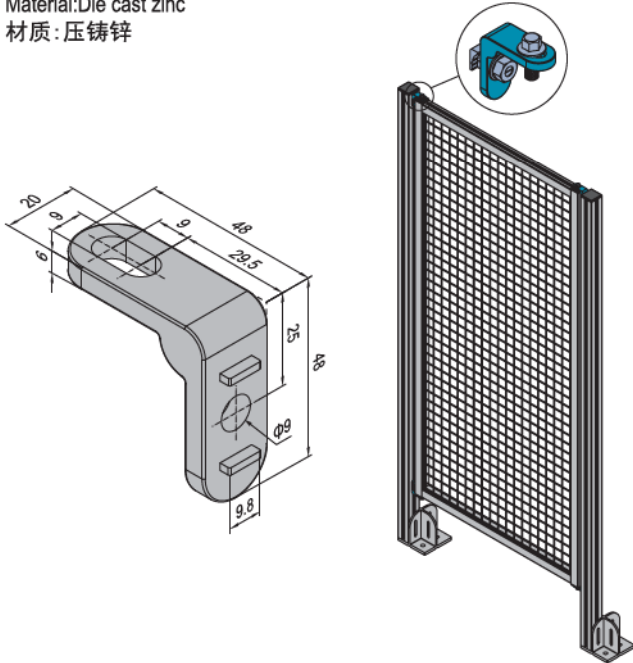
Description 描述	L (mm)	W (mm)	A (mm)	B (mm)	C (mm)	D (mm)	Fastening Set 紧固组件	Mass 重量(g)	Part No. 订购编号
Base Plate-4040 (pcs) 隔段支脚-4040 (单个供货)	100	100	70	70	40	40		629	5.13.4040
Base Plate-4040 (set) 隔段支脚-4040 (成套供货)							4xC+4xAA	1037	5.13.4040.ST
Base Plate-4545 (pcs) 隔段支脚-4545 (单个供货)	110	110	80	80	45	45		1022	5.13.4545
Base Plate-4545 (set) 隔段支脚-4545 (成套供货)							4xC+4xAA	1474	5.13.4545.ST
Base Plate-4080 (pcs) 隔段支脚-4080 (单个供货)	140	100	70	110	40	80		753	5.13.4080
Base Plate-4080 (set) 隔段支脚-4080 (成套供货)							6xC+4xAA	1161	5.13.4080.ST
Base Plate-4590 (pcs) 隔段支脚-4590 (单个供货)	160	110	80	130	45	90		1243	5.13.4590
Base Plate-4590 (set) 隔段支脚-4590 (成套供货)							6xC+4xAA	1685	5.13.4590.ST



Connecting Elements 连接组件

To connect Standard Unit with Strut Element.
用于防护单元与立柱单元的连接。

Material: Die cast zinc
材质: 压铸锌



Description 描述	Fastening Set 紧固组件	Mass 重量(g)	Part No. 订购编号	HA	Fastening Set 紧固组件	HB	Fastening Set 紧固组件
Connecting Element for Protective Grille Unit 连接组件-防护网单元	1×HA	96g	PNC.ST		M8x25 Bolt zinc plated 镀锌		M8x20 Bolt zinc plated 镀锌
Connecting Element for Clamping Profile Unit 连接组件-防护罩单元	1×HB	94g	PPC.ST		M8 FlangeNut zinc plated 镀锌		M8 FlangeNut zinc plated 镀锌
					M8x20 T Bolt nickel plated 镀锌		M8x20 T Bolt nickel plated 镀锌

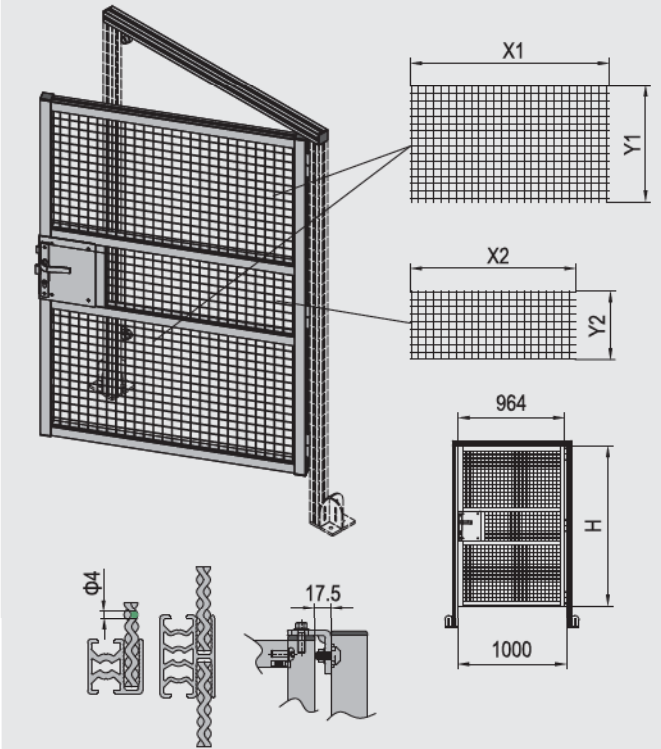


Swing Door 平开门

Swing Door for Protective Grille Unit 防护网单元平开门

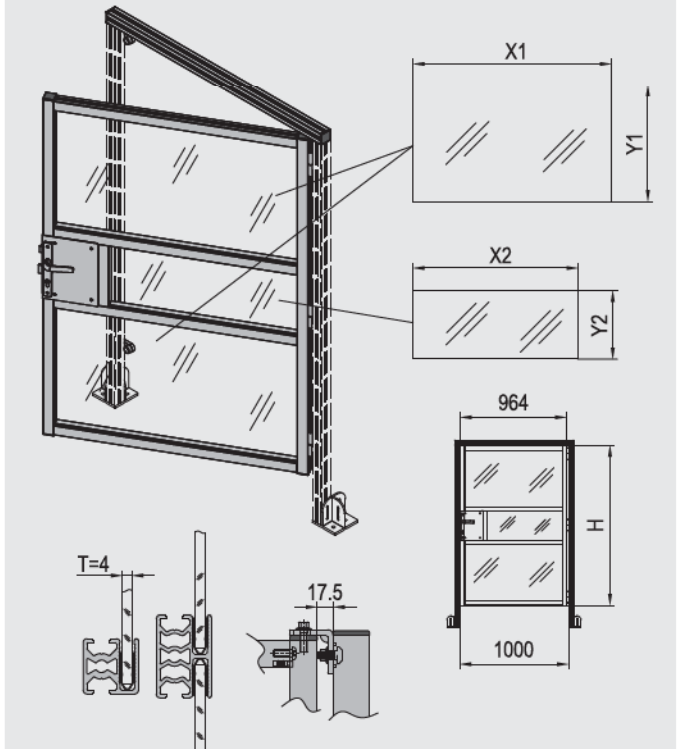
40x40 woven mesh $\phi 4$ diameter
编织网40x40 丝径 $\phi 4$

01



4mm Transparent PMMA Panel ($3\text{mm} \leq T \leq 5\text{mm}$)
4mm透明亚克力板 ($3\text{mm} \leq T \leq 5\text{mm}$)

02



Description 描述	H (mm)	X1 (mm)	Y1 (mm)	X2 (mm)	Y2 (mm)	Part No. 订购编号
Swing Door for Protective Grille Unit-PG30-01 平开门-防护网单元-30系列-01	1400	954	543	769	295	PNDH.30.1400.ST.01
	1800		743			PNDH.30.1800.ST.01
Swing Door for Protective Grille Unit-PG30-02 平开门-防护网单元-30系列-02	1400	952	539	767	290	PNDH.30.1400.ST.02
	1800		739			PNDH.30.1800.ST.02
Swing Door for Protective Grille Unit-PG40-01 平开门-防护网单元-40系列-01	1400	934	530	754	290	PNDH.40.1400.ST.01
	1800		730			PNDH.40.1800.ST.01
Swing Door for Protective Grille Unit-PG40-02 平开门-防护网单元-40系列-02	1400	932	528	752	288	PNDH.40.1400.ST.02
	1800		728			PNDH.40.1800.ST.02

- ✳ Strut element isn't include.
平开门不含两侧立柱单元。
- ✳ The sides strut profile of swing door need to be tapping M14x30 screw.
平开门两侧的立柱型材需一端攻丝M14x30。
- ✳ Standard Swing Door is right-open,if left-open door needed,please specify.
标准平开门为右开,如需左开订购时请注明。
- ✳ Corresponding strut profile for PG30 is 40x40L, and 45x45L for PG40.
30系列对应的立柱型材为40x40 轻型, 40系列为45x45 轻型。
- ✳ Please select Door Shutter if self-closing function needed Page 39 for more information.
如需实现自动关闭功能,可选用闭门器,详见39页。

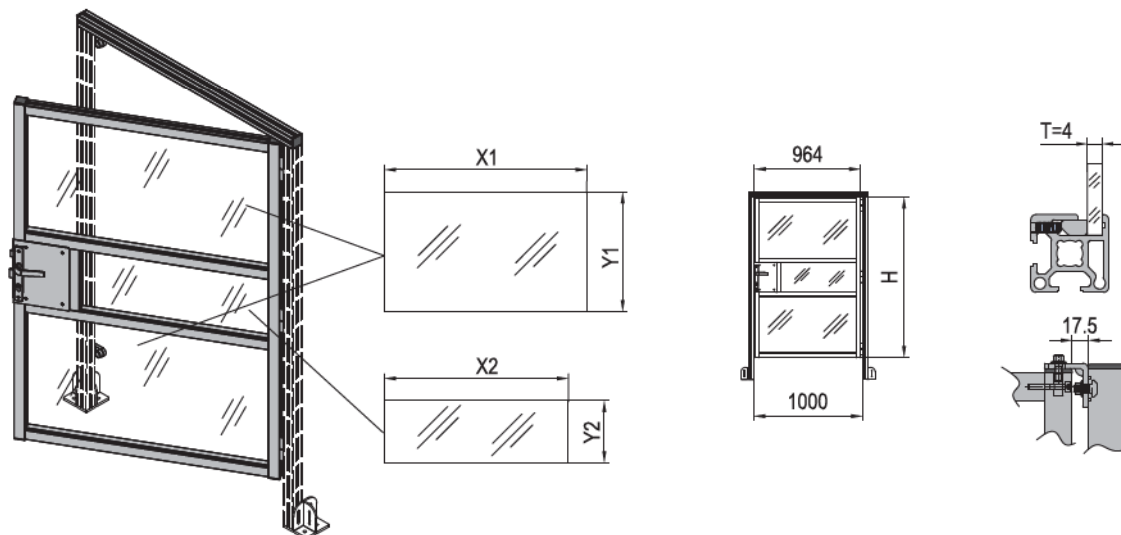


Swing Door 平开门

Swing Door for Clamping Profile Unit
防护罩单元平开门

4mm Transparent PMMA Panel (1.5mm≤T≤10mm)

4mm透明亚克力板 (1.5mm≤T≤10mm)



Description 描述	H (mm)	X1 (mm)	Y1 (mm)	X2 (mm)	Y2 (mm)	Part No. 订购编号
Swing Door for Clamping Profile Unit-PG30 平开门-防护罩单元-30系列	1400	918	519	733	284	PPDH.30.1400.ST
	1800		719			PPDH.30.1800.ST
Swing Door for Clamping Profile Unit-PG40 平开门-防护罩单元-40系列	1400	904	510	724	280	PPDH.40.1400.ST
	1800		710			PPDH.40.1800.ST

- ✘ Strut element isn't include.
平开门不含两侧立柱单元。
- ✘ The sides strut profile of swing door need to be tapping M14x30 screw.
平开门两侧的立柱型材需一端攻丝M14x30。
- ✘ Standard Swing Door is right-open,if left-open door needed,please specify.
标准平开门为右开,如需左开订购时请注明。
- ✘ Corresponding strut profile for PG30 is 40x40L, and 45x45L for PG40.
30系列对应的立柱型材为40x40 轻型, 40系列为45x45 轻型。
- ✘ Please select Door Shutter if self-closing function needed Page 39 for more information.
如需实现自动关闭功能,可选用闭门器,详见39页。

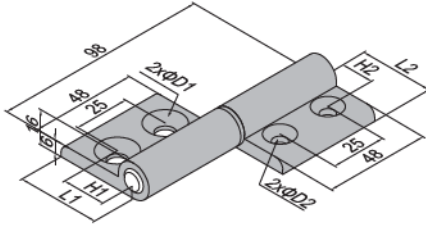


Components for Swing Door 平开门组件

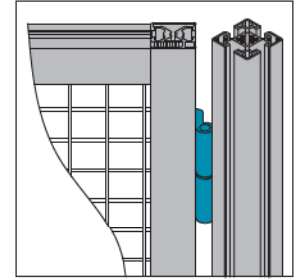
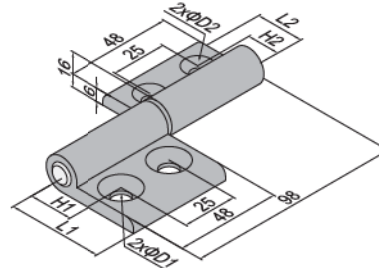
Al Removable Hinge 插拔合页

Material and Color: aluminum alloy, clear anodized
材质和颜色: 铝合金 光亮氧化

Al Removable Hinge-L 插拔合页-左开

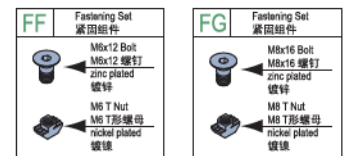


Al Removable Hinge-R 插拔合页-右开



More information
详情参见

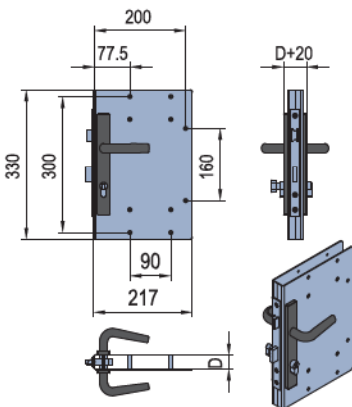
Modular Assembly System
模块化组装系统样册



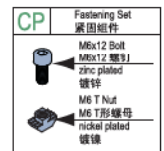
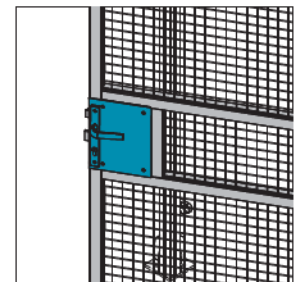
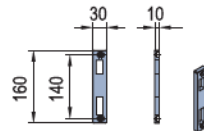
Description 描述	H1 (mm)	H2 (mm)	L1 (mm)	L2 (mm)	D1 (mm)	D2 (mm)	Fastening Set 紧固组件	Mass 重量(g)	Part No.(L) 订购编号(左)	Part No.(R) 订购编号(右)
Al Removable Hinge for Protective Grille Unit-30/40 (set) 插拔合页-防护网单元-30/40 (成套供货)	20	20	28	38	6.5	8.5	2xFF+2xFG	158	7.26.30.40.ST.SM	7.27.30.40.ST.SM
Al Removable Hinge for Protective Grille Unit-45/45 (set) 插拔合页-防护网单元-45/45 (成套供货)	22.5	22.5	38	38	8.5	8.5	4xFG	186	7.26.45.45.ST	7.27.45.45.ST
Al Removable Hinge for Clamping Profile Unit-30/40 (set) 插拔合页-防护罩单元-30/40 (成套供货)	20	15	38	28	8.5	6.5	2xFF+2xFG	158	7.26.30.40.ST	7.27.30.40.ST
Al Removable Hinge for Clamping Profile Unit-40/45 (set) 插拔合页-防护罩单元-40/45 (成套供货)	22.5	20	38	38	8.5	8.5	4xFG	186	7.26.40.45.ST	7.27.40.45.ST

Lock for Swing Door 平开门锁

Lock Body 锁体



Lock Slot 锁卡槽

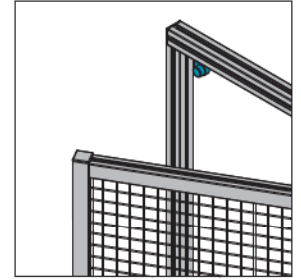
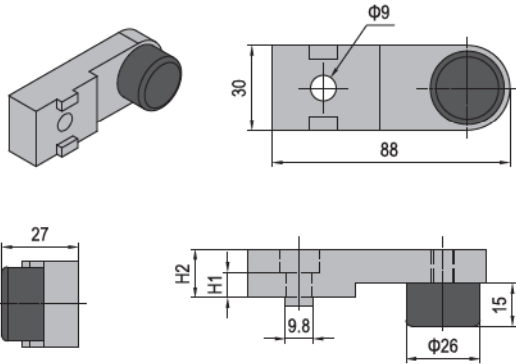


Description 描述	D (mm)	Fastening Set 紧固组件	Mass 重量(g)	Part No. 订购编号
Lock for Swing Door-PG30 平开门锁-30系列	30	2xCP	4100	PNDH30.LK
Lock for Swing Door-PG40 平开门锁-40系列	40	2xCP	4800	PNDH40.LK



Components for Swing Door 平开门组件

Buffer Block for Swing Door 平开门缓冲块

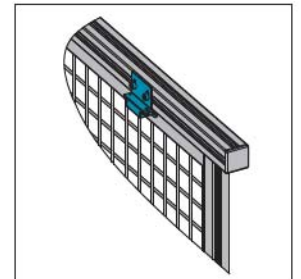
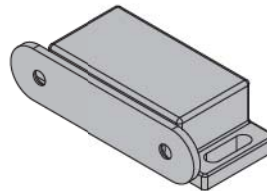
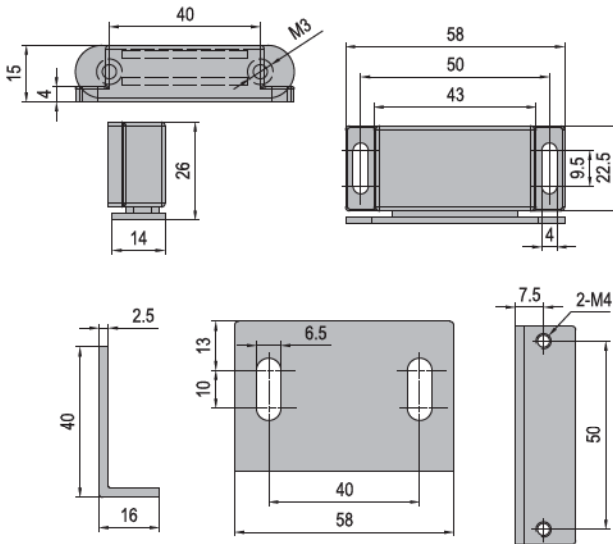


CC	Fastening Set 紧固组件	CD	Fastening Set 紧固组件
	M8x20 Bolt M8x20 螺钉 zinc plated 镀锌		M8x25 Bolt M8x25 螺钉 zinc plated 镀锌
	M8 T Nut M8 T 形螺母 nickel plated 镀镍		M8 T Nut M8 T 形螺母 nickel plated 镀镍

Description 描述	H1 (mm)	H2 (mm)	Fastening Set 紧固组件	Mass 重量 (g)	Part No. 订购编号
Buffer Block for Swing Door-PG30 平开门缓冲块-30系列	9	17	1xCC	112	PNDH30.BB
Buffer Block for Swing Door-PG40 平开门缓冲块-40系列	14	22	1xCD	121	PNDH40.BB

Doormagnet 门吸

Doormagnet has the function of absorption and fixation which cannot make the door opened optionally.
门吸在门关闭时起固定功能, 并有吸附作用, 使门不会随意开关。
Material: Doormagnet-stainless steel Connector-zinc plated steel
材质: 门吸-不锈钢 连接件-碳钢镀锌



HX	Fastening Set 紧固组件	HY	Fastening Set 紧固组件	CP	Fastening Set 紧固组件
	M4x6 Bolt M4x6 螺钉 zinc plated 镀锌		M3x8 Bolt M3x8 螺钉 zinc plated 镀锌		M6x12 Bolt M6x12 螺钉 zinc plated 镀锌
					M6 T Nut M6 T 形螺母 nickel plated 镀镍

Description 描述	Fastening Set 紧固组件	Mass 重量 (g)	Part No. 订购编号
Doormagnet (pcs) 门吸 (单个供货)		61	PNDH.DM
Doormagnet (set) 门吸 (成套供货)	2xHX+2xHY+2xCP	133	PNDH.DM.ST

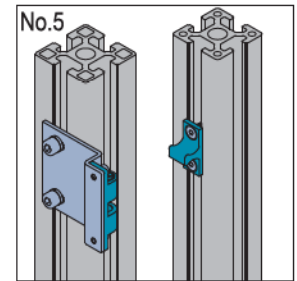
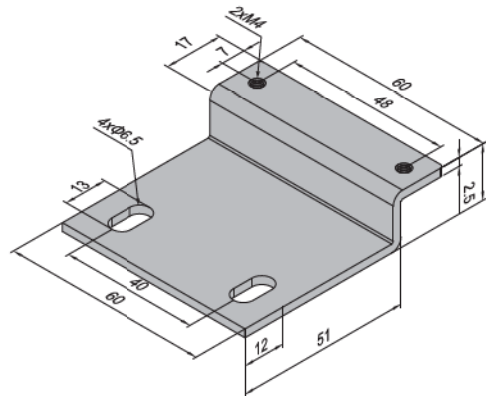
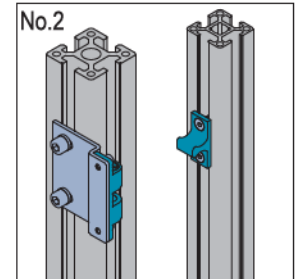
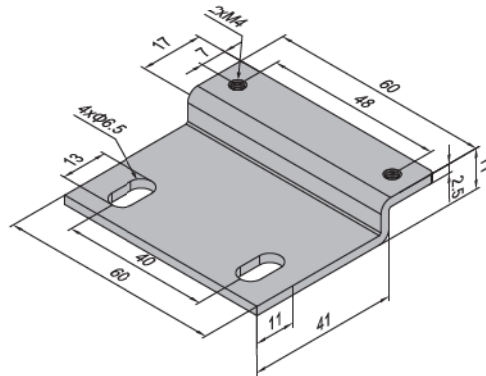
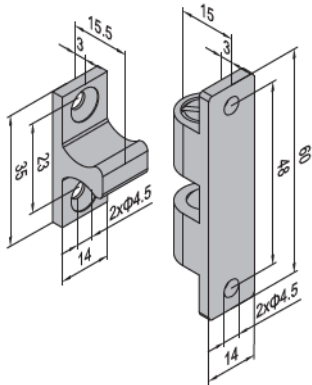


Components for Swing Door 平开门组件

Magnet Catch 门碰

The Magnet Catch prevents doors being opened unintentionally.
门碰在底梁安装时，门的尺寸需大于400mm。

Material: Magnet Catch-aluminum alloy, hard oxidation anodized Connectors-zinc plated steel
材质: 门碰-铝合金硬质氧化 连接件-碳钢镀锌



More information
详情参见

Modular Assembly System
模块化组装系统样册



CF Fastening Set M4x10 Bolt zinc plated M4 T Nut nickel plated	CH Fastening Set M4x6 Bolt zinc plated M4 Spring Washer zinc plated	CJ Fastening Set M6x10 Bolt zinc plated M6 Spring Washer zinc plated M6 T Nut nickel plated	CG Fastening Set M4x14 Bolt zinc plated M4 T Nut nickel plated	CN Fastening Set M6x16 Bolt zinc plated M6 Spring Washer zinc plated M6 T Nut nickel plated
---	--	---	---	---

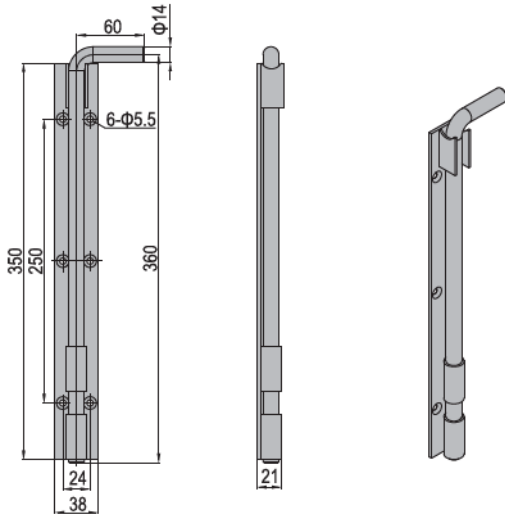
Description 产品描述	Fastening Set 紧固组件	Mass 重量 (g)	Part No. 订购编号
Magnet Catch-14 (Profile 3030 for Door, Profile 3030 for Doorframe set No.1) 门碰-14 (3030型材做门, 3030型材做门框 成套供货 No.1)	2xCF+2xCH+2xCJ	130	7.41.14.3030.ST
Magnet Catch-14 (Profile 4040 for Door, Profile 4545 for Doorframe set No.5) 门碰-14 (4040型材做门, 4545型材做门框 成套供货 No.5)	2xCG+2xCH+2xCN	151	7.41.14.4045.ST



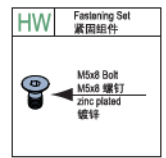
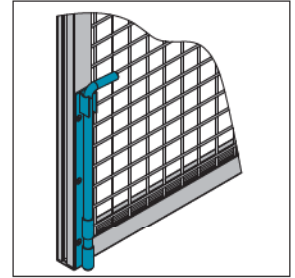
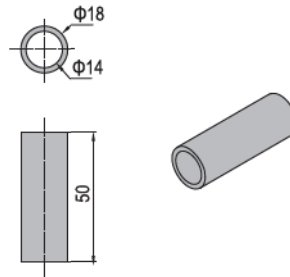
Components for Swing Door 平开门组件

Ground Latch 地插销

Ground Latch is used to lock the door on the ground and make the door not opened optionally.
地插销用于将门锁固在地上，使门不会随意开关。



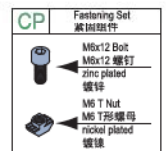
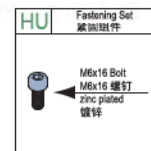
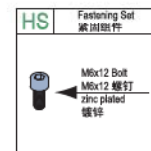
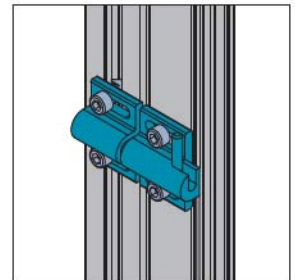
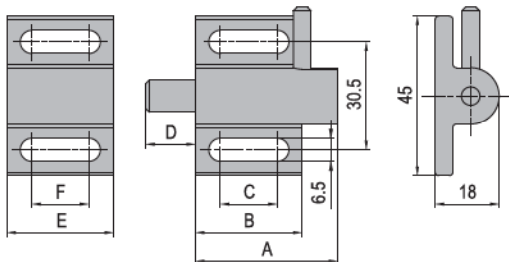
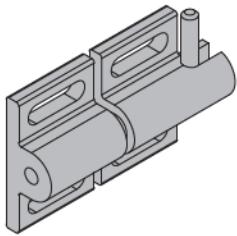
Door shutter 地插销套



Description 描述	Fastening Set 紧固组件	Mass 重量(g)	Part No. 订购编号
Ground Latch-PG40 (set) 地插销-40系列 (成套供货)	6xHW	930	PNDH40.LG.ST

Door Latch 插销

Door Latch is used to fix and lock the door to make sure the door cannot opened optionally.
插销用于将门固定且锁紧，使门不会随意开关。



Description 描述	Fastening Set 紧固组件	A (mm)	B (mm)	C (mm)	D (mm)	E (mm)	F (mm)	Mass 重量(g)	Part No. 订购编号
Door Latch-PG30 插销-30系列	2xHS+2xCP	40	30	16	14	30	16	97	PNDH30.LD.ST
Door Latch-PG40 插销-40系列	2xHU+2xCP	50	40	26	17	40	26	127	PNDH40.LD.ST

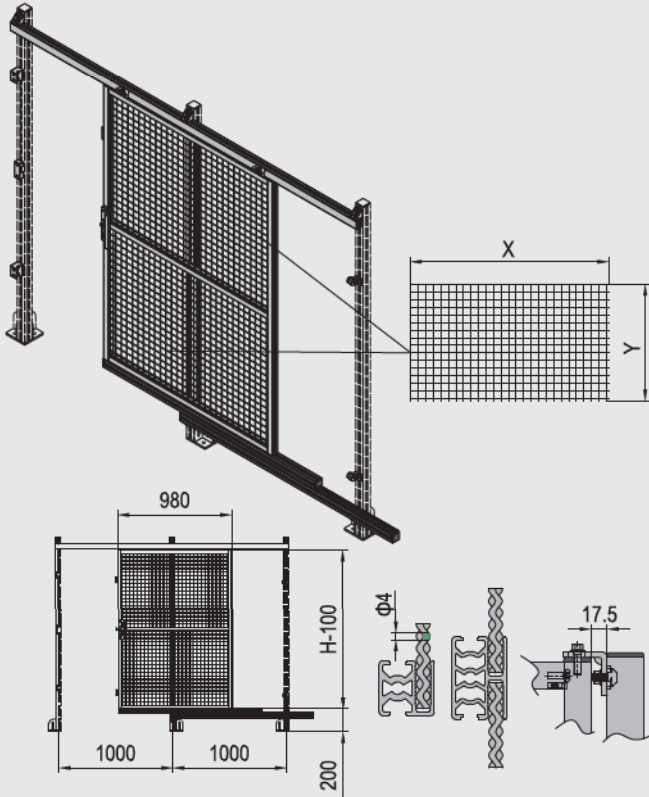


Sliding Door 推拉门

Sliding Door for Protective Grille Unit 防护网单元推拉门

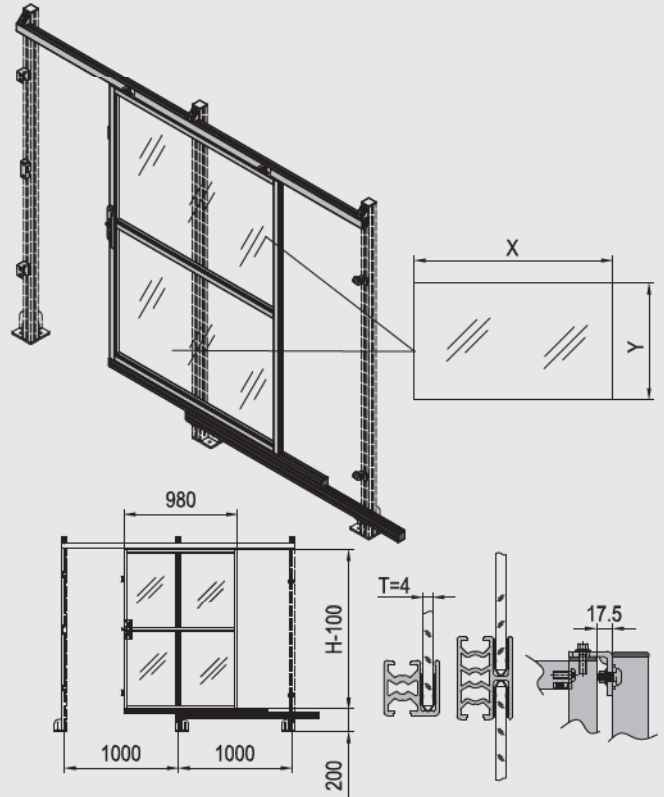
40x40 woven mesh $\phi 4$ diameter
编织网40x40 丝径 $\phi 4$

01



4mm Transparent PMMA Panel ($3\text{mm} \leq T \leq 5\text{mm}$)
4mm 透明亚克力板 ($3\text{mm} \leq T \leq 5\text{mm}$)

02



Description 描述	H(mm)	X(mm)	Y(mm)	Part No. 订购编号
Sliding Door for Protective Grille Unit-PG30-01 推拉门-防护网单元-30系列-01	1400	970	643	PNDS.30.1400.ST.01
	1800		843	PNDS.30.1800.ST.01
Sliding Door for Protective Grille Unit-PG30-02 推拉门-防护网单元-30系列-02	1400	968	639	PNDS.30.1400.ST.02
	1800		839	PNDS.30.1800.ST.02
Sliding Door for Protective Grille Unit-PG40-01 推拉门-防护网单元-40系列-01	1400	950	630	PNDS.40.1400.ST.01
	1800		830	PNDS.40.1800.ST.01
Sliding Door for Protective Grille Unit-PG40-02 推拉门-防护网单元-40系列-02	1400	948	628	PNDS.40.1400.ST.02
	1800		828	PNDS.40.1800.ST.02

✳ Standard Sliding Door is right-open, if left-open door needed, please specify.
标准推拉门为右开门, 如需左开门订购时请注明。

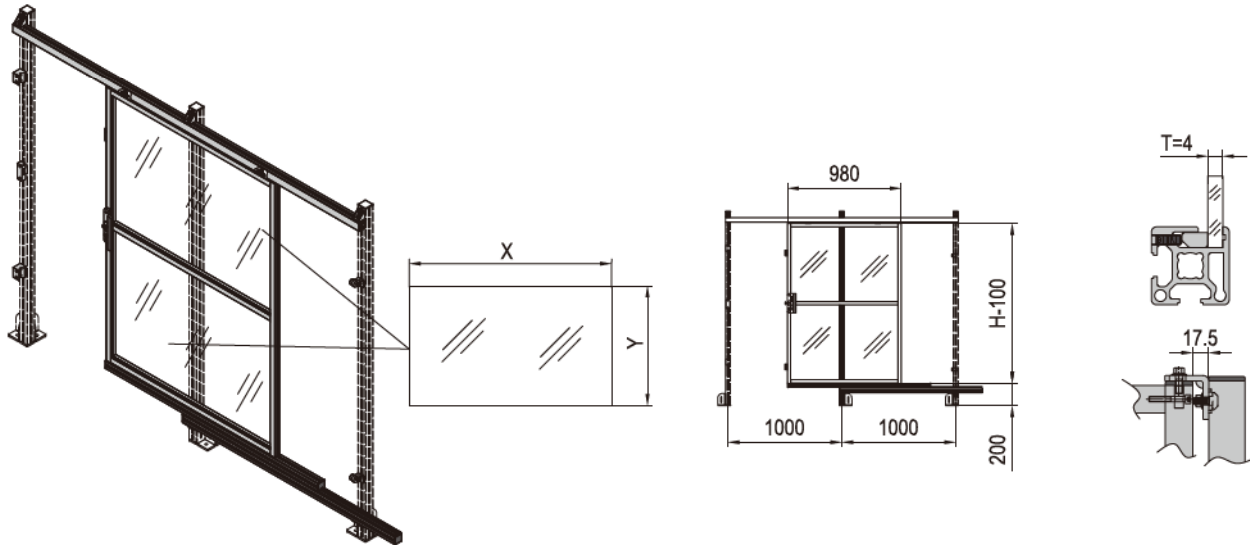
✳ Corresponding strut profile for PG30 is 40x40L, and 45x45L for PG40.
30系列对应的立柱型材为40x40 轻型, 40系列为45x45 轻型。



Sliding Door 推拉门

Sliding Door for Clamping Profile Unit
防护罩单元推拉门

4mm Transparent PMMA Panel (1.5mm≤T≤10mm)
4mm 透明亚克力板 (1.5mm≤T≤10mm)



Description 描述	H(mm)	X(mm)	Y(mm)	Part No. 订购编号
Sliding Door for Clamping Profile Unit-PG30 推拉门-防护罩单元-30系列	1400	934	619	PPDS.30.1400.ST
	1800		819	PPDS.30.1800.ST
Sliding Door for Clamping Profile Unit-PG40 推拉门-防护罩单元-40系列	1400	920	610	PPDS.40.1400.ST
	1800		810	PPDS.40.1800.ST

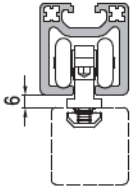
- ✳ Standard Sliding Door is right-open,if left-open door needed,please specify.
标准推拉门为右开门,如需左开门订购时请注明。
- ✳ Corresponding strut profile for PG30 is 40x40L, and 45x45L for PG40.
30系列对应的立柱型材为40x40 轻型, 40系列为45x45 轻型。



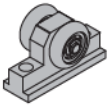
Components for Sliding Door 推拉门组件

Sliding door are normally composed of A,B,C,D,E,F and G as shown in the below figure.
推拉门组件一般是由(如图所示)A、B、C、D、E、F、G七部分组成。

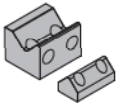
A: Profile Rails
滑道型材



B: Carriage
滑轮组



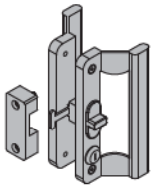
C: Guide Block
导向块



D: Buffer Block
缓冲块



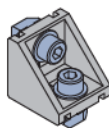
E: Lock for Sliding door
推拉门锁



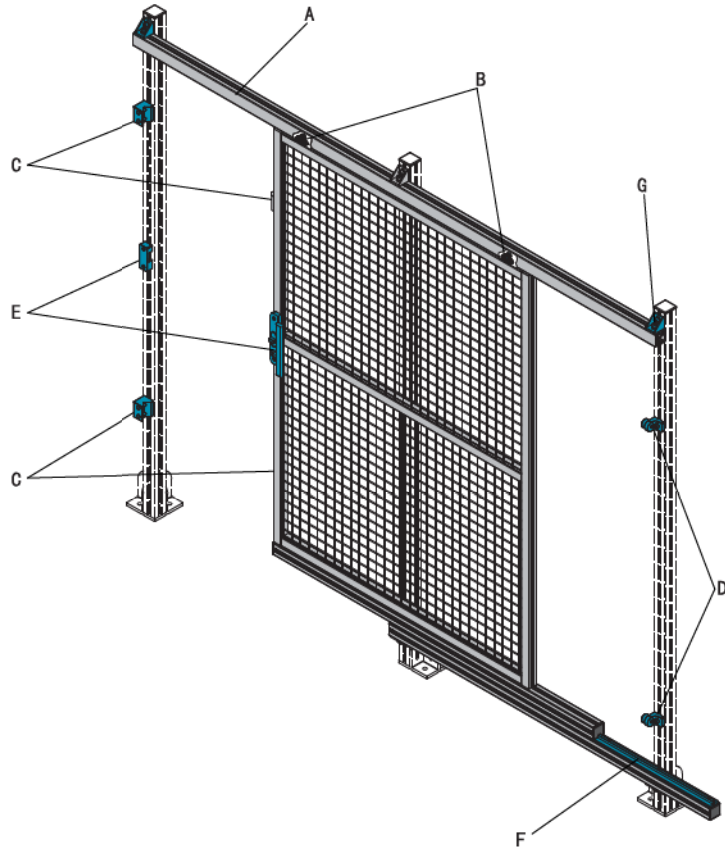
F: Friction Strip Components
摩擦条组



G: Die Cast Bracket
压铸角铝



Sliding Door
推拉门

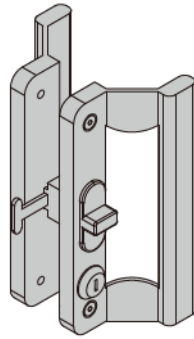
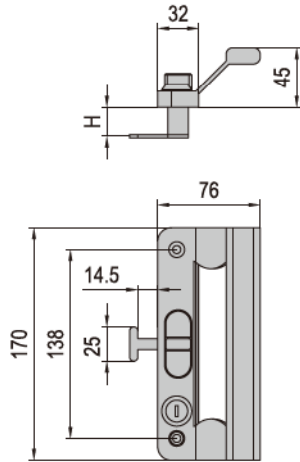




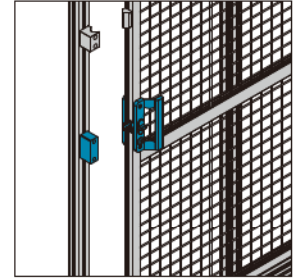
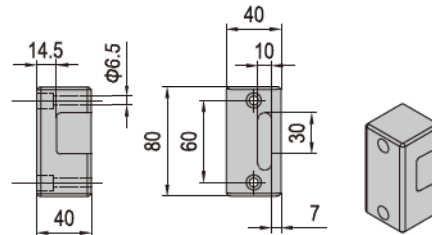
Components for Sliding Door 推拉门组件

Lock for Sliding Door 推拉门锁

Lock Body 锁体



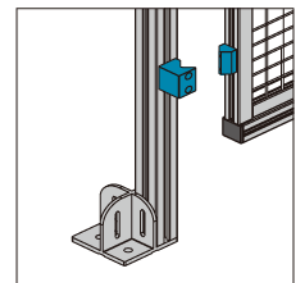
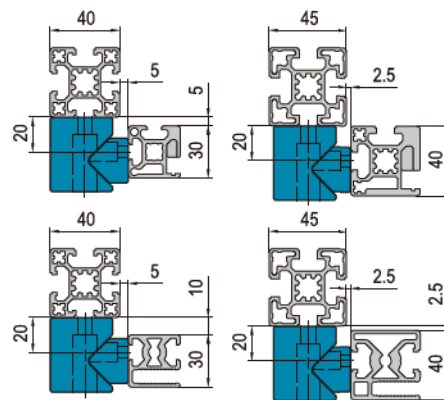
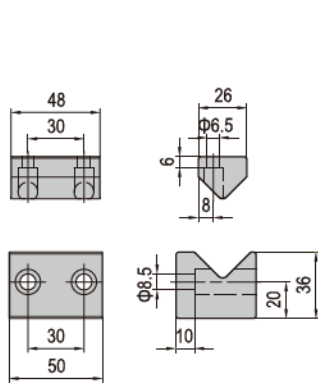
Lock Slot 锁卡槽



HZ	Fastening Set 紧固件	HG	Fastening Set 紧固件
	M6x40 Bolt zinc plated 镀锌		M6x40 Bolt zinc plated 镀锌
	M6x55 Bolt zinc plated 镀锌		M6x45 Bolt zinc plated 镀锌
	M6 T Nut nickel plated 镀镍		M6 T Nut nickel plated 镀镍

Description 描述	H (mm)	Fastening Set 紧固件	Mass 重量(g)	Part No. 订购编号
Lock for Sliding Door of Protective Grille Unit-PG30 推拉门锁-防护网单元-30系列	18	2xHG	906	PNDS30.LK
Lock for Sliding Door of Protective Grille Unit-PG40 推拉门锁-防护网单元-40系列	20	2xHZ	910	PNDS40.LK
Lock for Sliding Door of Clamping Profile Unit-PG30 推拉门锁-防护罩单元-30系列	12	2xHG	906	PPDS30.LK
Lock for Sliding Door of Clamping Profile Unit-PG40 推拉门锁-防护罩单元-40系列	18	2xHZ	910	PPDS40.LK

Guide Block for Sliding Door 推拉门导向块



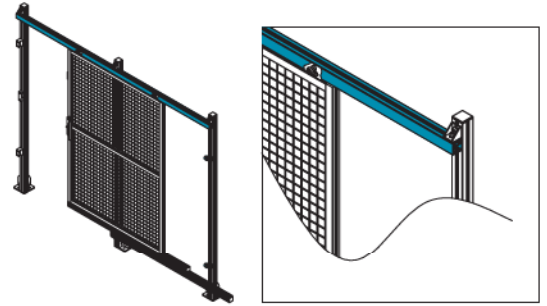
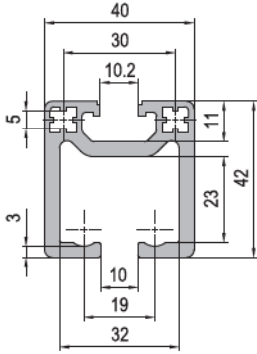
HD	Fastening Set 紧固件	HE	Fastening Set 紧固件	HF	Fastening Set 紧固件
	M6x20 Bolt zinc plated 镀锌		M6x12 Bolt zinc plated 镀锌		M6x16 Bolt zinc plated 镀锌
	M6 T Nut nickel plated 镀镍		M6 T Nut nickel plated 镀镍		M6 T Nut nickel plated 镀镍

Description 描述	Fastening Set 紧固件	Mass 重量(g)	Part No. 订购编号
Guide Block for Sliding Door-PG30 推拉门导向块-30系列	2xHD+2xHE	151	PBDS30.DS
Guide Block for Sliding Door-PG40 推拉门导向块-40系列	2xHD+2xHF	157	PBDS40.DS



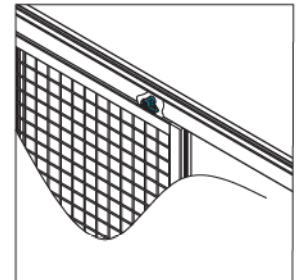
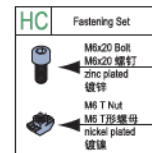
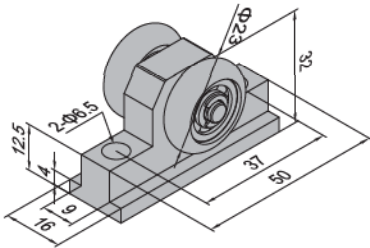
Components for Sliding Door 推拉门组件

Profile Rail 滑道型材



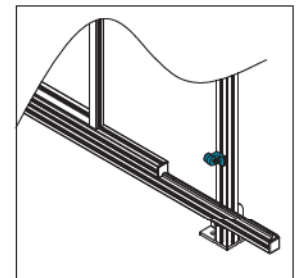
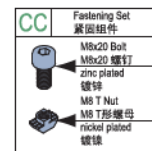
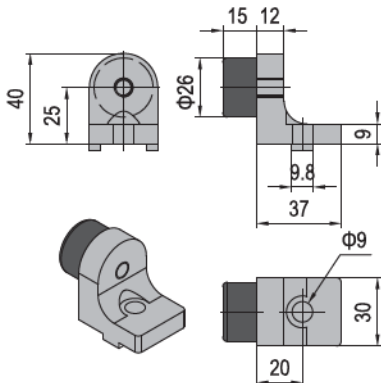
Description 描述	Moment of Inertia 惯性矩 $I_x(\text{cm}^4)$	Moment of Inertia 惯性矩 $I_y(\text{cm}^4)$	Moment of Resistance 弯矩 $W_x(\text{cm}^3)$	Moment of Resistance 弯矩 $W_y(\text{cm}^3)$	Mass 重量(kg/m)	Part No. 订购编号
Profile Rail 滑道型材	12.7	10.6	6.4	5.1	1.6	1.42.40.4040.01

Pulley Block for Sliding Door 推拉门滑轮组



Description 描述	Fastening Set 紧固组件	Mass 重量(g)	Part No. 订购编号
Pulley Block for Sliding Door 推拉门滑轮组	2xHC	70	PBDS.PB

Buffer Block for Sliding Door 推拉门缓冲块



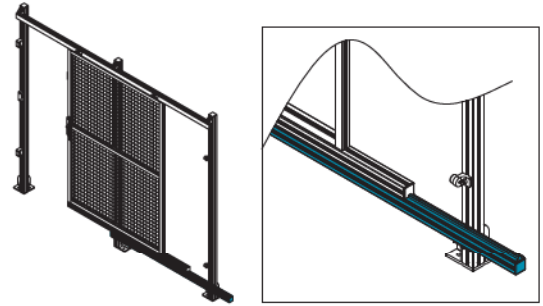
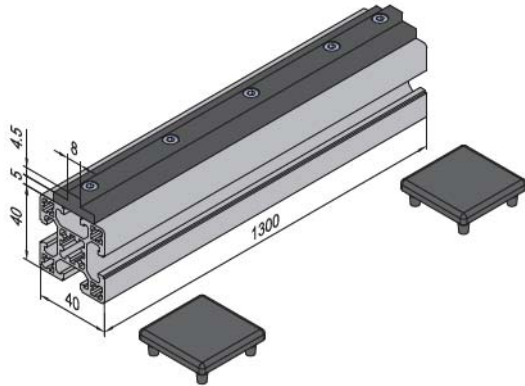
Description 描述	Fastening Set 紧固组件	Mass 重量(g)	Part No. 订购编号
Buffer Block for Sliding Door 推拉门缓冲块	1xCC	64	PBDS.BB



Components for Sliding Door 推拉门组件

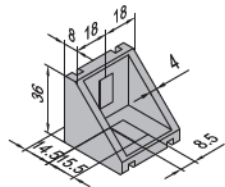
Friction Strip Components 摩擦条组

Used for undersides guide of sliding door, with undersides better wear resistance.
摩擦条组用于推拉门下侧导向, 具有更好的耐磨性。
Material: UHMW PE
材质: 高分子聚乙烯

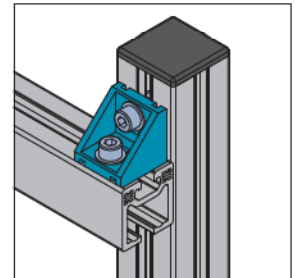


Description 描述	Mass 重量(g)	Part No. 订购编号
Friction Strip Components (set) 摩擦条组 (成套供货)	11	PPDS.FS.ST

Die Cast Bracket 压铸角铝 Material: Die cast aluminium 材质: 压铸铝合金



D	Fastening Set 紧固组件
	M8x20 Bolt M8x20 螺钉 zinc plated 镀锌
	M8 Washer M8平垫 zinc plated 镀锌
	M8 T-nut M8 T形螺母 nickel plated 镀镍



Description 描述	Fastening Set 紧固组件	Mass 重量(g)	Part No. 订购编号
Die cast bracket-PG40-40x40 (set D) 压铸角铝-40系列-40x40 (成套供货D)	2xD	11	3.21.40.4040.STD

More information
详情参见

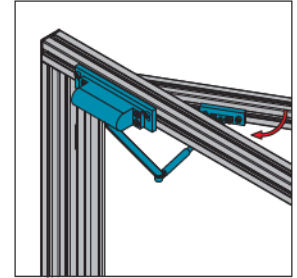
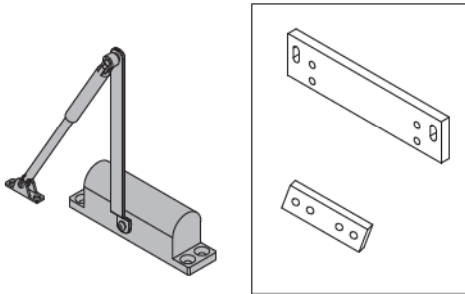
Modular Assembly System
模块化组装系统样册





Door Shutter 闭门器

Door shutter is used, can be automatically closed.
闭门器用于平开门上,可实现自动关门。



HH Fastening Set 紧固组件 M6x20 Bolt zinc plated 镀锌 M6 Washer M6 平垫 zinc plated 镀锌 M6 T Nut M6 T形螺母 nickel plated 镀锌	HJ Fastening Set 紧固组件 M6x14 Bolt zinc plated 镀锌	HK Fastening Set 紧固组件 M6x10 Bolt zinc plated 镀锌	HL Fastening Set 紧固组件 M6x20 Bolt zinc plated 镀锌 M6 Washer zinc plated 镀锌
--	---	---	--

Description 描述	Fastening Set 紧固组件	Part No. 订购编号
Door Shutter for Protective Grille Unit 闭门器组-防护网单元	2xHH+4xHJ+2xHK+2xHL	PNDH.DS.ST
Door Shutter for Clamping Profile Unit 闭门器组-防护罩单元	4xHH+4xHJ+2xHK	PPDH.DS.ST

* Strut profile needs to be tapped with 2 M6X15 when using Door Shutter
网系列平开门使用闭门器时门上型材需加工M6X15螺纹孔2个

Safety Lock 安全锁

Integrated Euchner safety lock, to guaranty a high reliability in industrial uses. For more.
集成EUCHNER的安全锁,更专业,更可靠.更多详情,请参照EUCHNER目录。



Description 描述	Part No. 订购编号
Safety Lock 安全锁	PBDH.SL

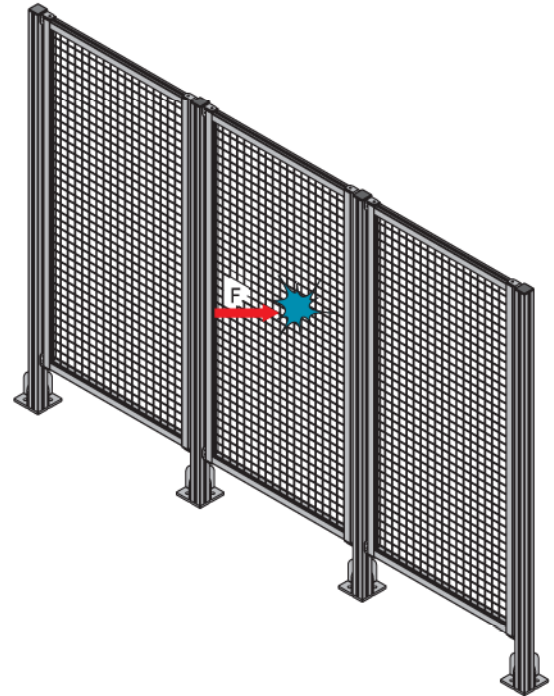


Load Capacity for Machine Guard 机械防护的负载能力

The special fastening structure design gives the protective barrier system, a higher capacity of load. An excess load will generate a temporary deformation. When the excess load is removed, it will come back to its initial state. Here after is the value of F-the maximal excess load.

防护型材的特殊夹紧结构设计使整个防护围栏具有更高的负载能力.在承受一定的负载时防护网会产生变形,当撤掉负载后防护网会自动弹到初始状态,以下数据为实际测试得出,F max为防护围栏可承受的最大载荷.

Protective Units 防护单元	F Max (N)	Part No. 订购编号
PG30 30系列	1500	PB30.18000420.STA
	1000	PB30.18000920.STA
	800	PB30.18001420.STC
PG40 40系列	1800	PB40.18000420.STA1
	1200	PB40.18000920.STA
	1000	PB40.18001420.STC1



Test on Machine Guard 机械防护的测试

Test conditions: We apply a load on the protective unit, in order to test the deformation and determine the maximal load capacity of the protective net. For the testing we use a PG40 1800x920 protective unit (40x40 mesh Ø4 diameter), and we apply a 600N load. The deformation of the protective net is 30mm. When the load is removed, the net will come back to its initial state. With that test, by increasing the load, we can find the maximal admissible load for the protective unit, if over the max load (1200N), the fastening structure of the protective net will be damaged and will not be able to come back.

测试条件:在防护单元中间放置一定的载荷,对防护网的变形量及最终的承受载荷进行考量.照片中正在进行的是40系列1800x920的防护单元的测试(防护网的孔距为40x40,丝径为Ø4),在防护单元中间放置60KG或600N的负载,防护网的实际变形量约为30mm.当去掉载荷时,防护网会自动回弹到初始位置.以此方法测试,此防护单元可承受的最大载荷为1200N,超过此载荷,防护网的紧固结构将被破坏且无法回到初始位置.





NOVIN Ball Bearing

www.NovinBallBearing.com

Tel : (+9821) 33901367

Fax : (+9821) 33924452